



携手同心 惠及未来

# 使用说明书

OPERATIONMANUAL

## TH6700 可编程开关电源

TH6700 DC Programmable Switching Power

[V1.0@2019.9](#)



# 目录

第 1 章	概述 .....	1-1
1.1	引言 .....	1-1
1.2	使用条件 .....	1-1
1.2.1	电源	1-1
1.2.2	环境温度与湿度 .....	1-2
1.2.3	预热 .....	1-2
第 2 章	几点注意问题 .....	2-1
2.1	体积与重量 .....	2-1
2.2	安全要求 .....	2-1
2.2.1	绝缘电阻 .....	2-1
2.2.2	绝缘强度 .....	2-1
2.2.3	泄漏电流 .....	2-1
2.3	电磁兼容 .....	2-2
2.3.1	电源瞬态敏感度按 GB6833.4 的要求。 .....	2-2
2.3.2	传导敏感度按 GB6833.6 的要求。 .....	2-2
2.3.3	辐射干扰按 GB6833.10 的要求。 .....	2-2
第 3 章	面板说明 .....	3-1
3.1	前面板说明 .....	3-1
3.2	后面板说明 .....	3-2
3.3	显示区域说明 .....	3-3
3.4	显示页面概要 .....	3-3
第 4 章	操作说明 .....	4-1
4.1	输出显示页面 .....	4-1
4.1.1	电压设置 .....	4-1
4.1.2	电流设置 .....	4-1
4.1.3	定时器设置 .....	4-1
4.1.4	输出 .....	4-2
4.2	列表输出页面 .....	4-2
4.2.1	文件选择 .....	4-2
4.2.2	文件加载 .....	4-3
4.3	通用设置页面 .....	4-3
4.3.1	过压保护 .....	4-3
4.3.2	过流保护 .....	4-3
4.3.3	启动延时 .....	4-4
4.3.4	停止延时 .....	4-4
4.3.5	转换速度 .....	4-4
4.3.6	电压上升 .....	4-4
4.3.7	电压下降 .....	4-4
4.3.8	电流上升 .....	4-4
4.3.9	电流下降 .....	4-4
4.3.10	测量平均 .....	4-4
4.3.11	模拟内阻 .....	4-5
4.3.12	泄放电阻 .....	4-5
4.4	断电设置页面 .....	4-5

---

4.4.1	恒压控制	4-5
4.4.2	恒流模式	4-6
4.4.3	联机模式	4-6
4.4.4	外部逻辑	4-6
4.4.5	上电输出	4-7
4.5	列表设置页面	4-7
4.5.1	列表设置编辑	4-7
4.5.2	列表输出设置	4-8
4.5.3	列表保存和清空	4-8
4.6	系统设置页面	4-8
4.6.1	系统讯响	4-9
4.6.2	系统语言	4-9
4.6.3	系统口令	4-9
4.6.4	系统日期	4-9
4.6.5	系统时间	4-9
4.7	通讯设置页面	4-9
4.7.1	RS232	4-10
4.7.2	LAN	4-10
4.7.3	USBTMC	4-11
4.7.4	USBCDC	4-11
4.7.5	LXI	4-11
4.8	内部文件页面	4-12
4.8.1	文件保存	4-12
4.8.2	文件加载	4-12
4.8.3	文件转存	4-13
4.9	外部文件页面	4-13
4.9.1	文件加载	4-13
4.9.2	文件复制	4-13
4.10	工具页面	4-13
4.10.1	用户校准	4-14
4.10.2	系统复位	4-14
4.10.3	恢复出厂	4-14
4.10.4	升级	4-15
第 5 章	仪器的正确输出	5-1
5.1	接口示意	5-1
5.2	仪器串联输出	5-2
5.3	仪器并联输出	5-3
5.3.1	主机一并	5-3
5.3.2	主机两并	5-5
5.4	外部控制输出	5-6
5.4.1	CV 外部电压	5-7
5.4.2	CV 外部电阻上升	5-7
5.4.3	CV 外部电阻下降	5-7
5.4.4	CC 外部电压	5-8
5.4.5	CC 外部电阻上升	5-8
5.4.6	CC 外部电阻下降	5-9

---

第 6 章	接口与通讯 .....	6-1
6.1	RS232.....	6-1
6.1.1	RS232 接口说明.....	6-1
6.1.2	RS232 接口简介.....	6-1
6.1.3	与计算机通讯.....	6-2
6.2	LAN.....	6-3
6.2.1	LAN 远程控制系统.....	6-3
6.2.2	系统配置.....	6-3
6.3	USBTMC .....	6-3
6.3.1	USBTMC 远程控制系统 .....	6-3
6.3.2	系统配置.....	6-3
6.4	USBCDC .....	6-4
6.4.1	USBCDC 虚拟串口.....	6-4
6.4.2	系统配置.....	6-4
6.4.3	安装驱动.....	6-4
6.5	LXI .....	6-5
6.5.1	LXI 远程控制系统 .....	6-5
6.5.2	系统配置.....	6-5
6.6	通讯指令 .....	6-5
6.6.1	通讯指令 SCPI.....	6-6
6.6.2	通讯指令 MODEBUS.....	6-20
第 7 章	技术参数指标.....	7-24
第 8 章	保修 .....	8-1

## 第1章 概述

感谢您购买和使用我公司产品，在您使用本仪器前首先请根据说明书第 8 章“成套和保修”的事项进行确认，若有不符请尽快与我公司联系，以维护您的权益。

### 1.1 引言

TH6700 系列是可编程开关直流电源。该系列仪器功能强大，性能优越，并且采用液晶屏显示，显示明了，操作菜单化，快捷方便，能很好地适应生产现场快速操作需要以及实验室高精度高稳定度的需要，同时仪器所提供的 RS232C 接口，USB 接口及 LAN 口为仪器使用于计算机远程操作提供了条件。

仪器特殊功能和优点如下：

- 480X272 像素,16 位色,4.3 英寸彩色 TFT 液晶屏,用于设置测试条件及测量结果的显示等
- 数字键盘操作
- 高准确度和高分辨率
- 低纹波和低噪声
- 智能型风扇控制，节约能源，降低噪声
- 可通过计算机进行软件控制和检测
- 可通过旋钮和光标对数值进行精确微调
- 大电流大功率和高稳定性

### 1.2 使用条件

#### 1.2.1 电源

电源电压: 88~265V

电源频率: 50Hz/60Hz(1±5%)

功耗: <50VA

## 1.2.2 环境温度与湿度

正常工作温度:  $0^{\circ}\text{C}\sim 40^{\circ}\text{C}$ , 湿度:  $< 90\%RH$

参比工作温度:  $20^{\circ}\text{C}\pm 8^{\circ}\text{C}$ , 湿度:  $< 80\%RH$

运输环境温度:  $0^{\circ}\text{C}\sim 55^{\circ}\text{C}$ , 湿度:  $\leq 93\%RH$

## 1.2.3 预热

开机后预热时间:  $\geq 30$  分

## 第2章 几点注意问题

请不要在多尘、震动、日光直射、有腐蚀气体等不良环境下使用。

仪器长期不使用,请将其放在原始包装箱或相似箱子中储存在温度为 $5^{\circ}\text{C}\sim 40^{\circ}\text{C}$ ,相对湿度不大于 $85\%RH$ 的通风室内,空气中不应含有腐蚀测量仪的有害杂质,且应避免日光直射。

本仪器已经经过仔细设计以减少因AC电源端输入带来的杂波干扰,然而仍应尽量使其在低杂讯的环境下使用,如果无法避免,请安装电源滤波器。

本仪器后有散热风扇,左右有散热通风孔,以避免内部温度升高影响精度,请确保仪器处于良好通风状态下。

请勿频繁开关仪器,以免造成存储数据的丢失。

### 2.1 体积与重量

体积(W\*H\*D):  $215\text{mm}\times 130\text{mm}\times 420\text{mm}$

重量: max 约 7.5kg

### 2.2 安全要求

本仪器为I类安全仪器

#### 2.2.1 绝缘电阻

在参比工作条件下,电源端子与外壳之间的绝缘电阻不小于 $50M\Omega$ ;

在湿热运输条件下,电源端子与外壳之间的绝缘电阻不小于 $2M\Omega$ ;

#### 2.2.2 绝缘强度

在参比工作条件下,电源端子与外壳之间能承受额定电压为 $2.1\text{kV}$ 直流电压1分钟,无击穿及飞弧现象。

#### 2.2.3 泄漏电流

泄漏电流不大于 $3.5\text{mA}$ 。

## 2.3电磁兼容

2.3.1 电源瞬态敏感度按 GB6833.4 的要求。

2.3.2 传导敏感度按 GB6833.6 的要求。

2.3.3 辐射干扰按 GB6833.10 的要求。



## 第3章 面板说明

本章内容仅为概略性说明,具体操作及详细解释参阅第4章相应内容。

### 3.1 前面板说明

前面板示意图如图 3-1 所示。

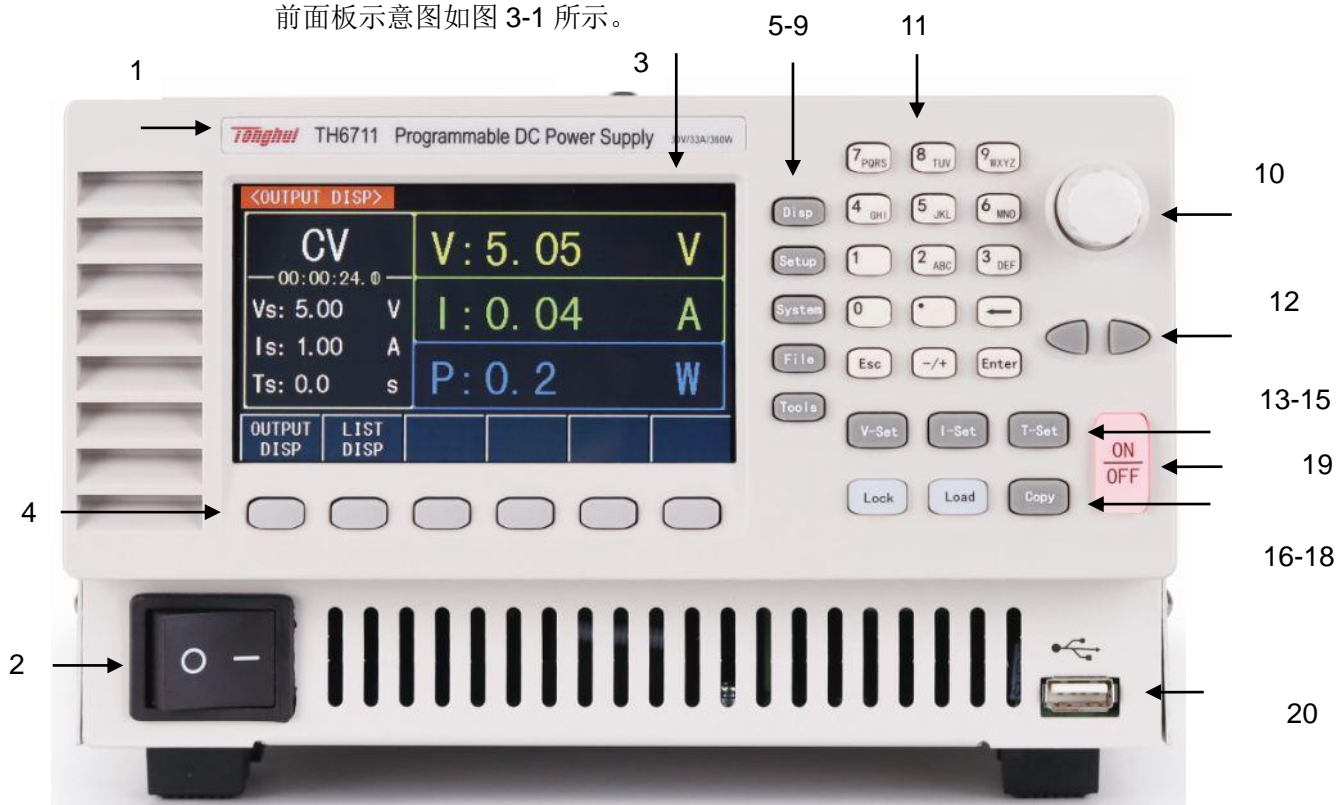


图 3-1

1	商标及型号	显示商标, 型号及电源参数
2	电源开关(POWER) $\curvearrowright$	接通或切断 220V 市电, 处于 O 位置时, 接通电源; 处于一位置时, 切断电源。
3	LCD 液晶显示屏幕	480*272 TFT 液晶显示器, 显示所有的测量参数, 状态, 测量结果, 等等。
4	软键	这部分六个键的功能是“软的”, 即它们的功能不是固定的, 在不同的菜单有着不同的功能, 方便的是, 它们的当前功能被相应地显示在液晶显示屏下面的“软键”显示区域。
5	DISP 主菜单按键	用于进入测量显示页面。
6	SETUP 主菜单按键	用于进入测量设置页面。
7	SYSTEM 主菜单按键	用于进入系统设置页面。
8	FILE 主菜单按键	用于进入文件设置页面。
9	TOOLS 主菜单按键	用于进入工具设置页面。
10	旋钮	用于调节数值大小及移动光标或箭头。
11	数字键盘	用于输入数字或需要时输入字符(文件名)。
12	方向键	左右方向键, 用于移动光标。
13	VSET 键	用于快速设置电压值。

14	ISET 键	用于快速设置电流值。
15	TSET 键	用于快速设置定时器时间。
16	LOCK 键	用于锁定按键。
17	LOAD 键	用于加载文件。
18	COPY 键	用于截屏
19	ON/OFF 键	输出打开或关闭
20	USB 接口	USB 的 HOST 接口

表 3-1

### 3.2后面板说明

后面板示意图如图 3-2 所示。

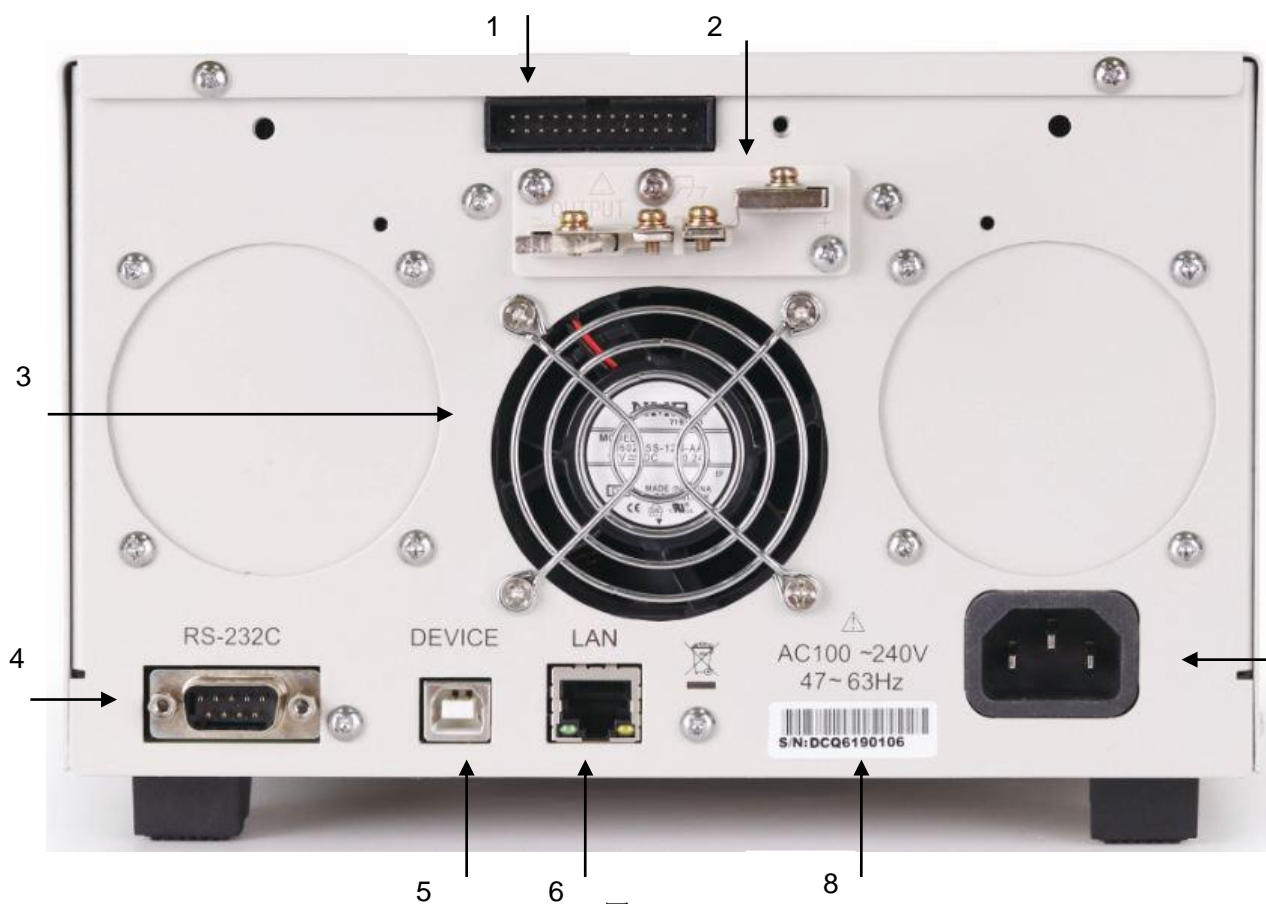


图 3-2

1	外部端口	用于外部输入控制，联机等。
2	输出端	用于输出电压，电流
3	风扇	用于散热
4	RS-232C	串行通讯，实现远程控制
5	USB	USB DEVICE 接口，实现远程控制
6	LAN	LAN 口，实现远程控制
7	三线电源插座	接入电源
8	名牌	记录型号，批号等

表 3-2

### 3.3显示区域说明

显示区域示意图如图 3-3 所示



图 3-3

- (1) **显示页面菜单区域:** 这个区域显示了当前显示页面的名称。
- (2) **提示和警告信息区域:** 当仪器运行或操作错误时, 该区域显示提示信息。
- (3) **界面锁定和 USB 显示区域:** 显示锁定图标和 USB 图标。
- (4) **输出模式显示区域:** 显示当前输出模式及计时时间。
- (5) **输出设置区域:** 显示当前输出的电压, 电流, 定时器时间。
- (6) **输出显示区域:** 显示当前输出的电压, 电流和功率大小。
- (7) **软键菜单区域:** 该区域内容不固定, 显示当前软键对应的功能。

### 3.4显示页面概要

- 输出显示 (OUTPUT DISP)

该页面是开机默认页面, 显示基本设置参数和测量显示值。

- 列表输出 (TRIG OUTPUT)

该页面显示列表输出信息, 可选择加载输出列表文件。

- 列表显示 (TRIGLIST DISP)

该页面显示列表输出信息, 可选择加载输出列表文件。

- 通用设置 (GENERAL SET)

该页面显示通用设置参数, 如过压保护, 电压上升时间等。。

- 断电设置 (POWER SET)

该页面显示控制方式, 联机模式等设置参数。
- 列表设置 (LIST SET)

该页面显示列表文件信息。
- 系统设置 (SYSTEM SET)

该页面显示系统讯响, 语言等设置参数。
- 通讯设置 (BUS SET)

该页面显示远程控制方式及设置参数。
- 内部文件 (INTER FILE)

该页面显示本仪器内部文件信息及操作。
- 外部文件 (EXTER FILE)

该页面显示外部 (U 盘) 文件信息及操作。
- 工具 (TOOLS DISP)

该页面显示用户校准信息, 软件升级等。

## 第4章 操作说明

### 4.1 输出显示页面

按下前面板 **DISP**，进入输出显示界面，如图 4-1 所示



图 4-1

#### 4.1.1 电压设置

电压设置范围在 0 到最大值之间，可通过前面板的 **VSET** 键来设置电压，当电压值被选定后，显示出蓝色光标，可通过以下两种方法设定电压值：

方法一：按下旋钮，通过左右方向键选择位数，再用旋钮选择大小，按下旋钮确认，一般用于微调。

方法二：直接通过数字键输入具体数值，选择下方单位，**ENTER** 键确认。

#### 4.1.2 电流设置

电流设置范围在 0 到最大值之间，可通过前面板的 **ISET** 键来设置电流，当电流值被选定后，显示出蓝色光标，可通过以下两种方法设定电流值：

方法一：按下旋钮，通过左右方向键选择位数，再用旋钮选择大小，按下旋钮确认，一般用于微调。

方法二：直接通过数字键输入具体数值，选择下方单位，**ENTER** 键确认。

#### 4.1.3 定时器设置

定时器设置可通过前面板的 **TSET** 键来设置定时时间，当定时时间值被选定后，显示出蓝色光标，可通过以下两种方法设定定时时间值：

方法一：按下旋钮，通过左右方向键选择位数，再用旋钮选择大小，按下旋钮确认，一般用于微调。

方法二：直接通过数字键输入具体数值，**ENTER** 键确认。

#### 4.1.4 输出

当电流，电压，时间都设置好后，按下**ON/OFF** 键输出，输出时，该键显示红色。界面显示输出电压，电流及功率显示值。

若定时打开，到小时后仪器关闭输出，**ON/OFF** 键变成绿色。

### 4.2 列表输出页面

在输出显示页面下按下**列表显示**，进入列表输出页面，如图 4-2 所示



图 4-2

#### 4.2.1 文件选择

将光标移动至当前列表，通过数字键输入列表文件号，如图 4-3 所示。



图 4-3

## 4.2.2 文件加载

选择好文件后，可按下 **LOAD** 键或页面选择加载进行文件加载，按键会点亮红色，打开输出后页面会显示输出结果，如图 4-4 所示。

列表输出						
当前列表: 1	No.	电压[V]	电流[A]	功率[W]	模式	时间[s]
触发序号: 1-10 循环序号: 1-10 循环次数: 1 当前循环: 1	001	0.99	0.02	0.0	CV	00:00:00.0
	002	0.99	0.02	0.0	CV	00:00:00.0
	003	0.99	0.02	0.0	CV	00:00:00.0
	004	1.00	0.02	0.0	CV	00:00:00.0
	005	1.00	0.03	0.0	CV	00:00:00.0
	006	0.99	0.06	0.1	CV	00:00:00.0
	007	1.00	0.02	0.0	CV	00:00:00.0
	008	1.00	0.03	0.0	CV	00:00:00.0
	009	1.00	0.03	0.0	CV	00:00:00.0
	010	1.00	0.03	0.0	CV	00:00:00.0

图 4-4

## 4.3 通用设置页面

按下 **SETUP** 键进入通用设置页面，如图 4-5 所示

通用设置	
过压保护: 33.00 V	过流保护: 37.80 A
启动延时: 0.00 s	停止延时: 0.00 s
转换速度: 恒压高速	测量平均: 中速
电压上升: 60.00 V/s	电流上升: 216.0 A/s
电压下降: 60.00 V/s	电流下降: 216.0 A/s
模拟内阻: 0.000 Ω	泄放电阻: 开启

图 4-5

### 4.3.1 过压保护

仪器输出的保护参数，当采样的输出电压值超出过压保护值时，仪器输出关闭，保证仪器和负载的安全性。可通过数字键盘输入更改。

### 4.3.2 过流保护

仪器输出的保护参数，当采样的输出电流值超出过流保护值时，仪器输出关闭，保证仪器和负载的安全性。可通过数字键盘输入更改。

### 4.3.3 启动延时

在仪器打开输出时加入延时，按下 **ON/OFF** 键打开输出时，延时再输出。

### 4.3.4 停止延时

在仪器关闭输出时加入延时，按下 **ON/OFF** 键关闭输出时，延时再关闭。

### 4.3.5 转换速度

设置值的上升速度，分为恒压高速，恒流高速，恒压可设，恒流可设四种模式，可通过面板选择不同模式。

恒压高速：设置电压值立即送至 DA 转换，输出

恒流高速：设置电流值立即送至 DA 转换，输出

恒压可设：设置电压值按所设速率送至 DA 转换，输出。

如：电压设置 20V，电压上升设置 5V/s，打开输出，4s 后，电压上升至 20V。

恒流可设：设置电流值按所设速率送至 DA 转换，输出。

如：电流设置 20A，电流上升设置 5A/s，打开输出，4s 后，电流上升至 20A。

### 4.3.6 电压上升

仪器打开输出时电压上升速率，**转换速度为恒压可设时可用。**

### 4.3.7 电压下降

仪器关闭输出时电压下降速率，**转换速度为恒压可设时可用。**

### 4.3.8 电流上升

仪器打开输出时电流上升速率，**转换速度为恒流可设时可用。**

### 4.3.9 电流下降

仪器打开输出时电流下降速率，**转换速度为恒流可设时可用。**

### 4.3.10 测量平均

采样速度，有低速，中速，高速，可根据页面显示选择。

1. 低速：采样速度慢，准确率高



2. 中速：介于低速与高速
3. 高速：采样速度快，准确率低

### 4.3.11 模拟内阻

用作电压源的内阻，可通过数字键盘输入更改。

### 4.3.12 泄放电阻

仪器的假负载，可选择打开或关闭，当泄放电阻打开时，恒压模式空载关闭输出可快速放电。

## 4.4 断电设置页面

在通用设置页面下，按下断电设置，进入断电设置页面。如图 4-6 所示。

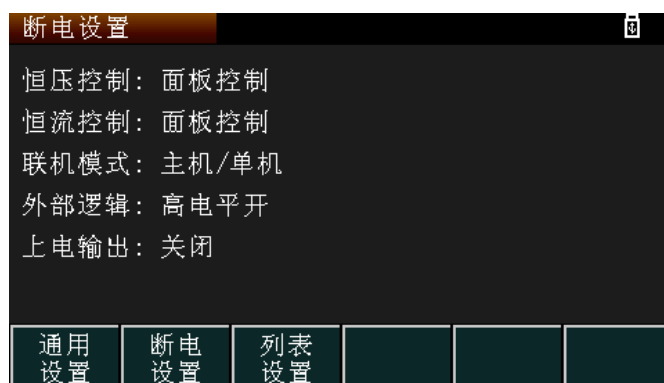


图 4-6

**注：**断电设置内更改参数需在断电后选择，下次上电开机后参数更改

### 4.4.1 恒压控制

恒压模式下输入设置控制方式的选择，通过页面显示选择。

面板控制：内部控制，电压设置可用本机数字按键设置。

外部电压：由外部端口接入电压源输入，作为本机的输入，输入范围 0~10V，对应本机输出 0~最大值。

外部电阻上升：由外部端口接入电阻，作为本机的输入，电阻范围 0~10K $\Omega$ ，对应本机输入 0~最大值。

外部电阻下降：由外部端口接入电阻，作为本机的输入，电阻范围 0~10K $\Omega$ ，对

应本机输入最大值~0V。

#### 4.4.2 恒流模式

恒流模式下输入设置控制方式的选择，通过页面显示选择。

面板控制：内部控制，电流设置可用本机数字按键设置。

外部电压：由外部端口接入电压源输入，作为本机的输入，输入范围 0~10V，对应本机输出 0~最大值。

外部电阻上升：由外部端口接入电阻，作为本机的输入，电阻范围 0~10K $\Omega$ ，对应本机输入 0~最大值。

外部电阻下降：由外部端口接入电阻，作为本机的输入，电阻范围 0~10K $\Omega$ ，对应本机输入最大值~0V。

#### 4.4.3 联机模式

本系列仪器可以多台联机，可根据需要选择串联或并联，每台仪器根据不同情况选择以下模式。

主机单机：只有一台机器或者两台仪器串联时作为主机。

从机串联：两台仪器串联时作为从机。

主机一并：两台仪器并联时作为主机。

主机两并：三台仪器并联时作为主机。

从机并联：两台或三台仪器并联时作为从机。

**注：联机时只能同型号仪器连接！仪器作为从机时不接受指令！**

#### 4.4.4 外部逻辑

可通过页面选择高电平开，低电平开

高电平开：面板可控输出，当外部为高时，输出打开，为低时，输出关闭且面板不可打开输出。

低电平开：面板不可控输出，当外部为低时，输出打开，为高时，输出关闭。

### 4.4.5 上电输出

开机时是否直接输出，根据页面选择打开或关闭。

## 4.5列表设置页面

在通用设置页面下，按列表设置，进入列表设置页面，如图 4-7 所示。

列表设置			
队列	触发序号	循环序号	循环次数
01	1 - 10	1 - 10	001
02	1 - 10	1 - 10	001
03	1 - 10	1 - 10	001
04	1 - 10	1 - 10	001
05	1 - 10	1 - 10	001
06	1 - 10	1 - 10	001
07	1 - 10	1 - 10	001
08	1 - 10	1 - 10	001
09	1 - 10	1 - 10	001
10	1 - 10	1 - 10	001

编辑 清空 保存 队列

图 4-7

### 4.5.1 列表设置编辑

按下编辑即可对该列表进行编辑，如图 4-8

队列1			
No.	电压	电流	时间
001	----	----	-----
002	----	----	-----
003	----	----	-----
004	----	----	-----
005	----	----	-----
006	----	----	-----
007	----	----	-----
008	----	----	-----
009	----	----	-----
010	----	----	-----

电压设置 电流设置 时间设置 上一页 下一页 退出

图 4-8

按下电压设置，进入电压设置页面，如图 4-9 所示

队列1			
No.	电压	电流	时间
001	20.00	1.00	00:00:01.0
002	21.00	2.00	00:00:01.0
003	22.00	3.00	00:00:01.0
004	23.00	4.00	00:00:01.0
005	24.00	5.00	00:00:01.0
006	25.00	6.00	00:00:01.0
007	26.00	7.00	00:00:01.0
起始点:	001	起始值:	1.00 V
步进数:	10	步进值:	1.00 V
创建	返回		

图 4-9

分别输入起始点，起始值，步进数，步进值，按下创建，即可快速设置，电流和时间设置与电压相同。也可单独的值修改，如图 4-10。

队列1			
No.	电压	电流	时间
001	1.00	1.00	00:00:01.0
002	2.00	2.00	00:00:01.0
003	3.00	5.00	00:00:01.0
004	4.00	4.00	00:00:01.0
005	5.00	5.00	00:00:01.0
006	6.00	6.00	00:00:01.0
007	7.00	7.00	00:00:01.0
008	8.00	8.00	00:00:01.0
009	9.00	9.00	00:00:01.0
010	10.00	10.00	00:00:01.0
复制			

图 4-10

## 4.5.2 列表输出设置

列表输出时，也可对列表输出进行设置，触发序号为列表输出的 NO.号，也可循环其中某几个 NO.，设置循环序号即可，设置循环次数即循环序号内 NO.循环几次。

## 4.5.3 列表保存和清空

按下清空即清空当前列表，按下保存即保存当前列表设置。

## 4.6 系统设置页面

按下 **[SYS]** 键进入系统设置页面，如图 4-11 所示。



图 4-11

### 4.6.1 系统讯响

仪器按键讯响，通过页面选择打开或关闭。

### 4.6.2 系统语言

仪器语言，通过页面选择中文或英文。

### 4.6.3 系统口令

仪器密码，用户校准等使用，通过页面选择打开或关闭，可修改，出厂原始密码为 6700 ，万能密码为 67006700。

### 4.6.4 系统日期

仪器日期，可根据页面设置也可通过数字键设置。

### 4.6.5 系统时间

仪器时间，可根据页面设置也可通过数字键设置。

## 4.7 通讯设置页面

在系统设置页面下选择通讯设置，进入通讯设置页面，如图 4-12 所示。



图 4-12

光标移动至总线模式, 可选择 RS232, LAN, USBTMC, USB CDC, LXI 等通讯方式。

## 4.7.1 RS232

### 4.7.1.1 总线模式

通过页面将总线模式选择至 RS232, 如图 4-12。

### 4.7.1.2 波特率

通过页面选择增加或减少, 波特率有 9600, 19200, 28800, 38400, 96000, 115200。

### 4.7.1.3 仪器地址

如果使用 MODEBUS 协议, 通过页面选择本机地址增加或减少, 范围 1~32。

### 4.7.1.4 解析协议

通过页面选择协议, 仪器支持 SCPI 和 MODEBUS 两种协议。

## 4.7.2 LAN

### 4.7.2.1 总线模式

通过页面将总线模式选择至 LAN, 如图 4-13。

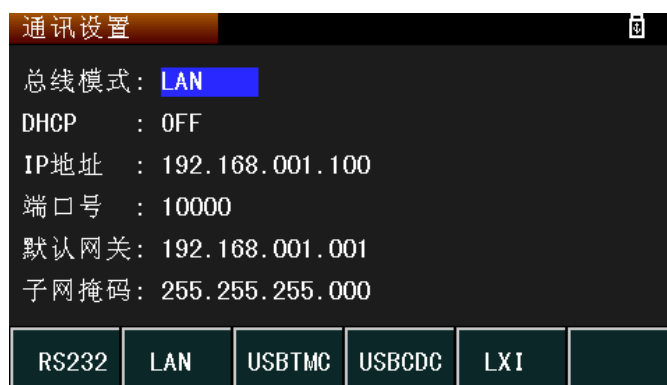


图 4-13

#### 4.7.2.2 DHCP

自动分配 IP 地址，通过页面可选择打开或关闭。

#### 4.7.2.3 IP 地址

通过数字键和方向键输入 IP 地址。

#### 4.7.2.4 端口号

通过数字键输入端口号，范围 1025~65534。

#### 4.7.2.5 默认网关

通过数字键和方向键输入默认网关。

#### 4.7.2.6 子网掩码

通过数字键和方向键输入子网掩码。

### 4.7.3 USBTMC

通过页面选择总线模式为 USBTMC。

### 4.7.4 USBCDC

通过页面选择总线模式为 USBCDC。

### 4.7.5 LXI

#### 4.7.5.1 总线模式

通过页面选择总线模式为 LXI，如图 4-14。

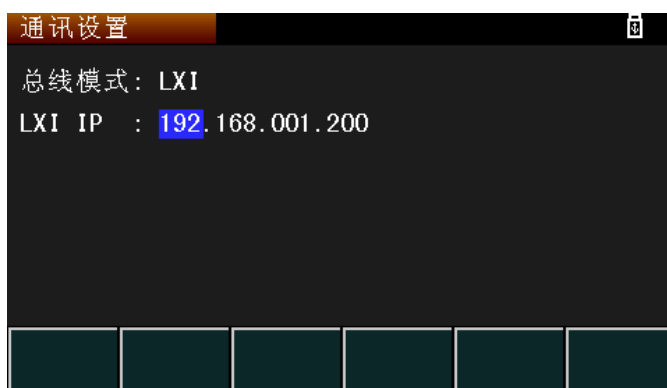


图 4-14

#### 4.7.5.2 LXI IP

通过数字键和方向键输入 LXI IP。

### 4.8 内部文件页面

按下 FILE 键进入内部文件页面，如图 4-15 所示。



图 4-15

#### 4.8.1 文件保存

将光标移动至要保存的序号列，按下 保存 ，确认 是 ，输入文件名，字母与数字根据 9 键盘输入，按 **ENTER** 键确认输入，文件会加 STA 后缀。

当前保存文件包括通用设置，断电设置，通信设置，系统设置等。

#### 4.8.2 文件加载

如果要加载保存过的文件，将光标移动至文件处，点击加载，即加载该文件内所有设置，下次开机保持上次关机时状态，不用重新加载。



### 4.8.3 文件转存

在仪器保存的文件可复制到外部设备（U 盘等）。

## 4.9 外部文件页面

在内部文件页面下，按外部文件，进入外部文件页面，如图 4-16 所示。



图 4-16

### 4.9.1 文件加载

如果要加载外部文件，通过页面操作找到文件，将光标移动至文件处，点击加载，即加载该文件内所有设置

### 4.9.2 文件复制

将光标移动至所要复制的文件，点击复制 I，即可复制到仪器内部。

## 4.10 工具页面

按下 **TOOLS** 键，进入外部文件页面，如图 4-17 所示。



图 4-17

## 4.10.1 用户校准

如果仪器使用一段时间后或环境温度偏差大，用户可对仪器进行数据校准。数据校准分为输出校准与显示校准，必须先进行输出校准后才可以进行显示校准，不可先进行显示校准或同时校准。

打开校准需输入密码 6700 。

### 4.10.1.1 输出校准

输出校准界面如图 4-18 所示。

工具					
仪器校准： 校准打开			功能选择： 输出校准		
输出 校 准	校准点	实测电压		校准点	实测电流
	0.01V	10mV		0.1A	100mA
	3.00V	3V		5.0A	5A
	15.00V	15V		15.0A	15A
	30.00V	30V		30.0A	30A
确认电压校准			确认电流校准		
输出 校准	显示 校准				

图 4-18

根据校准点输入校准值，打开输出，记录下实际输出值，输入至实测电压或实测电流，确认校准即可。电流电压可分开校准。

### 4.10.1.2 显示校准

将功能选择选择至显示校准页面，步骤与校准输出一样。

### 4.10.1.3 清除校准

如果校准数据错乱或者数据需要更新，需要通过页面选择清除校准数据，重新进行校准，否则数据不准。

## 4.10.2 系统复位

系统进行复位，不会清除数据。

## 4.10.3 恢复出厂

当仪器恢复出厂后，所有设置值清空，恢复到出厂时原始状态。

#### 4.10.4 升级

当仪器软件需要升级时，使用该功能。

## 第5章 仪器的正确输出

- (1) 接上电源，按下电源开关。
- (2) 仪器开机预热 30 分钟。
- (3) 根据实际需求，选择合适的连接线，将负载连接到仪器的[+,-]端口。
- (4) 设定仪器的工作方式和输出参数，ON/OFF 输出。

### 5.1 接口示意

仪器后面板接口脚位如图 5-1 所示

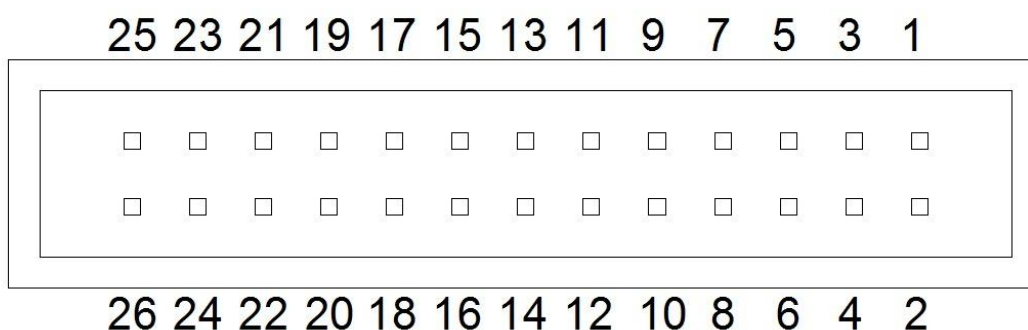


图 5-1

引脚名	引脚号	描述
CURRENT SHARE	1	并联操作 2 台或 2 台以上电源时使用
D COM	2	远程取样时，与 (-S) sense-端子相连，非远程取样时，与负极输出端子相连
CURRENT SUM OUT	3	并联模式时的当前总输出信号
EXT-V CV CONT	4	外部电压控制电压输出。0~10V 电压用于控制仪器的全量程电压输出 (0%~100%)
EXT-V CC CONT	5	外部电压控制电流输出。0~10V 电压用于控制仪器的全量程电流输出 (0%~100%)
EXT-R CV CONT Pin1	6	外部电阻控制电压输出。0~10k $\Omega$ 电压用于控制仪器的全量程电压输出 (0%~100%)
EXT-R CV CONT Pin2	7	外部电阻控制电压输出。0~10k $\Omega$ 电压用于控制仪器的全量程电压输出 (0%~100%)
EXT-R CC CONT Pin1	8	外部电阻控制电流输出。0~10k $\Omega$ 电压用于控制仪器的全量程电流输出 (0%~100%)
EXT-R CC CONT Pin2	9	外部电阻控制电流输出。0~10k $\Omega$ 电压用于控制仪器的全量程电流输出 (0%~100%)
V MON	10	电压检测输出，电压 0~10V 对应全量程输出 0%~100%
I MON	11	电流检测输出，电压 0~10V 对应全量程输出 0%~100%
SHUTDOWN	12	当使用 TTL 低电平信号时，关机信号关闭输出或电源。关机信

		号提升至 5V, 10k $\Omega$ 上拉电阻
CURRENT_SUM_1	13	来自第一个从属机 CURRENT SUM OUTPUT 的主机当前总输入信号。仅用在并联模式下
CURRENT_SUM_2	14	来自第二个从属机 CURRENT SUM OUTPUT 的主机当前总输入信号。仅用在并联模式下
FEEDBACK	15	在主从式并行操作中的并行控制信号
A COM	16	模拟信号公共端。远程取样时, 与 sense-端子相连。非远程取样时, 与负极输出端子相连
STSTATUS COM	17	常见状态信号 18,19,20,21 和 22
CV STATUS	18	CV 模式时开启 (光电耦合开路集电极输出)
CC STATUS	19	CC 模式时开启 (光电耦合开路集电极输出)
ALM STATUS	20	当任一保护模式 (OVP,OCP) 跳脱或者输入关机信号时开启
OUTPUT ON STATUS	21	输出开启时打开 (光电耦合开路集电极输出)
POWER OFF STATUS	22	电源关机时开启
N.C.	23	无连接
OUT ON/OFF CONT	24	(默认设置) 当使用 TTL 低电平信号时, 开启/关闭输出。内部电路提升至 5V, 10k $\Omega$ 上拉电阻
SER SLV IN	25	主从式串行操作时的串行从属机输入
N.C.	26	无连接

## 5.2 仪器串联输出

本系列仪器可将两台同型号仪器串联输出, 作为主机的仪器在断电设置页面将联机模式改为主机单机, 作为从机的仪器在断电设置页面将联机模式改为从机串联, 打开输出后实际电压\*2, 电流不变。

联机示意图如图 5-2 所示。

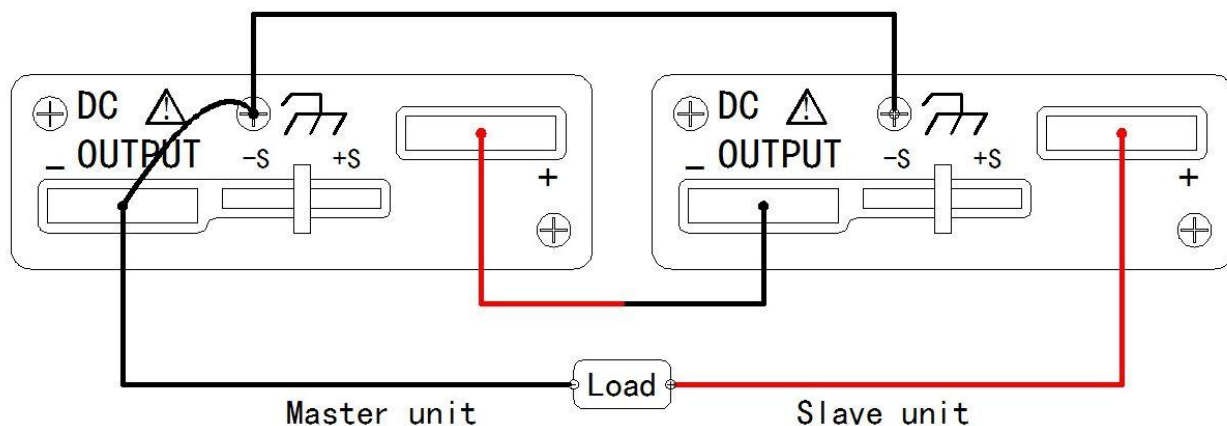


图 5-2

串联连接脚位示意图如图 5-3 所示

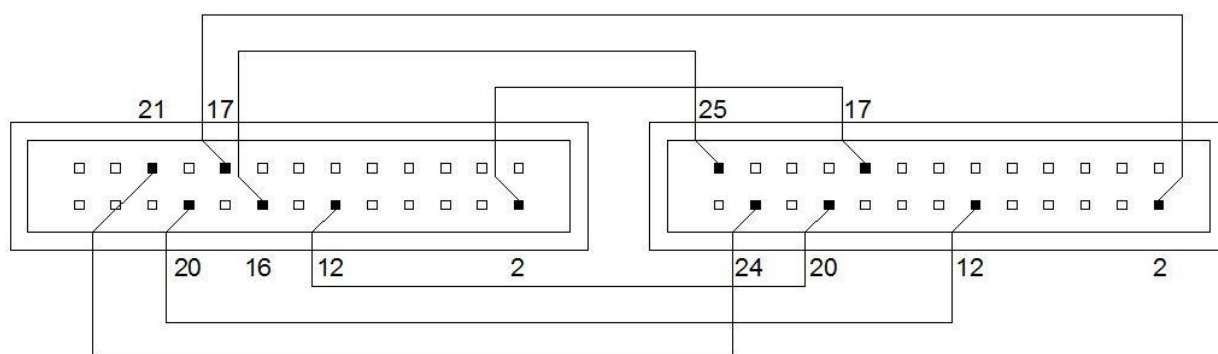


图 5-3

主机脚位		串联从机脚位
16 -- A COM	-----	25 --SER SLV IN
21 --OUTPUT ON STATUS	-----	24 --OUT OFF/ON CONT
20 --ALM STATUS	-----	12 --SHUTDOWN
17 --STATUS COM	-----	2 --D COM
12 --SHUTDOWN	-----	20 --ALM STATUS
2 --D COM	-----	17 --STATUS COM

## 5.3 仪器并联输出

### 5.3.1 主机一并

将两台同型号仪器并联输出，作为主机的仪器在断电设置页面将联机模式改为主机一并，作为从机的仪器在断电设置页面将联机模式改为从机并联，打开输出后实际电压不变，电流\*2。

联机示意图如图 5-4 所示。

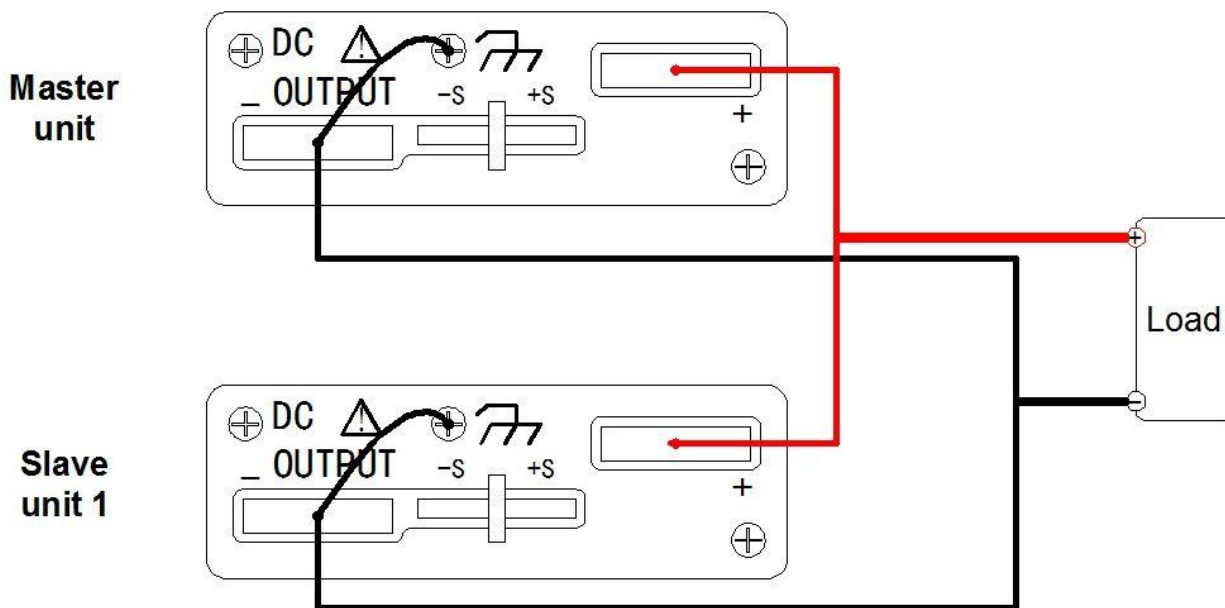


图 5-4

并联连接脚位示意图如图 5-5 所示

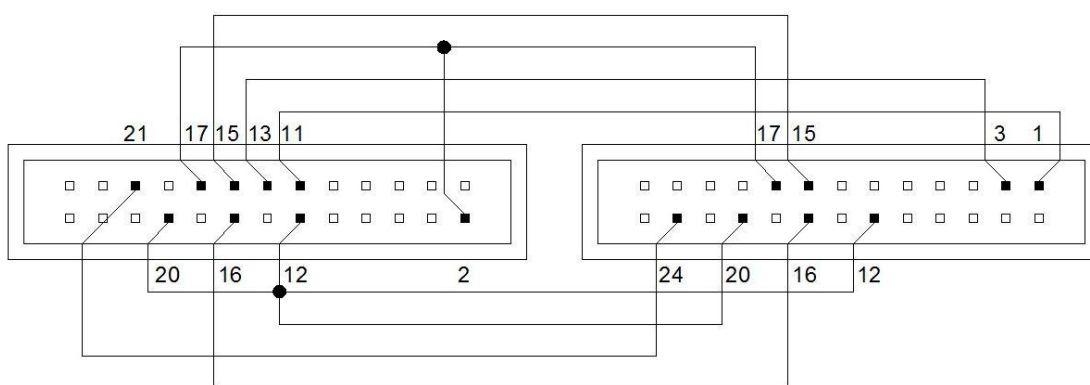


图 5-5

主机脚位

从机脚位

11 -- I MON

1 --CURRENT SHARE

21 --OUTPUT ON STATUS

24 --OUT OFF/ON CONT

20 --ALM STATUS

12 --SHUTDOWN

12 --SHUTDOWN

20 --ALM STATUS

17 --STATUS COM

17 --STATUS COM

——2 --D COM

15 --FEE DBACK	-----	15 --FEE DBACK
13 --CURRENT_SUM_1	-----	3 --CURRENT SUM OUT
16 --A COM	-----	16 --A COM

### 5.3.2 主机两并

将三台同型号仪器并联输出，作为主机的仪器在断电设置页面将联机模式改为主机两并，作为从机的两台仪器在断电设置页面将联机模式改为从机并联，打开输出后实际电压不变，电流\*3。

联机示意图如图 5-6 所示。

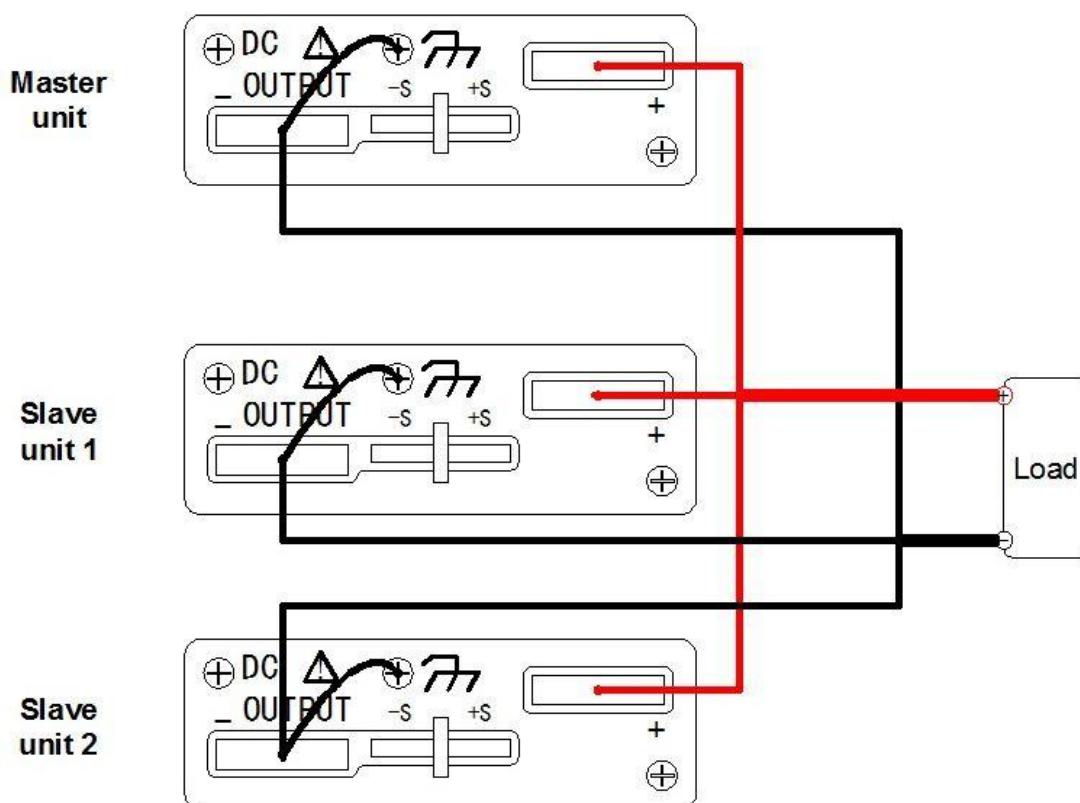


图 5-6



并联连接脚位示意图如图 5-7 所示

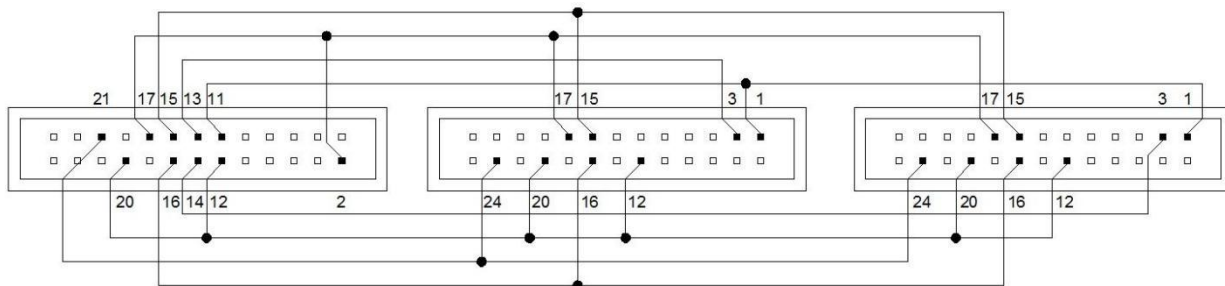


图 5-7

主机脚位

从机 1 脚位

从机 2 脚位

11 -- I MON

----- 1 --CURRENT SHARE

----- 1 --CURRENT SHARE

21 --OUTPUT ON STATUS

----- 24 --OUT OFF/ON CONT

----- 24 --OUT OFF/ON CONT

20 --ALM STATUS

----- 12 --SHUTDOWN

----- 12 --SHUTDOWN

12 --SHUTDOWN

----- 20 --ALM STATUS

----- 20 --ALM STATUS

17 --STATUS COM

----- 17 --STATUS COM

----- 17 --STATUS COM

2 --D COM

15 --FEE DBACK

----- 15 --FEE DBACK

----- 15 --FEE DBACK

14 --CURRENT\_SUM\_2

-----

3 --CURRENT SUM OUT

13 --CURRENT\_SUM\_1

----- 3 --CURRENT SUM OUT

16 --A COM

----- 16 --A COM

----- 16 --A COM

## 5.4外部控制输出

本系列仪器不仅可以通过面板设置参数，也可通过仪器后面板插座接入电压源和电阻，直接控制输出电压电流。

通过调节外部接入电压源大小或电阻大小，即可改变仪器电压电流设置值。

### 5.4.1 CV 外部电压

在断电设置内将恒压控制改为外部电压，此时外部电压输入 0~10V 时，对应仪器电压设置 0~30V。

后面板电压源接线如图 5-8 所示

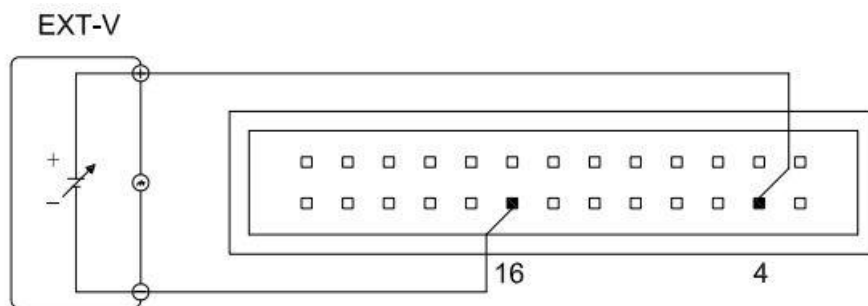


图 5-8

### 5.4.2 CV 外部电阻上升

在断电设置内将恒压控制改为外部电阻上升，此时外部电阻 0~10k $\Omega$  时，对应仪器电压设置 0~30V。

后面板电阻接线如图 5-9 所示

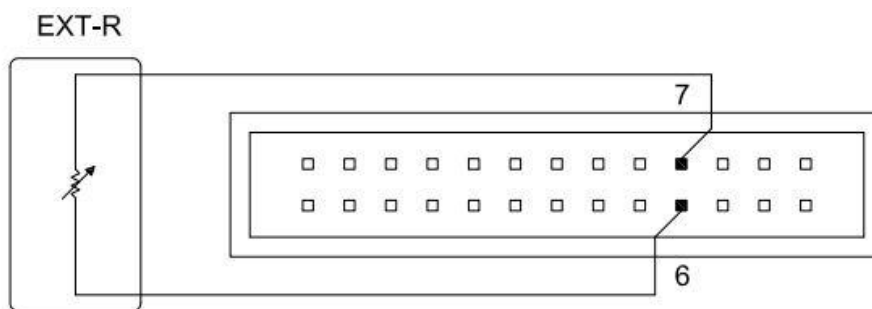


图 5-9

### 5.4.3 CV 外部电阻下降

在断电设置内将恒压控制改为外部电阻下降，此时外部电阻 0~10k $\Omega$  时，对应仪器电压设置 30~0V。

后面板电阻接线如图 5-10 所示

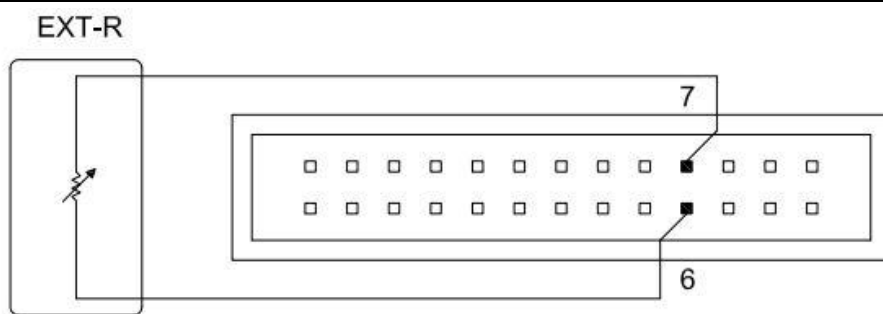


图 5-10

### 5.4.4 CC 外部电压

在断电设置内将恒流控制改为外部电压，此时外部电压输入 0~10V 时，对应仪器电压设置 0~36A (TH6711)，0~72A (TH6712)，0~108A (TH6713)。

后面板电压源接线如图 5-11 所示

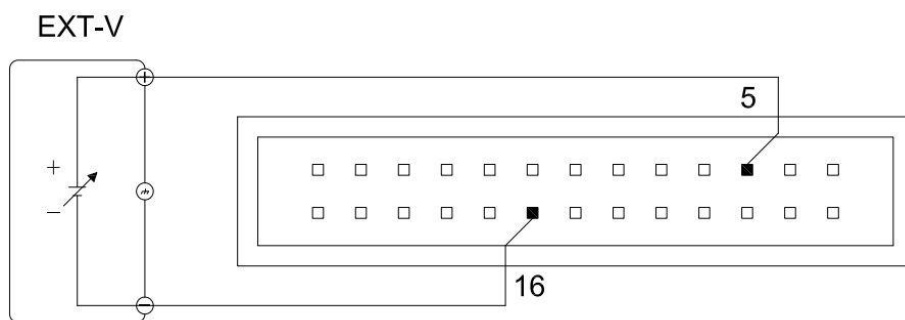


图 5-11

### 5.4.5 CC 外部电阻上升

在断电设置内将恒流控制改为外部电阻上升，此时外部电阻 0~10kΩ 时，对应仪器电压设置 0~36A (TH6711)，0~72A (TH6712)，0~108A (TH6713)。

后面板电压源接线如图 5-12 所示

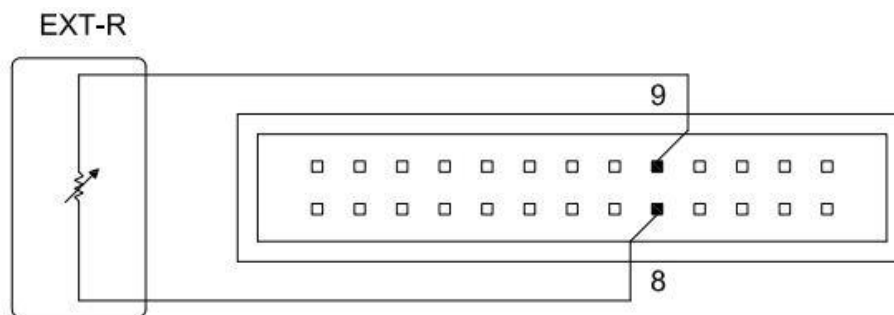


图 5-12

### 5.4.6 CC 外部电阻下降

在断电设置内将恒流控制改为外部电阻下降，此时外部电阻  $0\sim 10k\Omega$  时，对应仪器电压设置 36~0A (TH6711)，72~0A (TH6712)，108~0A (TH6713)。

后面板电压源接线如图 5-13 所示

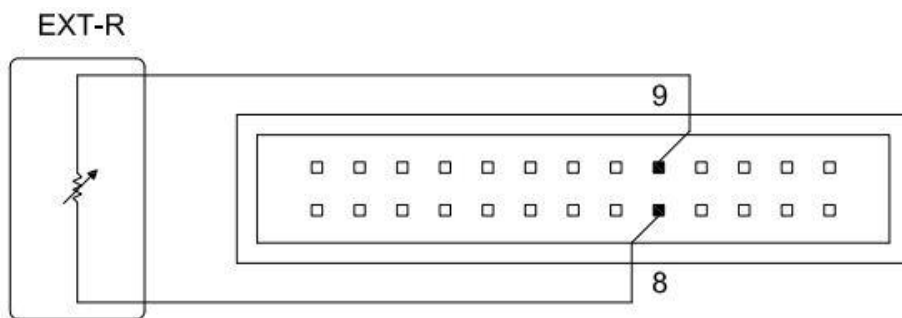


图 5-13

## 第6章 接口与通讯

本仪器可使用 RS232C 串行接口，LAN 口和 USB 接口进行数据通讯和无仪器面板的远程控制，但三者不可同时使用；它们具有相同的程控命令，但使用不同的硬件配置和通讯协议。

### 6.1 RS232

#### 6.1.1 RS232 接口说明

仪器提供的 RS232 接口可用于与计算机通讯，提供丰富的程控命令，通过 RS232 接口，计算机可实行仪器面板上几乎所有功能操作，兼容本仪器 SCPI 指令和 MODEBUS 指令。

#### 6.1.2 RS232 接口简介

目前广泛采用的串行通讯标准是 RS-232 标准，也可以叫作异步串行通讯标准，用于实现计算机与计算机之间、计算机与外设之间的数据通讯。RS 为“Recommended Standard”（推荐标准）的英文缩写，232 是标准号，该标准是美国电子工业协会 (EIA)1969 年正式公布的标准，它规定每次一位地经一条数据线传送。

大多数串行口的配置通常不是严格基于 RS-232 标准：在每个端口使用 25 芯连接器（IMB AT 使用 9 芯连接器）的。最常用的 RS-232 信号如表 6-1 所示：

信号	符号	25 芯连接器引脚号	9 芯连接器引脚号
请求发送	RTS	4	7
清除发送	CTS	5	8
数据设置准备	DSR	6	6
数据载波探测	DCD	8	1
数据终端准备	DTR	20	4
发送数据	TXD	2	3
接收数据	RXD	3	2
接地	GND	7	5

表 6-1

同世界上大多数串行口一样，本仪器的串行接口不是严格基于 RS-232 标准的，而是只提供一个最小的子集。如下表 6-2:

信号	符号	连接器引脚号
发送数据	TXD	3
接收数据	RXD	2
接地	GND	5

表 6-2

这是使用串行口通讯最简单而又便宜的方法。

注意：本仪器的串行口引脚定义与标准 9 芯 RS232C 的连接器的引脚定义基本相同。

本仪器的 RS232C 连接器使用 9 芯针式 DB 型插座，引脚顺序如下图 6-1 所示：

图 6-1

使用标准的 DB 型 9 芯孔式插头可以与之直接相连。

**⚠警告：** 为避免电气冲击，插拔连接器时，应先关掉电源；

**⚠警告：** 请勿随意短接输出端子，或与机壳短接，以免损坏器件。

### 6.1.3 与计算机通讯

仪器与计算机连接如图 6-2 所示：

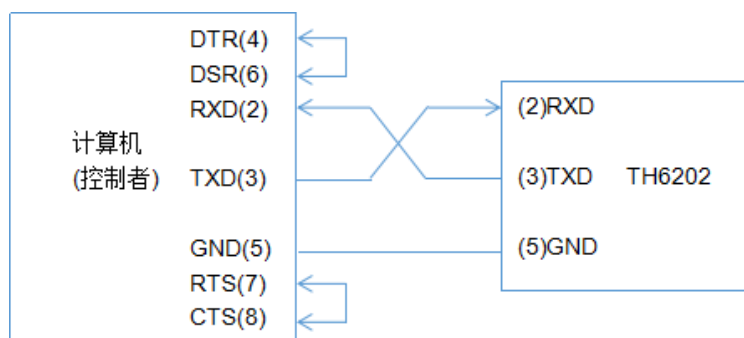


图 6-2

由上图可以看到，本仪器的引脚定义与 IBM AT 兼容机使用的 9 芯连接器串行接口引脚定义相同。用户可使用双芯屏蔽线按图示自行制做三线连接电缆（长度应小于 1.5m）或从同惠电子股份有限公司购买到计算机与仪器间的串行接口电缆线或直接购买标准的 DB9 芯电缆线(交叉线)。

自制连接电缆时，注意应在计算机连接器上将 4、6 脚短接，7、8 脚短接。

串行口主要参数

传输方式	含起始位和停止位的全双工异步通讯
波特率	-----bps
数据位	8 BIT
停止位	1 BIT
校验	无
结束符	NL（换行符，ASCII 代码 10）
联络方式	软件联络
连接器	DB9 芯

表 6-3

## 6.2 LAN

### 6.2.1 LAN 远程控制系统

LAN(局域网)远程控制系统通过 LAN 接口来控制设备。兼容本仪器 SCPI 指令。

### 6.2.2 系统配置

通过网线将 TH6700 系列仪器后面板的 LAN 口与计算机的网口相连。设置 IP 与端口即可使用，如图 6-4 所示。

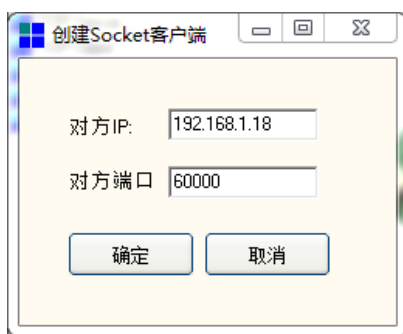


图 6-4

## 6.3 USBTMC

### 6.3.1 USBTMC 远程控制系统

USB(通用串行总线)远程控制系统通过 USB 接口来控制设备，兼容本仪器 SCPI 指令。

### 6.3.2 系统配置

通过 USB 电缆将 TH6700 后面板上的 USB 接口与主机上的 USB 接口相连，设备管理器出现图 6-5 所示。

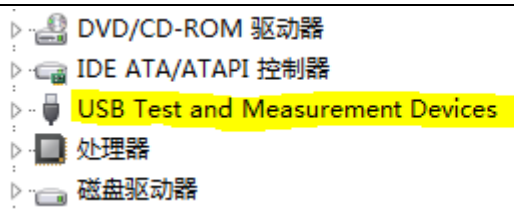


图 6-5

计算机设备显示 USB Test and Measurement Devices

## 6.4 USB CDC

### 6.4.1 USB CDC 虚拟串口

通过选择总线方式“USB CDC”，可以将 USB 接口配置成一个虚拟串口(VCom)。

兼容 SCPI 指令。

### 6.4.2 系统配置

通过 USB 电缆将 TH6700 系列仪器后面板上的 USB 接口与主机上的 USB 接口相连。

### 6.4.3 安装驱动

第一次用 USB 电缆连接 TH6700 与计算机时，计算机会在桌面的右下角提示：“发现新硬件”，紧接着会弹出要求安装驱动的对话框，选择“从列表或指定位置安装”，然后再单击“下一步”，选择驱动文件的正确路径(同惠公司提供的 niusbtmc.inf 文件所在的路径)，如图 6-5，单击“下一步”即可成功安装 TH6700 USB CDC 驱动。



图 6-5

驱动安装好后，用户可以在电脑的设备管理器中看到“TH6700 USB VCom



PORT”。如图 6-6 所示：



图 6-6

此时，usb VCom port 就相当于一个串口。当 PC 没有串口时，用户以前基于串口的通讯软件可以在这种模式下用 USB 口虚拟串口一样使用。

## 6.5 LXI

### 6.5.1 LXI 远程控制系统

LXI 是一种基于局域网的模块化测试平台标准，LXI 模块由计算机控制，不需要仪器的显示，按键和旋钮，兼容本仪器 SCPI 指令。

### 6.5.2 系统配置

通过网线将 TH6700 系列仪器后面板的 LAN 口与计算机的网口相连。设置 LXI IP 即可使用，如图 6-7 所示。



图 6-7

## 6.6 通讯指令

本仪器参考 SCPI(可编程仪器标准指令)指令和 MODEBUS 指令。SCPI 指令是树

状结构的,最多可以有三层,在这里最高层称为子系统指令。只有选择了子系统指令,该指令下的层才能有效,使用冒号来分隔指令的层次结构。

## 6.6.1 通讯指令 SCPI

SCPI 指令是树状结构的,最多可以有三层,在这里最高层称为子系统指令。只有选择了子系统指令,该指令下的层才能有效,使用冒号来分隔指令的层次结构。

### 6.6.1.1 指令结构的基本规则

- (1) 忽略大小写。
- (2) 空格用以分隔指令和指令的参数,空格前为指令,空格后为该指令对应的参数。
- (3) 有些指令没有参数。
- (4) 空格(\_表示空格)不能放在冒号的前后。
- (5) 指令可以缩写,也可以全部拼写(在以后的指令叙述中,小写字母可省略)。
- (6) 指令后紧跟一个问号(?)执行一次对应于该指令的查询。
- (7) 两条指令之间用分号分割。

### 6.6.1.2 仪器的子系统命令

- 公共指令
- DISPlay            页面切换
- OUTPut            输出
- VOLTage            电压设置
- CURRent            电流设置
- TIMer              定时器设置
- APPLy              电压电流复合设置
- FETCh              查询
- NORmalSET        通用设置

- POWerSET            断电设置
- TrigLIST            列表设置
- SYSTem            系统设置
- FILEs            文件操作

### 6.6.1.3 公共指令

(1) \*IDN?

查询仪器型号，出厂日期等信息

(2) \*RST

复位仪器

### 6.6.1.4 DISPlay 子系统命令集

(1) DISPlay:PAGE OPD

输出显示页面

(2) DISPlay:PAGE TFD

列表设置页面

(3) DISPlay:PAGE TLD

队列设置页面

(4) DISPlay:PAGE TOPD

列表输出页面

(5) DISPlay:PAGE NORD

通用设置页面

(6) DISPlay:PAGE SHUTD

断电设置页面

(7) DISPlay:PAGE SYSD

系统设置页面

(8) DISPlay:PAGE FILE

内部文件页面

(9) DISPlay:PAGE EFILE

外部文件页面

(10) DISPlay:PAGE TOOLD

工具页面

(11) DISPlay:PAGE SEQ1

列表对应页面，SEQ1~SEQ10 对应仪器内 10 个列表文件

(12) DISPlay?

查询当前页面

### 6.6.1.5 OUTPut 子系统命令集

(1) OUTPut ON/1

打开输出

(2) OUTPut OFF/0

关闭输出

(3) OUTPut?

查询输出状态

### 6.6.1.6 VOLTage 子系统命令集

(1) VOLTage 20

设置电压设定值为 20V

(2) VOLTage MIN

电压设定值为最小值

(3) VOLTage MAX

电压设定值为最大值

(4) VOLTage?

查询电压设定值

### 6.6.1.7 CURRent 子系统命令集

(1) CURRent 20

设置电流设定值为 20A

(2) CURRent MIN

电流设定值为最小值

(3) CURRent MAX

电流设定值为最大值

(4) CURRent?

查询电流设定值

### 6.6.1.8 TIMer 子系统命令集

(1) TIMer 20

设置定时器时间为 20s

(2) TIMer MIN

设置定时器最小值

(3) TIMer MAX

设定定时器最大值

(4) TIMer?

查询定时器时间

### 6.6.1.9 APPLy 子系统命令集

(1) APPLy 1.1,2.2

同时设置电压设定值和电流设定值,电压设定为 1.1V, 电流设定为 2.2A

(2) APPLy?

同时查询电压设定值和电流设定值

### 6.6.1.10 FETCh 子系统命令集

(1) FETCh:VOLTage?

查询当前实际电压值

(2) FETCh:CURRent?

查询当前实际电流

(3) FETCh:POWer?

查询当前实际功率

(4) FETCh:TIMer?

查询当前剩余时间

### 6.6.1.11 NORmalSET 子系统命令集

(1) NORmalSET:OVP 33

设置过压保护值为 33V

(2) NORmalSET:OVP MIN

设置过压保护最小值

(3) NORmalSET:OVP MAX

设置过压保护最大值

(4) NORmalSET:OVP?

查询当前过压保护值

(5) NORmalSET:OCP 34

设置过流保护值为 34A

(6) NORmalSET:OCP MIN

设置过流保护最小值

(7) NORmalSET:OCP MAX

设置过流保护最大值

(8) NORmalSET:OCP?

查询当前过流保护值

(9) NORmalSET:OPTONDLY 20

设置启动延时时间为 20s

(10) NORmalSET:OPTONDLY MAX

设置启动延时时间最大值

(11) NORmalSET:OPTONDLY MIN

设置启动延时时间最大值

(12) NORmalSET:OPTONDLY?

查询当前启动延时时间

(13) NORmalSET:OPTOFFDLY 30

设置停止延时时间为 30s

(14) NORmalSET:OPTOFFDLY MAX

设置停止延时时间最大

(15) NORmalSET:OPTOFFDLY MIN

设置停止延时时间最小

(16) NORmalSET:OPTOFFDLY?

查询当前停止延时时间

(17) NORmalSET:SLEWRATE CVHighSpeed

转换速度设置为恒压高速

(18) NORmalSET:SLEWRATE CCHighSpeed

转换速度设置为恒流高速

(19) NORmalSET:SLEWRATE CVSlewRate

转换速度设置为恒压可设

(20) NORmalSET:SLEWRATE CCSlewRate

转换速度设置为恒流可设

(21) NORmalSET:SLEWRATE?

查询当前转换速度

(22) NORmalSET:VOLTRISE 20

设置电压上升速率为 20V/s

(23) NORmalSET:VOLTRISE MAX

设置电压上升速率最大

(24) NORmalSET:VOLTRISE MIN

设置电压上升速率最小

(25) NORmalSET:VOLTRISE?

查询当前电压上升速率

(26) NORmalSET:VOLTFALL 20

设置电压下降速率为 20V/s

(27) NORmalSET:VOLTFALL MAX

设置电压下降速率最大



(28) NORmalSET:VOLTFALL MIN

设置电压下降速率最小

(29) NORmalSET:VOLTFALL?

查询当前电压下降速率

(30) NORmalSET:CURRRISE 20

设置电流上升速率为 20A/s

(31) NORmalSET:CURRRISE MAX

设置电流上升速率最大

(32) NORmalSET:CURRRISE MIN

设置电流上升速率最小

(33) NORmalSET:CURRRISE?

查询当前电流上升速率

(34) NORmalSET:CURRfall 20

设置电流下降速率为 20V/s

(35) NORmalSET:CURRfall MAX

设置电流下降速率最大

(36) NORmalSET:CURRfall MIN

设置电流下降速率最小

(37) NORmalSET:CURRfall?

查询当前电流下降速率

(38) NORmalSET:BLEEDRES ON

泄放电阻打开

(39) NORmalSET:BLEEDRES OFF

泄放电阻关闭

(40) NORmalSET:BLEEDRES?

查询当前泄放电阻开启状态

(41) NORmalSET:INTRES 0.2

设置模拟内阻为 0.2  $\Omega$

(42) NORmalSET:INTRES MAX

设置模拟内阻最大

(43) NORmalSET:INTRES MIN

设置模拟内阻最小

(44) NORmalSET:INTRES?

查询当前模拟内阻值

(45) NORmalSET:MEASAVR LOW

设置测量平均为低速

(46) NORmalSET:MEASAVR MID

设置测量平均为中速

(47) NORmalSET:MEASAVR HIGH

设置测量平均为高速

(48) NORmalSET:MEASAVR?

查询当前测量平均速度

#### POWerSET 子系统命令集

(1) POWerSET:CVMODE PANEL

恒压控制设置为面板控制

(2) POWerSET:CVMODE EXTVOLT

恒压控制设置为外部电压

(3) POWerSET:CVMODE EXTRES+

恒压控制设置为外部电阻上升

(4) POWerSET:CVMODE EXTRES-

恒压控制设置为外部电阻下降

(5) POWerSET:CVMODE?

查询当前恒压模式

(6) POWerSET:CCMODE PANEL

恒流控制设置为面板控制

(7) POWerSET:CCMODE EXTVOLT

恒流控制设置为外部电压

(8) POWerSET:CCMODE EXTRES+

恒流控制设置为外部电阻上升

(9) POWerSET:CCMODE EXTRES-

恒流控制设置为外部电阻下降

(10) POWerSET:CCMODE?

查询当前恒流模式

(11) POWerSET:ONLINEMODE M/S

联机模式设置为主机单机

(12) POWerSET:ONLINEMODE M/P1

联机模式设置为主机一并

(13) POWerSET:ONLINEMODE M/P2

联机模式设置为主机两并

(14) POWerSET:ONLINEMODE S/P

联机模式设置为从机并联，作为从机后不接受指令

(15) POWerSET:ONLINEMODE S/S

联机模式设置为从机串联，作为从机后不接受指令

(16) POWerSET:ONLINEMODE?

查询当前联机模式

(17) POWerSET:EXTLOGIC HIGHON

外部逻辑设置为高电平开

(18) POWerSET:EXTLOGIC LOWON

外部逻辑设置为低电平开

(19) POWerSET:EXTLOGIC?

查询当前外部逻辑

(20) POWerSET:POWERONOPT ON

上电输出打开

(21) POWerSET:POWERONOPT OFF

上电输出关闭

(22) POWerSET:POWERONOPT?

查询当前上电输出状态

### 6.6.1.12 TrigLIST 子系统命令集

(1) TrigLIST:LOAD 1

加载列表文件 1

(2) TrigLIST:LOAD?

查询当前加载文件

(3) TrigLIST:UNLOAD

取消加载文件

(4) TrigLIST:EDIT 1

设置前选中要设置的文件号

(5) TrigLIST:EDIT?

查询当前选中文件的文件号

(6) TrigLIST:EMPTy 1

清除文件设置

(7) TrigLIST:SAVe 1

保存文件设置

(8) TrigLIST:STArt 1

触发序号起点

(9) TrigLIST:END 10

触发序号终点

(10) TrigLIST:RePeaTSTArt 1

循环序号起点

(11) TrigLIST:RePeaTEND 10

循环序号终点

(12) TrigLIST:RePeaT 10

设置循环次数

(13) TrigLIST:VOLTage 1,2

所选中要设置文件 NO.1 电压设置为 2V

(14) TrigLIST:VOLTage? 1

查询所选中要设置文件 NO.1 电压设置值

(15) TrigLIST:CURRent 1,2

所选中要设置文件 NO.1 电流设置为 2A

(16) TrigLIST:CURRent? 1

查询所选中要设置文件 NO.1 电流设置值

(17) TrigLIST:TIMEr 1,61

所选中要设置文件 NO.1 时间设置为 61s

(18) TrigLIST:TIMEr? 1

查询所选中要设置文件 NO.1 时间设置值

### 6.6.1.13 SYSTem 子系统命令集

(1) SYSTem:BEEPer ON

设置系统讯响打开

(2) SYSTem:BEEPer OFF

设置系统讯响关闭

(3) SYSTem:BEEPer?

查询系统讯响状态

(4) SYSTem:LANGuage CHiNese

系统语言设置为中文

(5) SYSTem:LANGuage ENGLISH

系统语言设置为英文

(6) SYSTem:YEAR 19

设置 2019 年

(7) SYSTem:MONth 5

设置 5 月

(8) SYSTem:DAY 21

设置 21 日

(9) SYSTem:HOuR 8

设置 8 点

(10) SYSTem:MINute 23

设置 23 分

(11) SYSTem:SECOnd 24

设置 24 秒

#### 6.6.1.14 FILEs 子系统命令集

(1) FILEs:LOAD 1

加载内部序号为 1 的文件

(2) FILEs:UNLOAD 1

取消加载内部序号为 1 的文件

(3) FILEs:DELETE 1

删除内部序号为 1 的文件

(4) FILEs:STORe 1,123

保存文件到内部，1 为序号，123 为文件名称

(5) FILEs:COPIY 1

将内部序号为 1 的文件保存至外部

#### 6.6.1.15 TOOLs 子系统命令集

(1) TOOLs:RESEt

系统复位

(2) TOOLs:FACTorySEt

恢复出厂设置

## (3) TOOLS:UPDATE

软件升级

## 6.6.2 通讯指令 MODEBUS

## 6.6.2.1 指令格式

## (1) 写指令

发送格式

仪器地址	功能代码	地址高位	地址低位	寄存器数高位	寄存器数低位	字节总数	数据字节 1	.....	数据字节 n	CRC 低	CRC 高
------	------	------	------	--------	--------	------	--------	-------	--------	-------	-------

返回格式

仪器地址	功能代码	地址高位	地址低位	寄存器数高位	寄存器数低位	CRC 低	CRC 高
------	------	------	------	--------	--------	-------	-------

## (2) 读指令

发送格式

仪器地址	功能代码	地址高位	地址低位	寄存器数高位	寄存器数低位	CRC 低	CRC 高
------	------	------	------	--------	--------	-------	-------

返回格式

仪器地址	功能代码	字节总数	数据字节 1	.....	数据字节 n	CRC 低	CRC 高
------	------	------	--------	-------	--------	-------	-------

1. 仪器地址：是指仪器的本地地址,可以在仪器的通讯设定界面进行设定,取值范围为：1~32
2. 功能代码：本指令可以写一个数据,也可以写多个数据,所以其代码为：0x10。
3. 地址高位和地址低位：是指数据在仪器里的存储地址,该地址可以是真实的存储地址,也可以是映射地址。
4. 寄存器数高位和低位：表示本次操作写入寄存器的数量,每个寄存器的大小为2个字节。
5. 字节总数：表示本次操作写入字节的总数。
6. 数据字节 1~数据字节 n：就是要将这些数据内容写入到仪器中去。



## 7. CRC 高和 CRC 低: CRC 16 位校验, 我们采用查表法来进行 CRC 校验

## 6.6.2.2 指令表

参数地址	参数名称	写入数据	状态	说明
0x0001	电压设定		读/写	
0x0002	电流设定		读/写	
0x0003	定时器设定		读/写	
0x0004	输出开关设定		读/写	
0x0010	页面显示	0	写	输出显示页面
		1	写	列表文件 1
		2	写	列表文件 2
		3	写	列表文件 3
		4	写	列表文件 4
		5	写	列表文件 5
		6	写	列表文件 6
		7	写	列表文件 7
		8	写	列表文件 8
		9	写	列表文件 9
		10	写	列表文件 10
		11	写	列表设置页面
		12	写	列表显示页面
		13	写	列表输出页面
		14	写	通用设置页面
		15	写	断电设置页面
		16	写	系统设置页面
		17	写	通讯设置页面
		18	写	内部文件页面
		19	写	外部文件页面
		20	写	工具页面
			读	
0x0020	过压保护设定		读/写	
0x0021	过流保护设定		读/写	
0x0022	启动延时		读/写	
0x0023	停止延时		读/写	
0x0024	转换速度	0	写	恒压高速
		1	写	恒流高速
		2	写	恒压可设
		3	写	恒流可设
			读	
0x0025	测量平均	0	写	低速
		1	写	中速

## 第二章 几点注意问题

		2	写	高速
			读	
0x0026	电压上升		读/写	
0x0027	电压下降		读/写	
0x0028	电流上升		读/写	
0x0029	电流下降		读/写	
0x002A	模拟内阻		读/写	
0x002B	泄放电阻	0	写	关闭
		1	写	打开
			读	
0x0030	系统讯响	0	写	关闭
		1	写	打开
			读	
0x0031	系统语言	0	写	中文
		1	写	英文
			读	
0x0032	系统日期 年		读/写	
0x0033	系统日期 月		读/写	
0x0034	系统日期 日		读/写	
0x0035	系统时间 时		读/写	
0x0036	系统时间 分		读/写	
0x0037	系统时间 秒		读/写	
0x0040	恒压控制模式	0	写	面板控制
		1	写	外部电压
		2	写	外部电阻上升
		3	写	外部电阻下降
			读	
0x0041	恒流控制模式	0	写	面板控制
		1	写	外部电压
		2	写	外部电阻上升
		3	写	外部电阻下降
			读	
0x0042	联机模式	0	写	主机单机
		1	写	主机一并
		2	写	主机两并
		3	写	从机并联
		4	写	从机串联
			读	
0x0043	外部逻辑	0	写	高电平开
		1	写	低电平开
			读	
0x0044	上电输出	0	写	高电平开
		1	写	低电平开

			读	
0x0050	列表文件加载	0	写	取消加载
		1--10	写	加载列表文件 1--10
			读	
0x0051	设置要编辑的文件号	1--10	写	
			读	
0x0052	设置要清空设置的文件号		写	
0x0053	设置要保存设置的文件号		写	
0x0054	设置所编辑文件触发序号起点		写	
0x0055	设置所编辑文件触发序号终点		写	
0x0056	设置所编辑文件循环序号起点		写	
0x0057	设置所编辑文件循环序号终点		写	
0x0058	设置所编辑文件循环次数		写	
0x0060	加载内部文件	文件号	写	
0x0061	取消加载内部文件	文件号	写	
0x0062	删除内部文件	文件号	写	
0x0063	另存为	文件号	写	
0x0070	系统复位	1	写	
0x0071	恢复出厂	1	写	
0x0072	软件升级	1	写	
0x0075	实际电压		读	
0x0076	实际电流		读	
0x0077	实际功率		读	
0x0078	定时器剩余时间		读	
0x0079	查询本机地址		读	

## 第7章 技术参数指标

参数	TH6711	TH6712	TH6713
额定电压	30V		
额定电流	33A	66A	100A
额定功率	360W	720W	1080W
最大电压	31.5V		
最大电流	36A	72A	108A
最大功率	378W	756W	1134W
电压设置范围	0~31.5V		
电流设置范围	0~36A	0~72A	0~108A
定时器设置范围	0~3600s		
启动延时设置范围	0~99.99s		
停止延时设置范围	0~99.99s		
电压上升设置范围	0.01~60V/s		
电压下降设置范围	0.01~60V/s		
电流上升设置范围	0.01~72A/s	0.01~144A/s	0.01~216A/s
电流下降设置范围	0.01~72A/s	0.01~144A/s	0.01~216A/s
模拟内阻设置范围	0.833 $\Omega$	0.417 $\Omega$	0.278 $\Omega$
CV 电源调节率	$\leq 18\text{mV}$		
CC 电源调节率	$\leq 41\text{mA}$	$\leq 77\text{mA}$	$\leq 113\text{mA}$
CV 负载调解率	$\leq 20\text{mV}$		
CC 负载调解率	$\leq 41\text{mA}$	$\leq 77\text{mA}$	$\leq 113\text{mA}$
CV 纹波和噪声(20Hz-2MHz)	$\leq 60\text{mVp-p and } 7\text{mVrms}$	$\leq 80\text{mVp-p and } 11\text{mVrms}$	$\leq 100\text{mVp-p and } 14\text{mVrms}$
CC 纹波和噪声(20Hz-2MHz)	$\leq 72\text{mArms}$	$\leq 144\text{mArms}$	$\leq 216\text{mArms}$
上升时间(满载)	$\leq 50\text{ms}$		
上升时间(空载)	$\leq 50\text{ms}$		
下降时间(满载)	$\leq 50\text{ms}$		
下降时间(空载)	$\leq 500\text{ms}$		
动态恢复时间	$\leq 1\text{ms}$		
过压保护设置范围	3~33V		
过流保护设置范围	3.6~37.8A	5~75.6A	5~113.4A
过温保护(关闭输出)	内部温度上升决定		
电压设定值解析度	10mV		
电流设定值解析度	10mA	10mA	100mA
电压设定值精度 25 $^{\circ}\text{C} \pm 5^{\circ}\text{C}$	$\leq 0.1\%+10\text{mV}$		
电流设定值精度 25 $^{\circ}\text{C} \pm 5^{\circ}\text{C}$	$\leq 0.1\%+30\text{mA}$	$\leq 0.1\%+60\text{mA}$	$\leq 0.1\%+100\text{mA}$
电压回读值解析度	10mV		
电流回读值解析度	10mA	10mA	100mA
电压回读值精度 25 $^{\circ}\text{C} \pm 5^{\circ}\text{C}$	$\leq 0.1\%+20\text{mV}$		
电流回读值精度 25 $^{\circ}\text{C} \pm 5^{\circ}\text{C}$	$\leq 0.1\%+40\text{mA}$	$\leq 0.1\%+70\text{mA}$	$\leq 0.1\%+100\text{mA}$
并联单元	含主机最多三台(同型号)		
串联单元	含主机最多两台(同型号)		
功率因数 100VAC(满载)	0.99		

## 第二章 几点注意问题

功率因数 200VAC (满载)	0.97
效率 100VAC (满载)	75%
效率 200VAC (满载)	77%

- 电源调节率 (88-132VAC 和 170-265VAC, 恒载)
- 负载调解率 (空载-满载, 恒输入电压)
- 上升时间 (额定输出电压 10%-90%, 带额定电阻负载)
- 下降时间 (额定输出电压 90%-10%, 带额定电阻负载)
- 动态恢复时间 (负载从额定输出电流的 50%至 100%变化时, 输出电压在额定输出的 0.1%+10mV 范围内恢复的时间)

## 第8章 保修

保修期：使用单位从本公司购买仪器者，自公司发运日期计算，自经营部门购买者，自经营部门发运日期计算，保修期二年。保修应出具该仪器保修卡。保修期内，由于使用者操作不当而损坏仪器者，维修费用由用户承担。仪器由本公司负责终生维修。

本仪器维修需专业技术人员进行维修；维修时请不要擅自更换仪器内部各器件；对仪器维修后，需重新计量校准，以免影响测试精度。由于用户盲目维修，更换仪器部件造成仪器损坏不属保修范围，用户应承担维修费用。

仪器应防晒、防湿，应在 1.2 所述的环境中正确使用仪器。

长期不使用仪器，应将仪器用出厂时包装箱包装封存。



同惠网址

**常州同惠电子股份有限公司**  **400-624-1118**

地址：江苏省常州市新北区天山路3号(213022)

电话：0519-85132222 传真：0519-85109972

[Http://www.tonghui.com.cn](http://www.tonghui.com.cn) Email: [sales@tonghui.com.cn](mailto:sales@tonghui.com.cn)