



携手同心 惠及未来

产品使用说明书

OPERATION MANUAL

常州同惠电子股份有限公司 ☎ 400-624-1118

地址：江苏省常州市新北区天山路3号(213022)

电话：0519-85132222 传真：0519-85109972

[Http://www.tonghui.com.cn](http://www.tonghui.com.cn) Email: sales@tonghui.com.cn



携手同心 惠及未来

TH2523/A 电池测试仪

TH2523/A Battery Tester

Ver1.4



目 录

目录

第 1 章 仪器简介与开箱安装.....	6
1.1 仪器简介.....	6
1.2 开箱检查.....	6
1.3 电源连接.....	6
1.4 保险丝.....	7
1.5 环境.....	7
1.6 使用测试夹具.....	7
1.7 预热.....	7
1.8 仪器与其他特征.....	7
第 2 章 前面板说明及入门操作.....	8
2.1 前面板说明.....	8
2.2 后面板说明.....	9
2.3 显示区域定义.....	10
2.4 按键及其相应的显示界面.....	11
2.4.1 测量主菜单按键[DISP].....	11
2.4.2 测量设置主菜单按键[SETUP].....	11
2.5 基本操作.....	11
2.6 开机.....	11
第 3 章 基本操作.....	12
3.1 <测量显示>界面.....	12
3.1.1 测试功能.....	13
3.1.2 测试量程.....	14
3.1.3 测试速度.....	14
3.1.4 文件管理.....	15
3.1.5 其他工具.....	15
3.2 <档显示>界面.....	16
3.3 <曲线显示>界面.....	17
3.4 <测量设置>界面.....	18
3.4.1 触发方式.....	20
3.4.2 触发延迟.....	20
3.5 <档设置>界面.....	20
<档设置>页面功能介绍.....	21
3.6 <曲线设置>界面.....	21
3.7 <统计显示>界面.....	23
3.7.1 模式.....	23
3.7.2 标称 A/标称 B.....	23
3.7.3 次数.....	23
3.7.4 统计 A/统计 B.....	24

3.7.5	上限/下限	24
3.7.6	统计参数分析说明.....	24
3.7.7	工具.....	25
第 4 章	系统设置和文件管理.....	26
4.1	系统设置.....	26
4.1.1	讯响.....	26
4.1.2	语言.....	26
4.1.3	口令.....	26
4.1.4	总线模式	27
4.1.5	波特率.....	27
4.1.6	总线地址	27
4.1.7	日期和时间.....	27
	文件管理功能界面	28
4.2.1	存储/调用功能简介.....	28
4.2.2	U 盘上的文件夹/文件结构.....	28
第 5 章	性能指标.....	31
5.1	测量功能.....	31
5.1.1	测量参数及符号	31
5.1.2	测量组合	31
5.1.3	数学运算	31
5.1.4	量程.....	31
5.1.5	触发.....	31
5.1.6	平均.....	31
5.1.7	显示位数	31
5.2	测试信号.....	32
5.2.1	测试信号频率.....	32
5.2.2	最大输入电压.....	32
5.2.3	测试显示最大范围.....	32
5.2.4	测量基本准确度	32
5.2.5	Z 、L、C、R、X 测试基本准确度	32
5.2.6	Q 准确度	33
5.2.7	θ 准确度	34
5.2.8	电压测试基本准确度.....	34
第 6 章	远程控制.....	35
6.1	RS232C 接口说明	35
6.2	GPIB 接口说明（选购件）	35
6.2.1	GPIB 接口功能.....	37
6.2.2	GPIB 地址	38
6.2.3	GPIB 总线功能.....	38
6.2.4	可编程仪器命令标准（SCPI）	39
6.3	USBTMC 远程控制系统	39
6.3.1	系统配置	39
6.3.2	安装驱动	39
6.4	USBCDC 虚拟串口.....	41

第 7 章 SCPI 通讯命令参考.....	42
7.1 DISPlay 子系统命令集:	42
7.2 FUNCtion 子系统命令集:	43
7.3 APERture 子系统命令集:	48
7.4 TRIGger 子系统命令集:	49
7.5 FETCh? 子系统命令集:	50
7.6 COMParator 子系统命令集:	50
7.7 BINSETup 子系统命令集.....	52
7.8 Statistical 子系统命令集	55
7.9 TRACe 子系统命令集.....	60
7.10 SYSTem 子系统命令集:	61
7.11 Mass MEMory 子系统命令集.....	62
■ TH2523 的 GPIB 公用命令	63
第 8 章 HANDLER 接口说明	66
第 9 章 成套及保修	68
9.1 标志	68
9.2 包装	68
9.3 运输	68
9.4 贮存	68
9.5 保修	68

第1章 仪器简介与开箱安装

感谢您购买和使用我公司产品！本章首先向您介绍该仪器的基本性能，接着讲述当您收到仪器后必须进行的一些检查，并且在安装使用仪器之前必须了解和具备的条件。

警示: TH2523/A 系列仪器的测试低端与大地相连，如您测量除电池以外的设备和元器件，或者送计量单位校准时，请您进行相应的处理。

1.1 仪器简介

随着消费电子产品的崛起，智能手机、家电、电动汽车和电动车等等层出不穷，但这些产品都需要电池才能正常的工作，是否能够快速准确的检测出电池性能的优劣将会直接影响到产品的性能。

同惠电子凭借其在阻抗测试领域深厚的技术积淀和广泛的市场调研，推出了彩色液晶显示的电池测试仪器——TH2523 电池测试仪。其卓越的性能、便捷的操作、精美的外观足以媲美于市场上的前沿产品。

1.2 开箱检查

开箱后您应先检查仪器是否因为运输出现外表破损，我们不推荐您在外表破损的情况下给仪器上电。

并请根据装箱单进行确认，若有不符可尽快与我公司或经销商联系，以维护您的权益。

1.3 电源连接

- (1) 供电电压范围：220V±10%。
- (2) 供电频率：50Hz, 60Hz。
- (3) 供电功率范围：不大于 30 VA。
- (4) 电源输入相线 L、零线 N、地线 E 应与本仪器电源插头相同。
- (5) 本仪器已经经过仔细设计以减少因 AC 电源端输入带来的杂波干扰，然而仍应尽量

使其在低噪声的环境下使用，如果无法避免，请安装电源滤波器。

警告：为了防止漏电对仪器或人造成伤害，用户必须保证供电电源的地线可靠接到大地。

1.4 保险丝

仪器出厂已配备了保险丝，用户应使用本公司配备的保险丝。

1.5 环境

- (1) 请不要在无尘、多震动、日光直射、有腐蚀性气体下使用。
- (2) 仪器正常工作时应在温度为 $0^{\circ}\text{C}\sim 40^{\circ}\text{C}$ ，相对湿度 $\leq 75\%$ ，因此请尽量在此条件下使用仪器，以保证测量的准确度。
- (3) 本测试仪器为了确保通风良好，切勿阻塞左通风孔，以使本仪器维持准确度。
- (4) 本仪器已经经过仔细设计以减少因 AC 电源端输入带来的杂波干扰，然而仍应尽量使其在低噪声的环境下使用，如果无法避免，请安装电源滤波器。
- (5) 仪器长期不使用，请将其放在原始包装箱或相似箱子中储存在温度为 $5^{\circ}\text{C}\sim 40^{\circ}\text{C}$ ，相对湿度不大于 $85\%RH$ 的通风室内，空气中不应含有腐蚀测量仪的有害杂质，且应避免日光直射。
- (6) 仪器特别是连接被测件的测试导线应远离强电磁场，以免对测量产生干扰。

1.6 使用测试夹具

请使用本公司配备的测试夹具或测试电缆，**用户自制或其他公司的测试夹具或测试电缆可能会导致不正确的测量结果**。仪器测试夹具或测试电缆应保持清洁，被测试器件引脚保持清洁，以保证被测器件与夹具接触良好。

将测试夹具或测试电缆连接于本仪器前面板的 L_{CUR} ， L_{POT} ， H_{POT} ， H_{CUR} 测试端上。注意夹具插接方向，否则可能会引起测量异常。

1.7 预热

- (1) 为保证仪器精确测量，开机预热时间应不少于 30 分钟。
- (2) 请勿频繁开关仪器，以免引起内部数据混乱。

1.8 仪器与其他特征

- (1) 功耗：消耗功耗 $\leq 10\text{VA}$ 。
- (2) 外形尺寸 (W*H*D)：235mm*105mm*360mm；该尺寸为包含外套尺寸。
- (3) 重量：约 3.6kg；

第2章 前面板说明及入门操作

本章讲述了 TH2523 仪器的基本操作步骤, 在使用 TH2523 仪器之前, 请详细的阅读本章内容, 以便你可以很快的学会 TH2523 仪器的操作。

2.1 前面板说明

图 2-1 对 TH2523 系列前面板进行了简要说明。

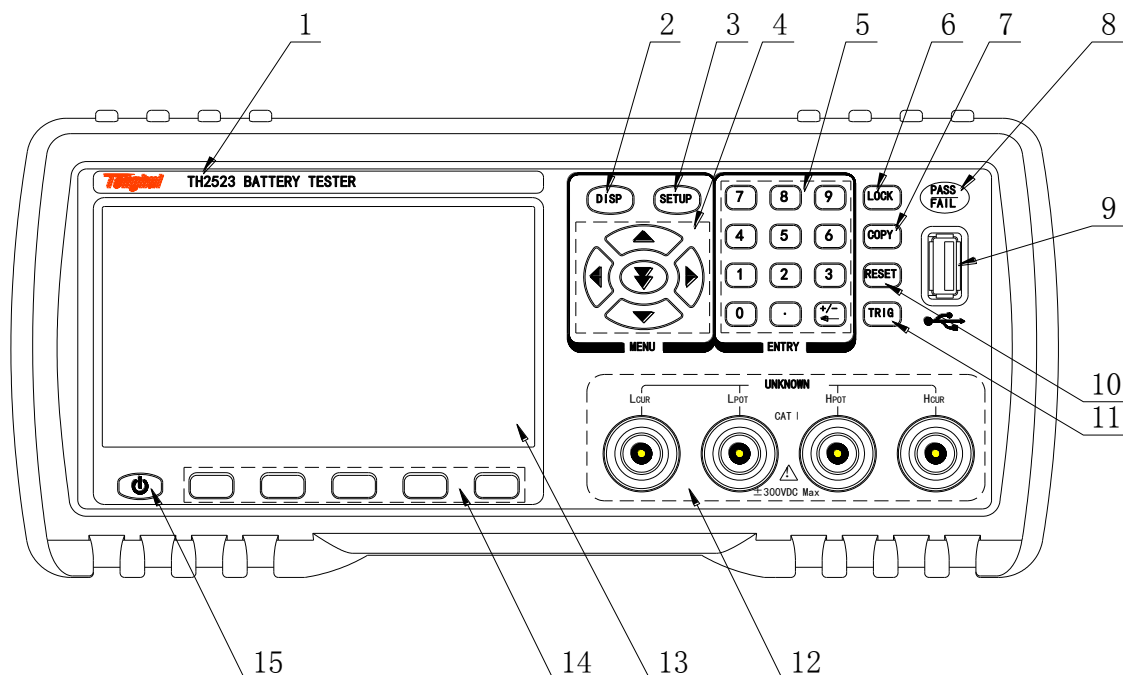


图 2-1 前面板说明

(1) . 商标及型号

仪器商标及型号

(2) . [DISP]菜单键

按[DISP]键, 进入“测量显示”页面。

(3) . [SETUP]菜单键

按[SETUP]键, 进入“测量设置”页面。

(4) . 万能方向键

上下左右四个方向按键。

(5) . 数字键

数字按键的输入。

(6) . LOCK 键

锁屏按键, 按一次, 屏幕进入锁屏状态, 再按一次, 屏幕解锁。

(7) . COPY 键

按下此键, 仪器将会把当前的界面截屏到 U 盘中。

(8) . PASS/FAIL 显示

在档显示界面时，比较的结果会通过 PASS/FAIL 显示出来。

(9) . USB

USB 的 HOST 接口。

(10) . RESET 键

系统复位键。

(11) . TRIG 键

当触发模式为手动(MAN)模式时，按下此键一次，就进行一次触发测量。

(12) . 测试端 (INPUT)

四端测试端。用于连接四端测试电缆，对被测件进行测量。

(13) . LCD 液晶显示屏

480×272 点阵液晶显示屏，用于设置测试条件及测量结果的显示等。

(14) . 软键区域

光标停留在不同的区域，软键区对应不同的功能。

(15) . 电源开关(POWER)

电源开关。

2.2 后面板说明

图 2-2 对 TH2523 系列后面板进行了简要说明。

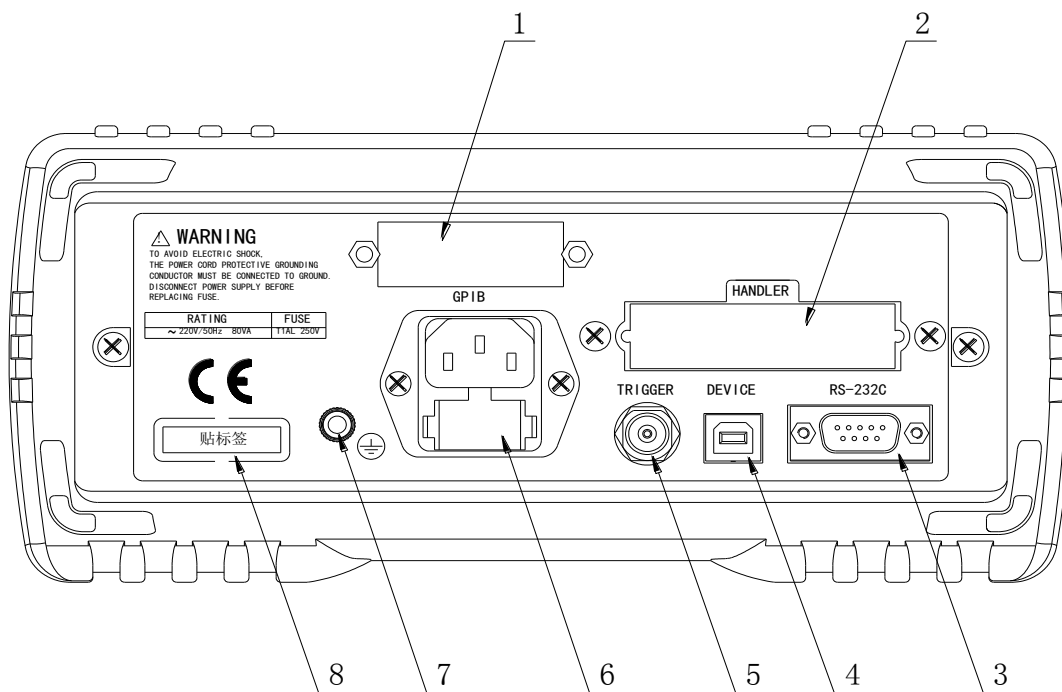


图 2-1 后面板说明

(1) . GPIB 接口 (选配件)

GPIB 接口可以实现与电脑并行通讯，组建 GPIB 测试系统。

(2) . HANDLER 口

通过 HANDLER 接口,可方便地组成自动测试系统,实现自动测试。仪器通过该接口输出档比较结果信号和联络信号,同时通过该接口获得“启动”信号。

(3) . RS232C 串行接口

实现与电脑串行通讯。

(4) . USB 接口

通过 USB DEVICE 接口可以实现电脑控制 TH2523 系列仪器。

(5) . TRIGGER

外部触发信号,当触发模式为 EXT 时,可使用脚踏开关(选购件)进行触发测量。

(6) . 电源插座

用于输入交流电源。

(7) . 接地端

该接线端与仪器金属外机壳相连。用于保护或屏蔽接地连接。

(8) . 铭牌

用于指示仪器型号及商标。

2.3 显示区域定义

TH2523 系列采用了 24 位色 4.3 英寸彩色液晶屏,其分辨率为 480×272。显示屏显示的内容被划分成如下的显示区域,见图 2-3。



测量显示	文件	工具			
参数 : R-X			量程V : AUTO		
速度 : MED			量程R : AUTO		
<p>R: 3.1660k Ω</p> <p>X: 0.0076k Ω</p> <p>Vm:OFF Im:OFF</p>					
 :U盘可用					
	测量显示	档显示	曲线显示	统计显示	

图 2-2 显示区域定义

- 1) 主菜单区域
该区域指示当前页面的名称。
- 2) 功能区域
该区域用于修改测试参数。
- 3) 测量结果显示区域
该区域显示测试的主副参数结果。

- 4) 消息提示区域
该区域用于显示系统测试过程中的各种提示信息。
- 5) 软键区域
该区域用于显示光标区域对应的功能菜单。

2.4 按键及其相应的显示界面

2.4.1 测量主菜单按键[DISP]

按键 (DISP)，进入测量显示主页。对应软键区可选择的功能页面菜单如下：

⟨
⟨测量显示⟩
⟨档显示⟩
⟨曲线显示⟩
⟨统计显示⟩
⟨

2.4.2 测量设置主菜单按键[SETUP]

用于进入测量设置页面，相对于测量显示界面的参数设置，测量设置界面将会有 一个更加全面的设置。

⟨
⟨测量设置⟩
⟨档设置⟩
⟨曲线设置⟩
⟨系统设置⟩
⟨

2.5 基本操作

TH2523 系列按键的基本操作如下所述：

- 使用菜单按键 ([DISP], [SETUP]) 和软键选择你想要显示的页面。
- 使用 ([←][↑][→][↓]) 将光标移到你想要设置的域。当光标移到某一个域，该域将变为光标色表示。
- 当前光标对应的软键菜单功能将显示在“软键区域”中。通过下面通用软键进行相应操作。

2.6 开机

插上三线电源插头，保证电源地线可靠连接。按下仪器前面板左下角的电源开关，仪器开启，显示开机画面。

图 2-4 显示 TH2523 的开机画面，开机画面包括同惠公司的商标、仪器型号、版本号等一些产品信息。

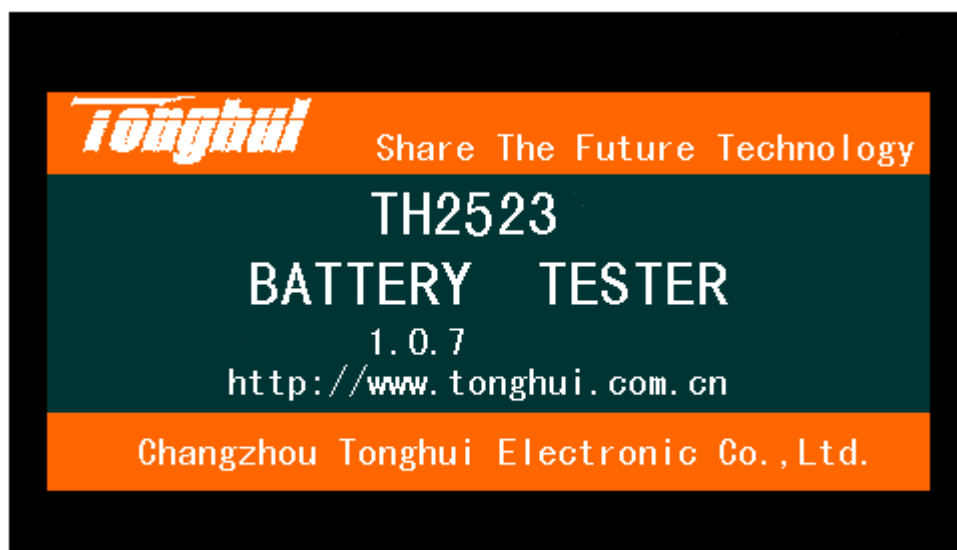


图 2-4 TH2523 开机画面

如果用户开启了密码保护功能，则仪器会要求开机密码，根据屏幕显示，输入开机口令。

注 本系列产品设置了出厂开机密码，**出厂密码为 2523**，使用单位可以在使用过程中，按自己需要，重新设定开机口令。详情参见<系统设置>页面之**口令**项。

第3章 基本操作

3.1 <测量显示>界面

按下[DISP]菜单键，<测量显示>页面将显示在屏幕上。

如图 3-1:

测量显示	文件	工具			
参数 : R-X	量程V : AUTO				
速度 : MED	量程R : AUTO				
R: 3.1660k Ω X: 0.0076k Ω Vm:OFF Im:OFF					
☺:					
	测量显示	档显示	曲线显示	统计显示	

图 3-1 测量显示界面

下列测量参数可在本页面设定：

- 测试功能 (参数 R-X)
- 阻抗量程 (量程 R AUTO)
- 电压量程 (量程 V AUTO)
- 测试速度 (速度 MED)
- 文件管理 (文件)
- 其它工具 (工具)
- 软键区域 (用于进入各操作页面)

在本页面的测量结果 / 条件显示区域显示了下列测试条件信息。这些条件可在<测量设置>页面或<测量显示>页面的工具功能页中进行设置。

- 被测件电压 / 电流监视 (V_m, I_m)。
- REL 功能 ON/OFF 状态指示 (ON 表示当前显示值经过了偏差扣除)。
- 短路(SHORT)功能 ON/OFF 状态指示 (ON 表示当前显示值经过了短路清零)。

3.1.1 测试功能

TH2523 可测量参数如下：

主参数

- |Z| (阻抗的模)
- R (电阻)
- L (电感)
- V (电压)
- C (电容)

副参数

- Q (品质因数)
- R (等效串联电阻 ESR)
- X (电抗)
- r (弧度)
- θ (相位角)
- D (损耗因子)

主参数和副参数测试结果分别以两行大字符显示。主参数显示在上面一行，副参数显示在主参数下面一行。

测量功能设置操作步骤：

- 1) 使用按键选中功能区域，则屏幕下侧显示
 - **R**
 - **R-V**
 - **V**
 - **R-Q**
 - **更多 1/3**
- 2) 如所需参数不在该页面，可按下 **更多 1/3** 显示

- L-Q
 - L-R
 - R-X
 - C-D
 - 更多 2/3
- 3) 如所需参数不在该页面, 可按动**更多 2/3** 显示
- $Z-\theta_d$
 - $Z-\theta_r$
 - R-C
 -
 - 更多 3/3

3.1.2 测试量程

测试量程有两个选项根据被测阻抗元件的阻抗值和直流电压值选择。

TH2523 有 6 个交流阻抗测试量程: 30m Ω , 300m Ω , 3 Ω , 30 Ω , 300 Ω , 3k Ω 。

TH2523 有 2 个直流电压测试量程: 6V, 60V。

TH2523A 有 2 个直流电压测试量程: 30V, 300V。

测试量程设置操作步骤:

移动光标到量程 R 区域, 软键区将会显示以下菜单

- **AUTO** 用于将 R 量程设定为自动模式。
- **HOLD** 用于将 R 量程从 AUTO 模式切换到 HOLD 模式。当量程设置为 HOLD 模式, 量程将被锁定在当前测试量程。当前测试量程将被显示在屏幕的量程区域。
- $\uparrow(+)$ 用于向上选择 R 量程。
- $\downarrow(-)$ 用于向下选择 R 量程。

移动光标到量程 V 区域, 软键区将会显示以下菜单

- **AUTO** 用于将 V 量程设定为自动模式。
- **HOLD** 用于将 V 量程从 AUTO 模式切换到 HOLD 模式。当量程设置为 HOLD 模式, 量程将被锁定在当前测试量程。当前测试量程将被显示在屏幕的量程区域。
- 60V(TH2523)/300V(TH2523A) 用于选中所显示的电压量程。
- 6V(TH2523)/30V(TH2523A) 用于选中所显示的电压量程。

3.1.3 测试速度

TH2523 系列仪器测试速度主要由下列因数决定:

- 积分采样周期
- 平均次数(测量次数)
- 测量延时(从启动到开始测量的时间)
- 测量结果显示时间

可选择 FAST(快速, 约 50 次/秒), MED(中速, 约 10 次/秒), SLOW (慢速, 约 6.25 次/秒) 3 种测试速度。

测试速度设置操作步骤:

TH2523 系列仪器测试结果数据以小数点浮动模式 5 位数字显示。阻抗参数以固定小数点位置的方式显示测试结果, 电感参数以浮动的方式显示测试结果。

移动光标到量程区域, 软键区将会显示以下菜单

- FAST(快速)
- MED(中速)
- SLOW(慢速)

3.1.4 文件管理

- 1) 外部文件
- 2) 内部文件

3.1.5 其他工具

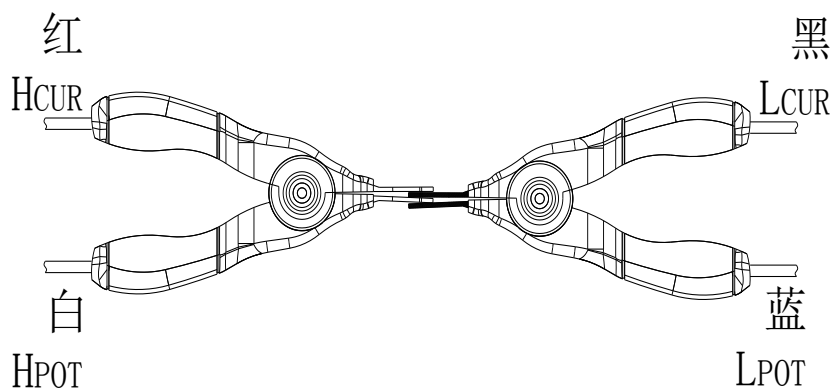
工具操作步骤:

- REL OFF (偏差扣除开关, 选中 OFF 时, 关闭偏差扣除功能, 选中 ON 时, 打开此功能。)
- 短路 OFF (选中 OFF 时, 关闭短路清零功能, 选中 ON 时, 打开此功能)
- 短路 (执行短路清零操作)
- 显示 OFF (选中 OFF 时, 显示关闭, 选中 ON 时, 显示打开)
- 开始保存/停止保存: 当前测量结果保存到 U 盘中, 若之前用户没有插入 U 盘, 则不保存。

注意: ~~测量速度~~ SLOW、MED (中速) 时, 测量结果为 5 位显示, FAST (快速) 时为 4 位显示。

保存操作: “开始保存” 后结束时一定要按 “停止保存” 来结束, 否则会丢数据。

REL 操作: 当使用该键用于短路清零时, 测试夹具要正确短接, 否则会引起扣除的偏差数据错误, 从而造成了测试结果的偏差。正确的短接方法如下图所示:



3.2 <档显示>界面

按动屏幕<测量显示>或者【DISP】按键, 再按动软键区档显示, 进入<档显示>页面。如图 3-2, 图 3-3:

档显示	文件	工具
分选模式 : 分档		讯响档位 : NG
比较功能 : ON		
BIN : 5		
R: 3.1660kΩ		X : 0.0076kΩ
☺:U盘可用		
	测量显示	档显示
	曲线显示	统计显示

图 3-2 档显示界面

档显示	文件	工具			
分选模式：单档		讯响档位：NG			
比较功能：ON		加载档：BIN1			
COMP : HI					
R: 3.1660k Ω			X : 0.0076k Ω		
☺:U盘可用					
	测量显示	档显示	曲线显示	统计显示	

图 3-3 比较显示界面

- 分选模式分为两种，分档模式和单档模式。分档模式，对被测件具有分选功能；单档模式，可以判断被测件是否为良品。
- 讯响档位，分为三种：NG,GD,OFF。NG:不良品讯响；GD:良品讯响；OFF:讯响关闭
- 比较功能 ON 为比较功能打开，OFF 为比较功能关闭
- 加载档，加载档号(BIN1~9)是为了在单档模式下，提供判比条件。

3.3 <曲线显示>界面

按动软键区**曲线显示**，进入<曲线显示>页面。按动屏幕**工具**按键，如图 3-4：

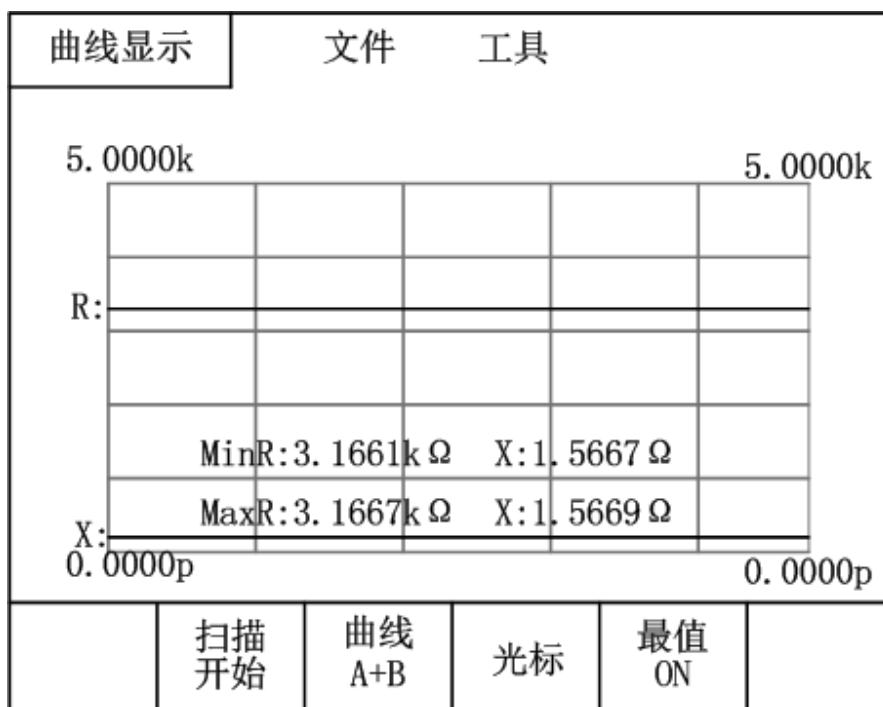


图 3-4 曲线显示

工具按键对应软键区功能说明：

- 扫描开始/扫描停止：显示为【扫描开始】时按则进行曲线扫描，显示为【扫描停止】时按则停止曲线扫描。
- 曲线 A+B；按动则在 A+B, A, B 间切换。A 表示绘制主参曲线，B 表示绘制副参曲线，A+B 表示两者同时绘制。
- 光标：按动则屏幕光标处测量结果被显示出来。可使用左右方向键移动光标。
- 最值 ON/OFF：该按键显示【最值 ON】时，则曲线扫描结束后，主副参数的最大值最小值将被显示出来。该按键显示【最值 OFF】时，关闭此功能。

3.4 <测量设置>界面

按【SETUP】键，然后按软键区<测量设置>按键，进入<测量设置>页面。如图 3-5：

副参数参考值】*100%。

- **参考 A /参考 B**：主副参数参考值按键。将光标移动此选项，软键区显示 增加++, 增加+, 减少-, 减少--, 测量。按动测量按键，则仪器将当前被测件的主副参数的测量值填充到参考 A 和参考 B 处。按动增加++, 增加+, 减少-, 减少-- 按键，则相应的参考值的将会自增，自减。也可以用数字按键直接输入，再按相应的软键区进行确认。
- **电源频率 50Hz**：软键区显示 50Hz60Hz；用户应选择与您的进线电源一致的电源频率，以减小工频干扰引起的测量误差。
- **测量延时 0ms**：将光标移动此选项，通过软键区和数字键盘来输入。数据范围 0~60 秒。

部分参数详细说明如下

3.4.1 触发方式

TH2523 系列有下列 4 种触发方式：INT(内部触发)，MAN(手动触发)，EXT(外部触发) 和 BUS(总线触发)。

当触发方式设置为 INT 方式时，TH2523 系列自动连续测试。

当触发方式设置为 MAN 方式时，每按一次前面板[TRIGGER]键，TH2523 系列进行一次测试。

当触发方式设置为 EXT 方式时，HANDLER 接口每接受到一次触发信号，TH2523 系列进行一次测试；此外，通过后面板 TRIGGER 接口上的脚踏开关，同样可以进行触发控制测量。

当触发方式设置为 BUS 方式时，通过总线进行触发测量。

3.4.2 触发延迟

使用数值键盘输入延时时间，单位为 ms。范围 1~60 秒。

3.5 <档设置>界面

按【SETUP】键，然后按软件档设置，进入<档设置>页面。如图 3-6:

档设置		文件			
模式 : ABS		比较A : ON	比较B : ON		
标称A : 2 Ω		标称B : 1m Ω			
BIN	上限A[Ω]	下限A[Ω]	上限B[Ω]	下限B[Ω]	
1	2.01	1.99	1.01m	0.99m	
2	2.02	1.98	1.02m	0.98m	
3	2.03	1.97	1.03m	0.97m	
4	2.04	1.96	1.04m	0.96m	
5	2.05	1.95	1.05m	0.95m	
6	2.06	1.94	1.06m	0.94m	
7	2.07	1.93	1.07m	0.93m	
8	2.08	1.92	1.08m	0.92m	
9	2.09	1.91	1.09m	0.91m	
	测量设置	档设置	曲线设置	系统设置	

图 3-6 档设置界面

该页面可以对仪器比较器功能进行设置。可设定 9 组主副参数的标称以及极限值，同时 HANDLER 信号有 9 组相应的信号输出，详情请参考 HANDLER 章节。

<档设置>页面功能介绍

- **模式**：移动光标到此项，屏幕软键区显示 % ， ABS 。选择 % ，则上下限显示为百分比误差模式；选择 ABS ，则上下限显示为绝对值误差模式。
- **比较**：比较分为主副参数选项，比较 A（ON 为主参数比较打开，OFF 为主参数比较关闭），比较 B（ON 为副参数比较打开，OFF 为副参数比较关闭）。
- **标称**：标称值只在 % 的模式下起作用，标称值分为主副参数标称值(分别为标称 A, 标称 B)。把光标移动到此选项，通过仪器前面的数字键，输入相应的数值。
- **上/下限**：根据不同的模式，上下限的数值分别分为百分比数值(-100~100)和绝对值数值(-10000~10000)
- **清零**：按动该软键清零光标所在设置项
- **行清零**：按动该软键清零光标所在行的所有设置项

3.6 <曲线设置>界面

按【SETUP】键，然后按软键区**曲线设置**，进入<曲线设置>页面。

如图 3-7：

曲线设置		文件			
总时间 : 20s		时间间隔 : 1.0s			
A MAX : 5k		B MAX : 5k			
A MIN : 0u		B MIN : 0u			
A Stop1 : 5k		B Stop1 : 5k			
A Stop2 : -5k		B Stop2 : -5k			
Max, Min : 定义坐标		当前测量参数 : R-V			
Stop1, Stop2 : 定义停止点					
	测量 设置	档 设置	曲线 设置	系统 设置	

图 3-7 曲线设置

该页面主要应用于电池的放电曲线测试。可以有效的监视电池的放电过程，并将各个时间段的测量结果用曲线的形式显示出来。该功能中可以设定监视的总时间，以及每次测量的间隔时间，并能设定自动停止测试点，完全能够做到无人监测的效果，大大提高了用户的工作效率。

〈曲线设置〉页面可对下列参数进行设定。

- 总时间：将光标移动到此选项，通过数键直接输入数值，再按相应的软键区进行确认。
- 时间间隔：将光标移动到此选项，通过数键直接输入数值，再按相应的软键区进行确认，用于输入每次测量的间隔时间。
- A Max/A Min：将光标移动到此选项，通过数键直接输入数值，再按相应的软键区进行确认，用于输入主参数绘制曲线图形的最大和最小坐标。
- B Max/B Min：将光标移动到此选项，通过数键直接输入数值，再按相应的软键区进行确认，用于输入副参数绘制曲线图形的最大和最小坐标。
- A Stop1/A Stop2：将光标移动到此选项，通过数键直接输入数值，再按相应的软键区进行确认，用于输入主参数的停止测量的最大，最小范围；当主参数测量结果大于 A Stop1 设定的数据时，或者当主参数测量结果小于 A Stop2 设定的数据时，仪器自动终止。为保证测量结果的准确性，在仪器判别出测量结果超出范围后，会多测试 2 次，然后停止测量。
- B Stop1/B Stop2：将光标移动到此选项，通过数键直接输入数值，再按相应的软键区进行确认，用于输入副参数的停止测量的最大，最小范围；当副参数测量结果大于 B Stop1 设定的数据时，或者当副参数测量结果小于 B Stop2 设定的数据时，仪器自动终止。为保证测量结果的准确性，在仪器判别出测量结果超出范围后，会多测试 2 次，然后停止测量。
- 清零：按动该软键清零光标所在设置项

- **行清零**：按动该软键清零光标所在行的所有设置项

3.7 <统计显示>界面

按【DISP】键，然后按软键区统计显示按键，进入<统计显示>页面。如下 3-8:

统计显示		文件	工具	
模式 ABS	标称A 22m	标称B 0	状态 ON	统计 A
次数 5	上限[Ω] 30m	下限[Ω] 10m	X 1.9922	σ 0.00n
s 0.00n	Cp 99.990	CpK 99.990	Hi (num) 5	Lo (num) 0
In (num) 0	Max 1.9932	MaxIndex 2	Min 1.9917	MinIndex 5
☺: 测量完成				
	测量 显示	档 显示	曲线 显示	统计 显示

图 3-8 统计界面

该页面主要用于测量数据的一些统计工作。分析多次测量结果的平均值，合格率，以及一些工程系数。具体说明如下。

3.7.1 模式

将光标移动到此选项，通过软键区来选择。统计中的高低项值的比较有两种模式：绝对值模式(上/下限的电阻值、电感值、电压值等)和百分比模式(标称值和上/下限的百分比)。

注：百分比模式的公式为

$$\text{上限值} = \text{标称值} * (1 + \text{上限}\%)$$

$$\text{下限值} = \text{标称值} * (1 - \text{下限}\%)$$

3.7.2 标称 A/标称 B

将光标移动此选项，通过仪器的数字键盘直接输入数据，然后通过软键区来确认，

A 为主参数标称值。

B 为副参数标称值。

3.7.3 次数

将光标移动此选项，通过仪器的数字键盘直接输入数据，然后通过软键区来确认。最多可对 30000 次的测量结果同时进行统计分析。

3.7.4 统计 A/统计 B

将光标移动到此选项，通过软键区来选择。选择 A，则每次测量结果对其主参数的极限范围进行比较，并统计合格次数，偏高次数，偏低次数；选择 B，则每次测量结果对其副参数的极限范围进行比较，并统计合格次数，偏高次数，偏低次数。

3.7.5 上限/下限

将光标移动此选项，通过仪器的数字键盘直接输入数据，然后通过软键区来确认。

注：上，下限数据的输入应该与统计 A, 统计 B 配套。当统计模式为统计 A 时，上下限的数据为主参数的上下限；而统计模式为统计 B 时，上下限的数据为副参数的上下限。

3.7.6 统计参数分析说明

- 1) \bar{x} ：平均值。对应计算公式为：
$$\bar{x} = \frac{\sum x}{n}$$
- 2) σ ：总体标准偏差。对应计算公式为：
$$\sigma = \sqrt{\frac{\sum x^2 - n\bar{x}^2}{n}} \quad (= \sigma_n)$$
- 3) s ：样品标准偏差。对应计算公式为：
$$s = \sqrt{\frac{\sum x^2 - n\bar{x}^2}{n-1}} \quad (= \sigma_{n-1})$$
- 4) C_p ：过程能力指数(分散性)。对应计算公式为：
$$C_p = \frac{|Hi - Lo|}{6s}$$
- 5) C_pK ：过程能力指数(偏向性)。

对应计算公式为：
$$C_pK = \frac{|Hi - Lo| - |Hi + Lo - 2\bar{x}|}{6s}$$

注：1) ~5) 中变量含义说明。

n ：样品用于统计分析的总测量次数。对应屏幕次数触摸键中的数值。

x ：样品的每次测量结果。这些数据在仪器的缓存中存储。

Hi ：用于比较的上限值。对应屏幕上限触摸键中的数值。

Lo ：用于比较的下限值。对应屏幕下限触摸键中的数值。

$C_p, C_pK > 1.33$ 时，表示加工能力是理想的。

$1.33 \geq C_p, C_pK > 1.00$ 时，表示加工能力是合格的。

$1.00 \geq C_p, C_pK$ 时，表示加工能力不够。

- 6) $Hi(num)$ ：用于统计测量结果超出上限数值的次数。
- 7) $Lo(num)$ ：用于统计测量结果低于下限数值的次数。

- 8) **In(num)** : 用于统计测量结果合格的次数。
- 9) **Max** : 用于显示所有测量结果中最大的一次测量结果。
- 10) **MaxIndex** : 用于显示所有测量结果中最大的一次测量结果所对应的测试序号。
- 11) **Min** : 用于显示所有测量结果中最小的一次测量结果。
- 12) **MinIndex** : 用于显示所有测量结果中最小的一次测量结果所对应的测试序号。

3.7.7 工具

选择工具选项，屏幕软键区显示：

- **统计开始/统计停止按键**：选择统计开始，则仪器对被测件开始统计。进行测量后，统计分析结果并将统计结果在屏幕对应参数中显示出来（测量次数为屏幕设定次数）。选择统计停止将停止统计。
- **触发**：触发仪器进行测量动作。

第4章 系统设置和文件管理

4.1 系统设置

按软键区域，进入<系统设置>页面，如图 4-1 所示。

系统设置	文件	工具
讯响 : ON		总线模式 : RS232C
语言 : CHINESE		波特率 : 9600
口令 : OFF		总线地址 : 8
日期 : 15-02-13		时间 : 09:24:34
☺: U盘可用		
	测量设置	档设置
	曲线设置	系统设置

图 4-1 系统设置界面

该页面用于讯响，系统语言，口令设置，总线模式，总线地址、日期等功能的设置。

4.1.1 讯响

用于控制蜂鸣器的声音模式。

ON:按键音打开。

OFF: 按键音关闭。

4.1.2 语言

用于控制仪器的操作界面的语言模式。

ENGLISH(英文): 用于选择英文操作界面。

中文(CHINESE):用于选择中文操作界面。

4.1.3 口令

用于控制仪器的密码保护模式。

OFF: 用于关闭密码保护功能。用户必须输入正确的密码后,才能关闭密码保护功能。

ON: 用于启动密码保护功能，即开机密码。

修改: 用于修改密码。

注: 出厂默认密码为 2523

4.1.4 总线模式

总线方式用于选择仪器的通讯接口。

- 1) 移动光标到此选项。屏幕软键区显示下列软键。
 - **RS232C**
 - **GPIB**
 - **USBTMC**
 - **USBCDC**
- 2) 按动 **RS232C** 选项, 则选择 RS232C 接口。
- 3) 按动 **GPIB** 选项, 则选择 GPIB 接口。

注: 必须安装了本公司的 GPIB 选购件, 才支持该模式。

- 4) 按动 **USBTMC** 选项, 则选择 USBTMC 接口。通过仪器后面板 USB 口(DEVICE) 进行通讯。
- 5) 按动 **USBCDC** 选项, 则选择 USBCDC 接口。通过仪器后面板 USB 口(DEVICE) 虚拟串口, 进行通讯。

4.1.5 波特率

波特率用于选择仪器的 RS232 接口的波特率。一共有 6 组波特率可供选择, 分别是 9600,19200,28800,38400,57600,115200。

波特率的设置。

通过软键区的增加+, 减少-, 来选择。

4.1.6 总线地址

此区域用于控制和显示当前仪器的 GPIB 接口总线地址。

移动光标到此区域, 通过软键区的增加++, 增加+, 减少-, 减少--, 来设置地址值, 也可以通过数字按键来设置。

总线地址设置范围: 0~31

4.1.7 日期和时间

用于设定当地时区的正确日期和时间。

如: 2010 年 11 月 12 日上午 9 点 13 分 25 秒显示格式为: 10-11-12 09:13:25。

操作如下: 移动光标到需要修改的时间区域, 软键区显示

通过软键区的**增加++**，**增加+**，**减少-**，**减少--**，来设置时间值，也可以直接通过数字按键来设置。

文件管理功能界面

TH2523 系列仪器可以将用户设定的参数以文件的形式存入仪器内部的非易失性存储器。当下次要使用相同的设定时，用户无需重新设定这些参数，只需加载相应的文件，就可以得到上次设定的参数。

本节将介绍关于存储/调用功能的信息。

符号说明：

E:是 External 的简写，代表外部存储器，如：U 盘。

I: 是 Internal 的简写，代表内部存储器，即仪器内部的 Flash.

4.2.1 存储/调用功能简介

通过存储/调用功能，用户既能将测量结果和仪器配置信息保存到仪器的内部 Flash 或外部 U 盘，又能将其从仪器的内部 Flash 或外部 U 盘中调出。

保存方法及用途介绍

下表说明了可用的保存方法及其用途：

表 4-1 保存方法及用途

保存方法		是否可调用	用途
类型	文件格式		
配置保存(内部 Flash)	*.STA	是	将仪器的配置状态保存到内部 Flash。
配置保存(外部 U 盘)	*.STA	是	将仪器的配置状态保存到 U 盘。
数据保存(外部 U 盘)	*.CSV	否	将测量结果保存到 U 盘。
屏幕保存(外部 U 盘)	*.GIF	否	将仪器的屏幕快照保存到 U 盘。

4.2.2 U 盘上的文件夹/文件结构

将信息保存到 U 盘时，建议用户使用在存储器上预先建立的文件和文件夹，如下表所示。

如果用户想将配置信息文件保存在自己通过电脑新建的文件夹中，需要在仪器中先进入该文件夹中，然后进行相关的文件操作。

将信息保存到 U 盘时，建议用户使用在存储器上预先建立的文件和文件夹，如表 4-2 所示。如果用户想将配置信息文件保存在自己新建的文件夹中，需要先进入该文件夹中，然后进行相关的文件操作。

表 4-2 U 盘中的文件夹

文件夹	文件的最多数量	描述
CSV	102	包括测量结果如*.CSV 文件。
STA	102	包括仪器配置信息如*.STA 文件。
PIC	102	包括屏幕快照如*.gif 文件。

注:CSV, STA 文件夹可在 U 盘连接仪器时自动生成。

U 盘上的文件夹/文件结构如图 4-2 所示:

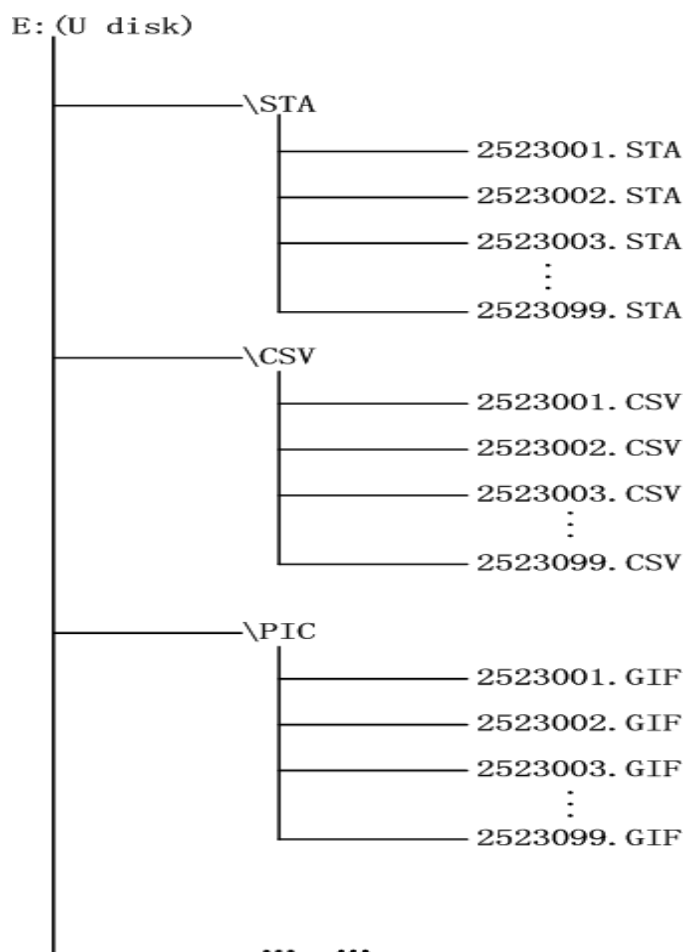


图 4-1 U 盘中的文件结构

在 TH2523 系列上使用 U 盘时应注意以下几点:

1. 使用接口为 USB2.0 的 U 盘。
2. 使用的 U 盘文件系统应为 FAT16 或 FAT32, 并使用 FAT16 或 FAT32 标准进行格式化; 超过 512M 的 U 盘, 建议用户使用 FAT32 标准进行格式化。
3. 在 U 盘与 TH2523 系列连接前, 建议用户先备份保存在 U 盘上的数据。同惠公司不对 USB 存储设备与本仪器一起使用时 USB 存储设备内的数据丢失负责。
4. 为了您能高效地保存仪器数据到 U 盘, 建议 U 盘中不要有太多的文件或文件夹。

文件管理操作步骤

在仪器任意页面按动**文件**选项，再选择软键区**内外部文件**键，进入内外部文件页面，如下图 4-3 所示。

按动屏幕软键区[内部文件]和[外部文件]按键，可以分别在屏幕显示内部 FLASH 中保持的文件，以及外部 U 盘中保持的文件。而按动软键区[退出]触摸键，则可以退出文件管理界面。

内部文件			
序号	文件夹/文件	时间/日期	加载
01	2523001. STA	01/21 16:38	
02	2523002. STA	01/21 16:42	
03			
04			
05			
06			

	内部文件	外部文件	退出		
--	------	------	----	--	--

图 4-3 内部文件

内部文件页和外部文件页每页显示 6 个文件的信息，包含文件名以及文件的保存时间。内部文件和外部文件的操作类似，下面以内部文件操作为例，讲述文件操作的具体步骤。对文件进行各项操作方法如下：

按动需要编辑的文件名，此时屏幕软键区显示如下：

- 加载
按动此软键区域，如果光标对应处文件名不为空，则屏幕软键区显示【是】【否】。选择【是】，仪器将该该文件中的设置内容调出；选择【否】，则取消当前操作。
- 保存
当光标移动到空文件区域时，此时，软键区域显示保存，按动此软键区域，则屏幕软键区显示【是】【否】。选择【否】，则取消当前保存文件操作；选择【是】，则弹出字母键盘，输入文件名后，按确认键确认，则仪器将当前各界面参数设置保存到该文件中。
- 删除
按“删除”软键，选择“是”，仪器将删除光标所在处的文件。
- 复制到 E:
按“复制到 E:”软键，仪器将复制光标处的文件及选中的文件到 U 盘中。

第5章 性能指标

5.1 测量功能

5.1.1 测量参数及符号

R: 电阻 V: 直流电压
 Z: 阻抗 X: 电抗 C: 电容
 L: 电感 Q: 品质因数
 θ : 相位角(deg 角度) r: 相位角(rad 弧度)

5.1.2 测量组合

TH2523 有 11 种测量参数组合

R, R-V, V, R-Q, L-Q, L-R, R-X, C-D, Z- θ d, Z- θ r, R-C,。

5.1.3 数学运算

测量所得值对一可编程标称值的绝对值偏差 Δ ABS 和百分比偏差 Δ % 运算。

5.1.4 量程

电阻, 直流电压双量程档, 模式: 自动、手动 (保持、增、减)

5.1.5 触发

内部、手动、外部、总线

内部: 连续不断的对被测件进行测量并将结果输出显示

手动: 按动面板“TRIGGER”键, 测量仪进行一次测量并将结果输出显示, 平时处于等待状态。

外部: 通过后面板 HANDLER 口或者 TRIGGER 口处的脚踏开关从外部接收到“启动”信号后, 进行一次测量并输出测量结果, 而后再次进入等待状态。

总线: 通过通信接口, 将测量结果发送到上位机, 而仪器的显示屏上不显示测量结果。

5.1.6 平均

1~255 可编程

5.1.7 显示位数

	慢速、中速	快速
电阻量程	5 位, 最大显示数字 35000	4 位, 最大显示数字 3500
电压量程	5 位, 最大显示数字 31000	4 位, 最大显示数字 3100

5.2 测试信号

5.2.1 测试信号频率

测试信号为正弦波，频率：1kHz±0.2Hz

5.2.2 最大输入电压

TH2523：测试端子可以承受的最大输入电压为 65V。

TH2523A：测试端子可以承受的最大输入电压为 350V。

5.2.3 测试显示最大范围

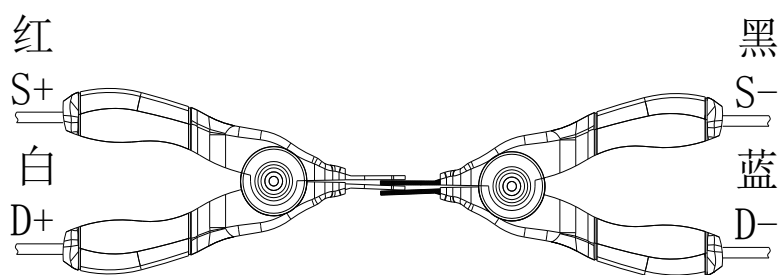
参数	测量显示范围
L	0.2000nH ~ 1H
C	0.0001pF ~ 9.9999F
R、X、Z	0.001mΩ ~ 3.5000kΩ
Q	0.001 ~ 9999.9
D	0.001 ~ 9999.9
θ	Deg -179.99° ~ 179.99° Rad -3.1416 ~ 3.1416
V	0.0001V ~ 350.000V(TH2523A)

5.2.4 测量基本准确度

测量准确度包含了测量稳定性、温度系数、线形度、测量重复性和校准内插误差。

对仪器测量准确度进行检查时必须在下述条件下进行：

- 开机预热时间：≥ 30 分钟
- 测试电缆正确短路，并按面板 REL 键进行清零
测试电缆正确短路方法如下图所示：



5.2.5 |Z|、L、C、R、X 测试基本准确度

以下两个表格为 |Z| 分别在慢速、中速和快速下的准确度

慢速、中速：(该基本准确度在 20 °C±5 °C 温度下取得；温度系数：±0.05%/ °C)

型号: TH2523 /TH2523A			显示位数: 5 位		
量程	最大显示值	分辨率	测试恒电流	基本准确度(6 个月)	基本准确度(1 年)
30 mΩ	33.000 mΩ	1 μΩ	100mA (±10%)	± (0.3%Rdg + 0.01%Fs)	± (0.6%Rdg + 0.01%Fs)
300 mΩ	330.00 mΩ	10 μΩ	100mA (±10%)	± (0.1%Rdg + 0.01%Fs)	± (0.3%Rdg + 0.01%Fs)
3 Ω	3.3000 Ω	100 μΩ	10mA (±10%)		
30 Ω	33.000 Ω	1 mΩ	1mA (±10%)		
300 Ω	330.00 Ω	10 mΩ	100 μA (±10%)		
3 kΩ	3.5000 kΩ	100 mΩ	10 μA (±10%)		

快速: (该基本准确度在 20 °C±5 °C 温度下取得; 温度系数: ±0.05%/ °C)

型号: TH2523 /TH2523A			显示位数: 4 位		
量程	最大显示值	分辨率	测试恒电流	基本准确度(6 个月)	基本准确度(1 年)
30 mΩ	33.000 mΩ	10 μΩ	100mA (±10%)	± (0.5%Rdg + 0.01%Fs)	± (0.7%Rdg + 0.01%Fs)
300 mΩ	330.00 mΩ	100 μΩ	100mA (±10%)	± (0.3%Rdg + 0.01%Fs)	± (0.5%Rdg + 0.01%Fs)
3 Ω	3.3000 Ω	1m Ω	10mA (±10%)		
30 Ω	33.000 Ω	10 mΩ	1mA (±10%)		
300 Ω	330.00 Ω	100 mΩ	100 μA (±10%)		
3 kΩ	3.5000 kΩ	1 Ω	10 μA (±10%)		

L, C, X 的准确度对 |Z| 的准确度的使用条件: D_x (D 测量值) ≤ 0.1

R 准确度对 |Z| 的准确度的使用条件: Q_x (Q 测量值) ≤ 0.1

当 $D_x \geq 0.1$, 对 L, C, X 准确度为 |Z| 的准确度乘以 $\sqrt{1 + D_x^2}$

当 $Q_x \geq 0.1$, 对 R 准确度为 |Z| 的准确度乘以 $\sqrt{1 + Q_x^2}$

5.2.6 Q 准确度

Q 准确度由下式给定:

$$Q_e = \pm \frac{Q_x^2 \times D_e}{1 \mu Q_x \times D_e}$$

这里, Q_x 是被测 Q 的值。

D_e 是 D 的准确度

上式使用条件 $Q_x \times D_e < 1$

其中 D_e 为 D 准确度由下式给定:

$$D_e = \pm \frac{|Z| \text{的准确度}}{100}$$

上式仅当 $D_x \leq 0.1$ 使用。

当 $D_x > 0.1$, D_e 应乘以 $(1 + D_x)$

5.2.7 θ 准确度

θ 准确度由下式给定：

$$\theta_e = \frac{180}{\pi} \times \frac{|Z| \text{的准确度}}{100} \quad [\text{deg}]$$

5.2.8 电压测试基本准确度

慢速、中速：（该基本准确度在 $20\text{ }^\circ\text{C} \pm 5\text{ }^\circ\text{C}$ 温度下取得；温度系数： $\pm 0.005\% / ^\circ\text{C}$ ）

型号：TH2523		显示位数：5 位		
量程	最大显示值	分辨率	基本准确度（6 个月）	基本准确度（1 年）
6 V	6.5000 V	100 μV	$\pm (0.05\% \text{Rdg} + 0.01\% \text{Fs})$	$\pm (0.06\% \text{Rdg} + 0.01\% \text{Fs})$
60 V	65.000 V	1 mV		

快速：（该基本准确度在 $20\text{ }^\circ\text{C} \pm 5\text{ }^\circ\text{C}$ 温度下取得；温度系数： $\pm 0.005\% / ^\circ\text{C}$ ）

型号：TH2523		显示位数：4 位		
量程	最大显示值	分辨率	基本准确度（6 个月）	基本准确度（1 年）
6 V	6.500 V	1 mV	$\pm (0.1\% \text{Rdg} + 0.01\% \text{Fs})$	$\pm (0.15\% \text{Rdg} + 0.01\% \text{Fs})$
60 V	65.00 V	10 mV		

慢速、中速：（该精度在 $20\text{ }^\circ\text{C} \pm 5\text{ }^\circ\text{C}$ 温度下取得；温度系数： $\pm 0.005\% / ^\circ\text{C}$ ）

型号：TH2523A		显示位数：5 位		
量程	最大显示值	分辨率	基本准确度（6 个月）	基本准确度（1 年）
30 V	35.000 V	1 mV	$\pm (0.05\% \text{Rdg} + 0.01\% \text{Fs})$	$\pm (0.1\% \text{Rdg} + 0.01\% \text{Fs})$
300 V	350.00 V	10 mV		

快速：（该精度在 $20\text{ }^\circ\text{C} \pm 5\text{ }^\circ\text{C}$ 温度下取得；温度系数： $\pm 0.005\% / ^\circ\text{C}$ ）

型号：TH2523A		显示位数：4 位		
量程	最大显示值	分辨率	基本准确度（6 个月）	基本准确度（1 年）
30 V	35.00 V	1 mV	$\pm (0.1\% \text{Rdg} + 0.01\% \text{Fs})$	$\pm (0.15\% \text{Rdg} + 0.01\% \text{Fs})$
300 V	350.0 V	10 mV		

第6章 远程控制

6.1 RS232C 接口说明

目前广泛采用的串行通讯标准是 RS-232 标准，也可以叫作异步串行通讯标准，RS 为“Recommended Standard”（推荐标准）的英文缩写，232 是标准号，该标准是美国电子工业协会(IEA)在 1969 年正式公布的标准，它规定每次一位地经一条数据线传送。

同世界上大多数串行口一样，该仪器的串行接口不是严格基于 RS-232 标准的，而是只提供一个最小的子集。如下表：

信号	缩写	连接器引脚号
发送数据	TXD	2
接收数据	RXD	3
接地	GND	5

表 6-1 仪器 RS232 信号与引脚对照

其原因是三条线的运作比五条线或六条的运作要便宜的多，这是使用串行口通讯的最大优点。

仪器与计算机连接如图 6-1 所示：

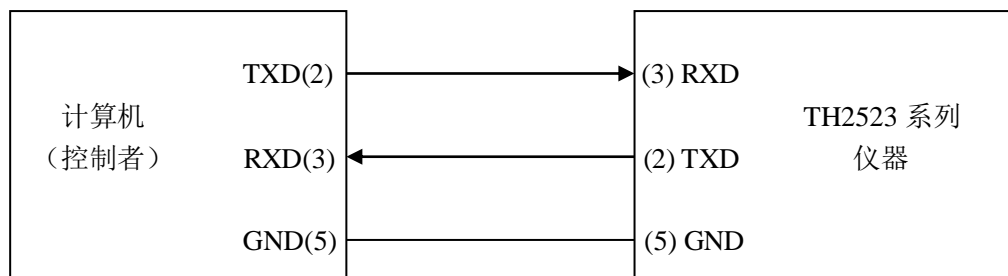


图 6-1 计算机与仪器连接示意图

由图 6-1 可以看到，仪器的引脚定义与 IMB AT 兼容机使用的 9 芯连接器串行接口引脚定义有所不同。用户可以从常州同惠电子股份有限公司购买到计算机与同惠仪器的串行接口电缆线。

RS232 接口波特率可以 9600~115200 选择，无校验(no parity)，8 位数据位，1 位停止位。

仪器命令符合 SCPI 标准，当命令字符串发送给仪器后，需发送 LF(十六进制：0AH)作为结束字符。仪器一次最多可以接受的 SPCI 命令字符串字节数为 2kByte。

关于仪器发给计算机的结果数据格式，参见命令参考部分说明。

6.2 GPIB 接口说明（选配件）

IEEE488 (GPIB) 通用并行总线接口是国际通用的智能仪器总线接口。IEEE 为电气与电

子工程师学会的英文缩写，488 为标称号。通过该接口可以与计算机或其它智能化设备连接通讯，可以方便地与其它测试仪器一起组成自动测试系统。在同一总线上可以同时连接 15 台测试仪器。在本仪器中，该仪器采用 IEEE488.2 标准，接口板可插在三个扩展槽任意位置。控制指令系统是开放的，用户可以使用产品提供的计算机操作界面，也可自己根据该控制指令系统编程以达到目的。控制指令系统支持仪器所有功能，也就是说，在控制计算机上可以达到仪器全功能的操作，以实现仪器的远程控制。

使用本仪器 GPIB 系统时，应注意以下几点：

1. 一总线系统的电缆总长在每次连接测试仪器总线时不应超过 2 米，并且电缆总长不超过 20 米。
2. 同一总线上最多可同时连接 15 台测试仪器。
3. 电缆怎样连接在一起并无限制,但推荐在任一测试仪器上仅叠加 4 个背式接插件。

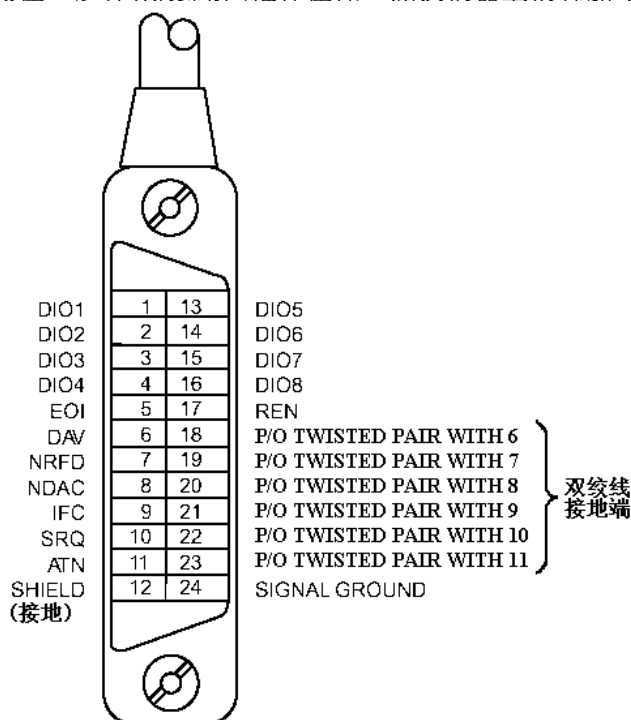


图 6-2 GPIB 接插件/管脚结构图

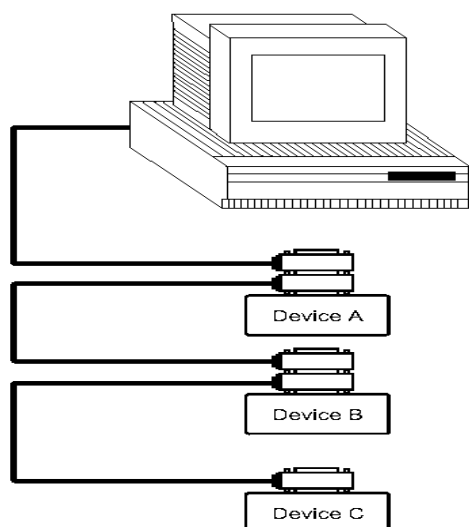


图 6-3 双背式接插件叠加

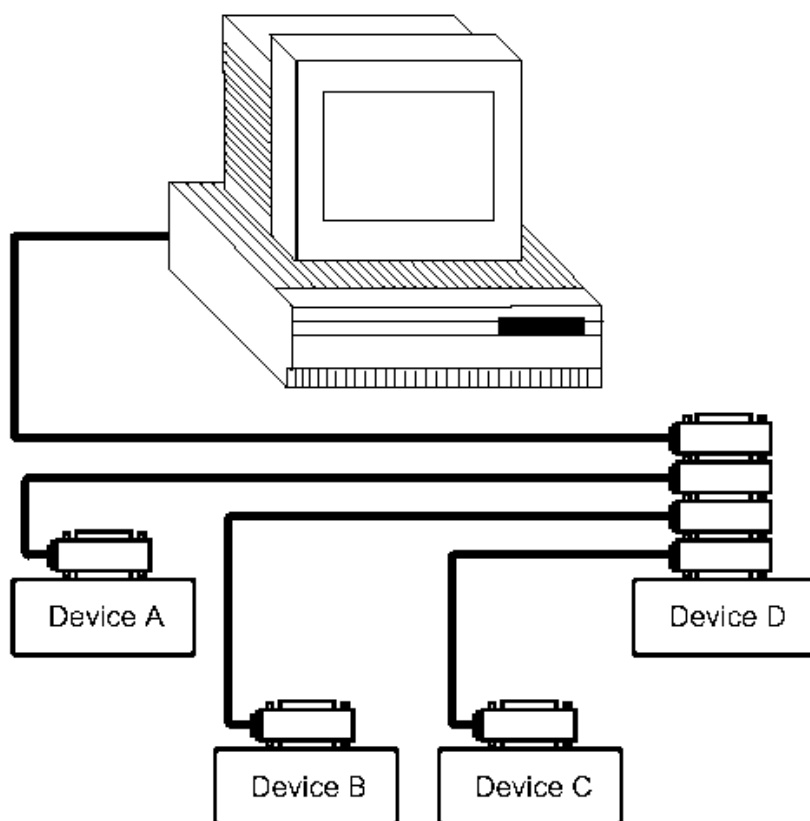


图 6-4 四背式接插件叠加

6.2.1 GPIB 接口功能

GPIB 接口提供了测试仪器各项功能，仪器可以通过总线进行数据，命令等的传送，接受，处理。该接口功能如表 6-2 所示：

代码	接口功能	作用
SH1	数据源联络	三线联络
AH1	受信器联络	三线联络
T5	讲功能	发送仪器信息
L4	听功能	接收仪器信息
SR1	服务请求	请求服务
RL1	远地本地转换	本控远控转换
DC1	仪器复位	发送清零信号
代码	接口功能	作用
DT1	仪器触发	发送触发信号
C0	控功能	发送控制信息

表 6-2 接口功能

6.2.2 GPIB 地址

GPIB 并行通讯接口总线方式地址范围为 $1 \sim 31$ ，其设定可参考 [SYSTEM] 菜单按键的〈系统设置〉页面的总线地址项。

6.2.3 GPIB 总线功能

GPIB 并行通讯接口总线功能由如下命令体现。

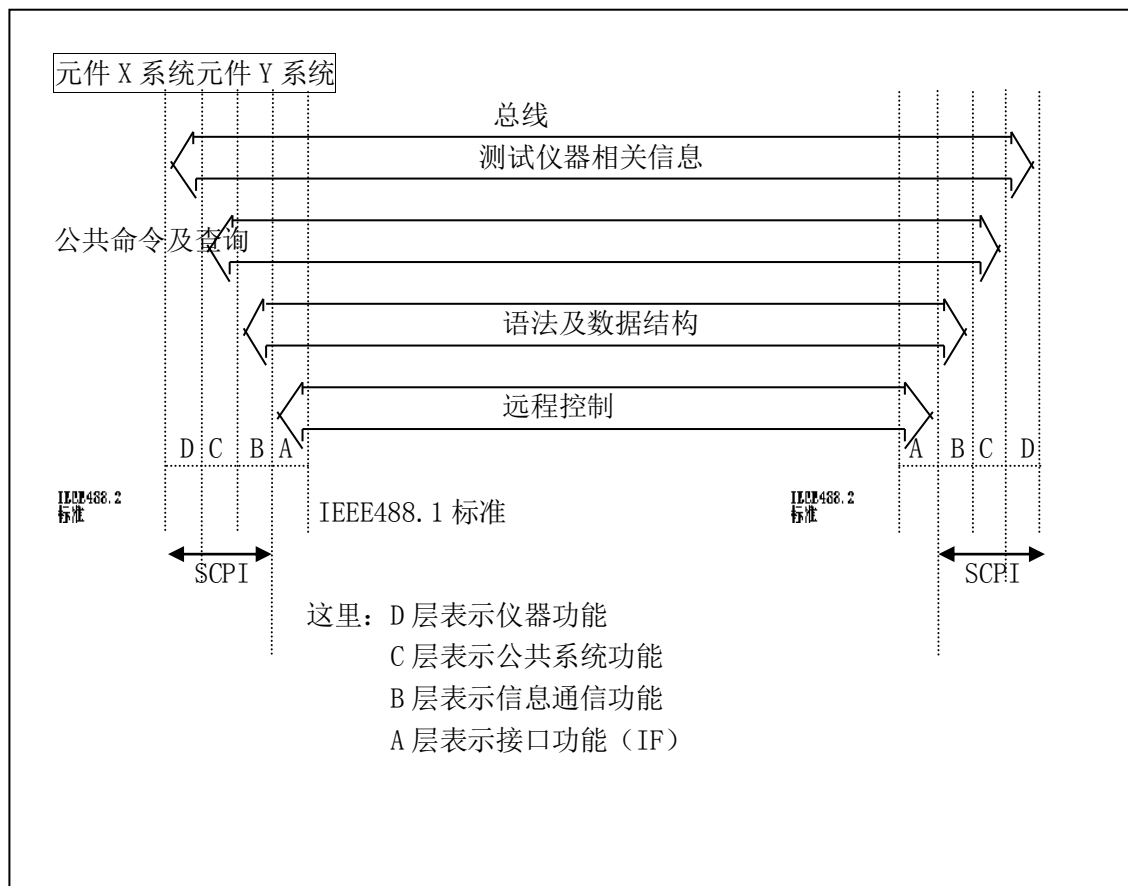
- ABORT I/O (IFC) 用于暂停所有总线活动，不接收测试仪的信息，使接口复位到空闲状态。
- CLEAR LOCKOUT/SET LOCAL 用于控制仪器，使仪器具有进入远地工作方式的条件。
- DEVICE CLEAR (SDC 或 DCL) 使所选仪器清零或使所有仪器清零。
- LOCAL (GTL) 返回本地控制，使一为听者的远地控制仪器返回本地控制。
- LOCAL LOCKOUT (LLO) 封锁本地命令，执行该命令，则远控仪器接收到后，即封锁本地消息。
- REMOTE 用于设定仪器为远程控制模式。
- SPOLL 串行点名命令，该命令用于配置总线地址状态字节。8 位字节被用来掩蔽和读取用以判断仪器操作状态。
- SERVICE REQUEST

当 TH2523 需求控者执行一任务时，仪器能发送出 SRQ 服务请求控制信号。SRQ 信号可以被认为是一个中断，它通知控者准备传送信息或仪器存在错误情况。当 TH2523 发送 SRQ 服务请求信号时，它也设置状态字节为 6 位。6 位是 RQS 请求服务位，有时，在与点名连接时作为状态位。当 TH2523 为串行点名时，他将清除 RQS 请求服务位和 SRQ 行。状态字节每一位都能启动一个 SRQ 服务请求。使用者可以将状态字节掩蔽起来用以判断是哪位引起 TH2523 设置 SRQ 行。详情请见“状态字节”。

- TRIGGER (GET) 触发总线命令。该命令可以被发送给选中仪器或所有作为听者的仪器。TH2523 必须首先被定为听者，然后在发送触发信息前将总线触发模式设定为触发模式。

6.2.4 可编程仪器命令标准 (SCPI)

SCPI 是基于 IEEE488.2-1987 标准的新通用命令。(SCPI 等价于 TMSL, 即美国惠普公司采用的测试测量仪系统语言。)



6.3 USBTMC 远程控制系统

USB(通用串行总线)远程控制系统通过 USB 接口来控制设备。该连接符合 USBTMC-USB488 和 USB2.0 协议。

6.3.1 系统配置

通过 USB 电缆将 TH2523 系列仪器后面板上的 USB 接口与主机上的 USB 接口相连。

6.3.2 安装驱动

第一次用 USB 电缆连接 TH2523 与计算机时, 计算机会在桌面的右下角提示: “发现新硬件”, 紧接着会弹出要求安装驱动的对话框。如下图所示:

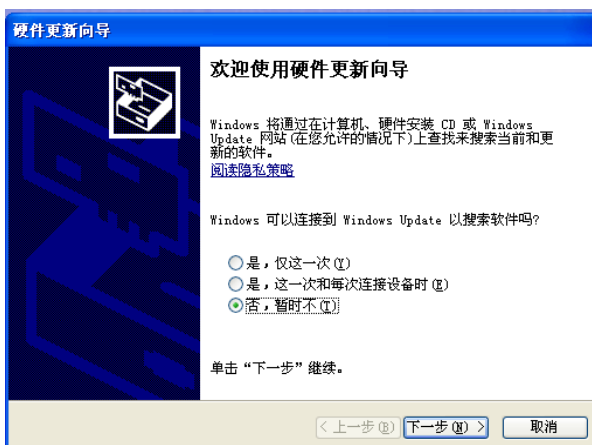


图 6-5 安装 USB 驱动步骤 1

单击“下一步”，将弹出图 6-11 所示的对话框，选择“自动安装软件(推荐)”。

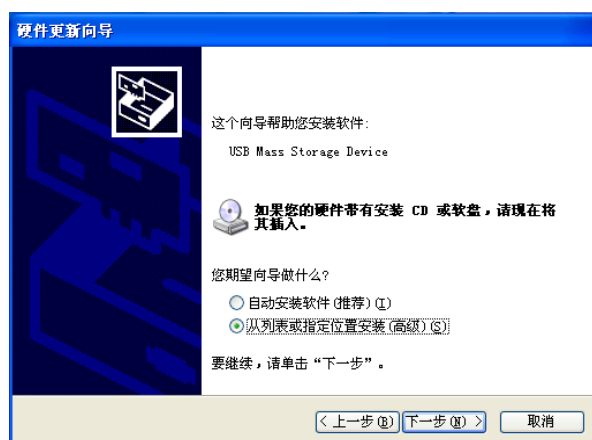


图 6-6 安装 USB 驱动步骤 2

驱动安装好后，用户可以在电脑的设备管理器中看到”usb test and measurement device”。如下图所示：

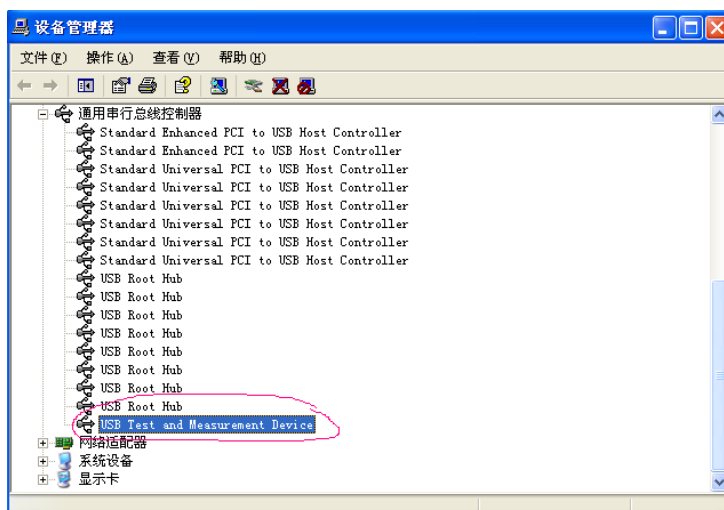


图 6-7 电脑设备管理器显示 USBTMC

用户在使用 USBTMC 接口时，可通过 labview 软件编程来访问仪器。

6.4 USBCDC 虚拟串口

为 USBCDC 安装驱动的方法与 USBTMC 安装驱动的方法相同。驱动安装好后，用户可以在电脑的设备管理器中看到“usb VCom port”。如图 6-8 所示：

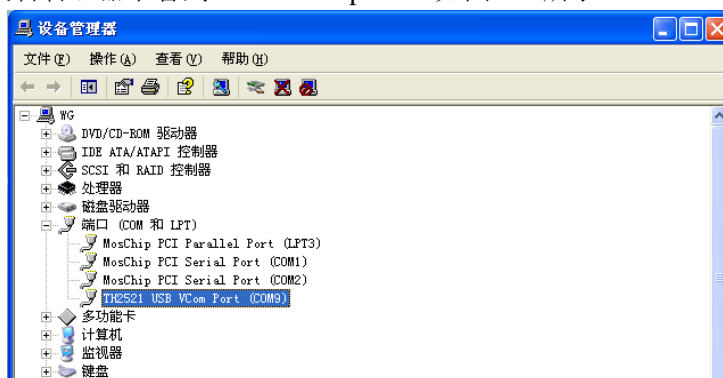


图 6-8 设备管理器显示 VCom

此时，usb VCom port 就相当于一个串口。当 PC 没有串口时，基于串口的通讯软件可以在这种模式下用 USB 口虚拟串口一样使用。

第7章 SCPI 通讯命令参考

一、本手册数据约定

NR1 : 整数, 例如: 123。

NR2 : 定点数, 例如: 12.3。

NR3 : 浮点数, 例如: 12.3E+5。

NL : 回车符, 整数 10。

^END: IEEE-488 总线的 EOI (结束) 信号。

其中说明书中命令的大写表示不可省略, 小写表示可省略。实际在上位机发送命令给仪器不区分大小写, 说明书中的大小写仅仅是为了区分可省略和不可省略。

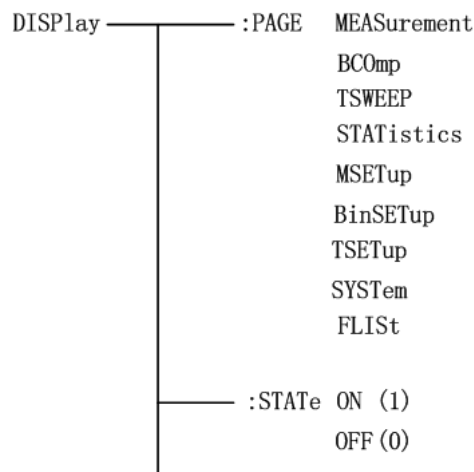
例如: DISPLAY:PAGE MEASurement, 也可写成 DISP:PAGE MEAS。

■ TH2523 的仪器子系统命令:

- DISPlay●TRIGger ●COMParator ●APERture●SYSTem
- FUNCTion ●FETCh?●Mass MEMory ●STATistical●TRACe

7.1 DISPlay 子系统命令集:

DISPlay 子系统命令集主要用于设定仪器的显示页面, 字符? 可以查询当前的页面。命令树:



:PAGE 设定仪器的显示页面, 字符? 可以查询当前的页面。

命令语法: DISPlay:PAGE <page name>

<page name>具体如下:

- MEASurement 设定显示页面至: 测量显示页面
- BCOmp 设定显示页面至: 档显示页面
- TSWEEP 设定显示页面至: 曲线扫描显示页面
- STATistics 设定显示页面至: 统计显示页面
- MSETup 设定显示页面至: 测量设置页面
- BinSETup 设定显示页面至: 档设置页面

TSETup 设定显示页面至：曲线扫描设置页面
SYSTem 设定显示页面至：系统设置页面
FLISt 设定显示页面至：(内部)文件列表

:STATe 用于设定仪器测量显示页面是否刷新测量显示结果

命令语法：

DISPlay:STATe { ON (0)
OFF (1)

查询语法： DISPlay:STATe?

查询返回： <NR1><NL^END>

<NR1>具体如下

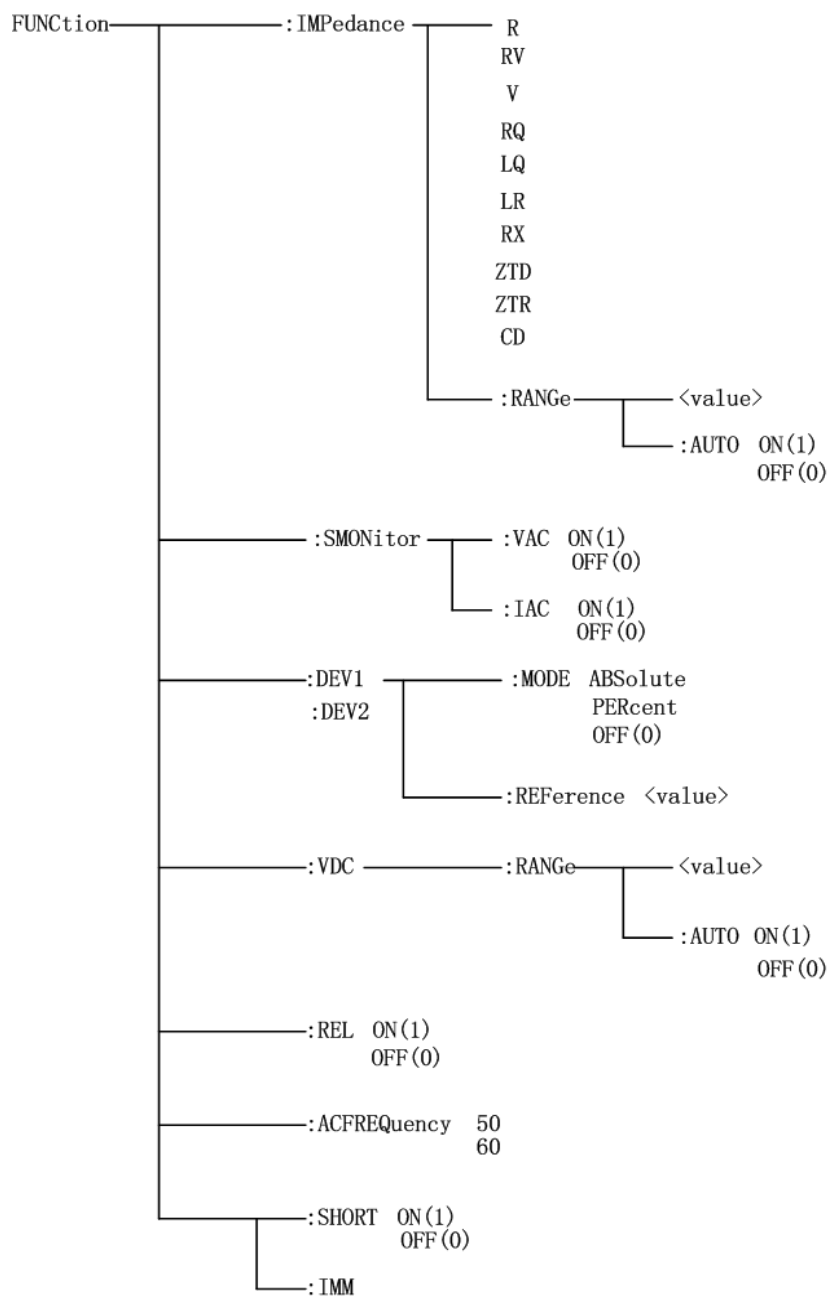
1

2

7.2 FUNCtion 子系统命令集：

FUNCtion 子系统命令集主要用于设定测量“功能”，“量程”，“速度”，电流、电压监视开关，和偏差显示的模式选择、标称设定等。

命令树如下：



:IMPedance 用于设定仪器的“功能”参数，字符? 可以查询当前的“功能”参数。

命令语法： FUNCTION:IMPedance <function>

具体如下：

- R 设定“功能”为 R
- V 设定“功能”为 V
- RV 设定“功能”为 R-V
- RQ 设定“功能”为 R-Q
- LQ 设定“功能”为 L-Q
- LR 设定“功能”为 L-R
- RX 设定“功能”为 R-X

ZTD 设定“功能”为 $Z-\theta^\circ$

ZTR 设定“功能”为 $Z-\theta_r$

CD 设定“功能”为 C-D

例如: WrtCmd(“FUNC:IMP RX”); 用于设定仪器的“功能”参数为 R-X。

查询语法: FUNCtion:IMPedance?

查询返回: <function><NL^END>

:IMPedance:RANGe 用于设定仪器的量程, 字符? 可以查询当前的量程参数。

命令语法: FUNCtion:IMPedance:RANGe <value>

这里, <value>的值是从 0~5 正整数的值

0 代表 30m Ω

1 代表 300m Ω

2 代表 3 Ω

3 代表 30 Ω

4 代表 300 Ω

5 代表 3k Ω

例如: WrtCmd(“FUNC:IMP:RANG 0”); 用于设定仪器的量程为 30m Ω 。

查询语法: FUNCtion:IMPedance:RANGe?

查询返回: <value><NL^END>

这里, <value>可以是:

30m 300m 3

30 300 3k

:IMPedance:RANGe:AUTO 用于设定仪器的量程自动选择方式, 字符? 可以查询当前的量程状态。

命令语法:

FUNCtion:IMPedance:RANGe:AUTO $\left\{ \begin{array}{l} \text{ON (1)} \\ \text{OFF (0)} \end{array} \right.$

这里:

字符 1 (整数 49) 与 ON 等价

字符 0 (整数 48) 与 OFF 等价

例如: WrtCmd(“FUNC:IMP:RANG:AUTO ON”); 用于设定仪器的量程为自动。

查询语法: FUNCtion:IMPedance:RANGe:AUTO?

查询返回: <NR1><NL^END>

:VDC:RANGe 用于设定直流电压的量程, 字符? 可以查询当前的直流电压量程参数。

命令语法: FUNCtion:VDC:RANGe <value>

这里，<value>的值是从 0~1 正整数的值

0 代表 300V (TH2523A), 60V (TH2523)

1 代表 30V (TH2523A), 6V (TH2523)

例如：WrtCmd(“FUNC:VDC:RANG 0”); 用于设定直流电压的量程为 300V (TH2523A), 或为 60V (TH2523)。

查询语法：FUNCtion:VDC:RANGe?

查询返回：<value><NL^END>

这里，<value>可以是：

300V (TH2523A) 60V (TH2523)

30V (TH2523A) 6V (TH2523)

:VDC:RANGe:AUTO 用于设定仪器的直流电压量程自动选择方式，字符? 可以查询当前的直流电压量程状态。

命令语法：

FUNCtion:VDC:RANGe:AUTO $\left\{ \begin{array}{l} \text{ON (1)} \\ \text{OFF (0)} \end{array} \right.$

这里：

字符 1 (整数 49) 与 ON 等价

字符 0 (整数 48) 与 OFF 等价

例如：WrtCmd(“FUNC:VDC:RANG:AUTO ON”); 用于设定仪器的直流电压量程为自动。

查询语法：FUNCtion: 直流电压:RANGe:AUTO?

查询返回：<NR1><NL^END>

:SMONitor:VAC 用于设定仪器的电压监视开关，字符? 可以查询当前的电压监视开关状态。

命令语法：

FUNCtion:SMONitor:VAC $\left\{ \begin{array}{l} \text{ON (1)} \\ \text{OFF (0)} \end{array} \right.$

这里：

字符 1 (整数 49) 与 ON 等价

字符 0 (整数 48) 与 OFF 等价

例如：WrtCmd(“FUNC:SMON:VAC ON”); 用于设定仪器的电压监视开关“开”。

查询语法：FUNCtion:SMONitor:VAC?

查询返回：<NR1><NL^END>

:SMONitor:IAC 用于设定仪器的电流监视开关，字符? 可以查询当前的电流监视开关状态。

命令语法：

FUNCtion:SMONitor:IAC $\left\{ \begin{array}{l} \text{ON (1)} \end{array} \right.$

OFF (0)

这里：

字符 1（整数 49）与 ON 等价

字符 0（整数 48）与 OFF 等价

例如：WrtCmd(“FUNC:SMON:IAC ON”); 用于设定仪器的电流监视开关“开”。

查询语法：FUNCtion:SMONitor:IAC?

查询返回：<NR1><NL^END>

:DEV<n>:MODE 用于设定仪器的偏差测量模式，字符? 可以查询当前的偏差测量模式状态。

命令语法：

FUNCtion:DEV<n>:MODE { ABSolute
PERCent
OFF

这里：

ABSolute 绝对值偏差显示

PERCent 百分比偏差显示

OFF 实测值直接显示

<n>是：

字符 1(整数 49) 设定主参数的偏差模式

字符 2(整数 50) 设定副参数的偏差模式

例如：WrtCmd(“FUNC:DEV1:MODE ABS”);

查询语法：FUNCtion:DEV<n>:MODE?

查询返回： ABS } <NL^END>
PERC }
OFF }

:DEV<n>:REFerence 用于设定仪器的偏差标称值，字符? 可以查询当前的偏差标称值。

命令语法：FUNCtion:DEV<n>:REFerence<value>

这里：

<value>可以是 NR1, NR2, NR3 数据格式。

<n>是：

字符 1(整数 49) 设定主参数的偏差标称值

字符 2(整数 50) 设定副参数的偏差标称值

例如：WrtCmd(“FUNC:DEV1:REF 10”);

查询语法：FUNCtion:DEV<n>:REFerence?

查询返回：<NR3><NL^END>

:DEV<n>:REFerence:FILL 用于设定仪器的偏差标称值，它控制仪器测量一次，然后把主副参数结果复制成偏差标称值。

命令语法: FUNCtion:DEV<n>:REFerence:FILL

这里:

<n>是: 字符 1(整数 49)或字符 2(整数 50)都能设定主参数和副参数的偏差标称值

例如: WrtCmd(“FUNC:DEV1:REF:FILL”);

:REL { ON }
OFF

用于控制仪器的 rel 功能

命令语法: :FUNC:REL ON

查询语法: :FUNC:REL?

返回: 1(整数 49) 代表 ON

0(整数 48) 代表 OFF

:SHORT:IMM

用于执行仪器的短路功能

命令语法: :FUNC:SHORT:IMM

:SHORT { ON(1) }
{ OFF(0) }

用于控制仪器短路的开关

命令语法: :FUNC:SHORT ON

查询语法: :FUNC:SHORT?

返回: 1(整数 49) 代表 ON

0(整数 48) 代表 OFF

:ACFREQuency { 50 }
{ 60 }

用于控制仪器的电源频率

命令语法: :FUNC:ACFREQuency 50

查询语法: :FUNC:ACFREQuency ?

返回: 50 代表选择的电源频率为 50Hz

60 代表选择的电源频率为 60Hz

7.3 APERture 子系统命令集:

APERture 子系统命令集主要用于设定测量的速度, 测量中使用的平均次数。字符? 可以查询当前的测量速度, 测量中使用的平均次数。

命令语法:
APERture { FAST }
{ MEDium } [, <value>]
{ SLOW1 }

这里：

FAST: 快速 100 次/秒。
 MEDium: 中速 50 次/秒
 SLOW1: 慢速 6.25 次/秒
 SLOW2: 慢速 2 次/秒
 <value> 1 至 128 (NR1) 平均数字。

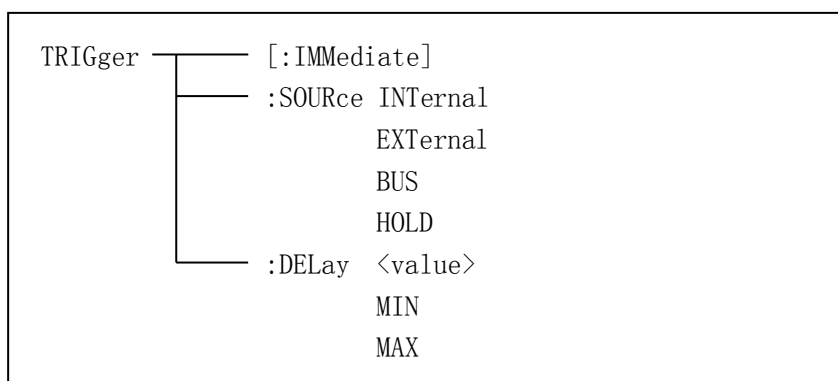
例如: WrtCmd(“APER MED, 55”);

查询语法: APERture?

查询返回: $\left\{ \begin{array}{l} \text{FAST} \\ \text{MED} \\ \text{SLOW1} \end{array} \right\}, \langle \text{NR1} \rangle \langle \text{NL} \wedge \text{END} \rangle$

7.4 TRIGger 子系统命令集:

TRIGger 子系统命令集用于设定仪器的触发源，触发后的延时和触发仪器测量。命令树:



:IMMEDIATE 用于触发仪器测量一次。

命令语法: TRIGger[:IMMEDIATE]

例如: WrtCmd(“TRIG”);

:SOURce 用于设定仪器的触发源模式，字符? 可以查询当前的触发源模式。

命令语法:

TRIGger:SOURce $\left\{ \begin{array}{l} \text{INTernal} \\ \text{EXTernal} \\ \text{BUS} \\ \text{HOLD} \end{array} \right.$

这里:

INTernal 被仪器自动触发，是仪器的默认设置。
 EXTernal 被 HANDLER 接口触发。
 BUS 被 RS232 接口或 GPIB 接口触发。

HOLD 在面板按 TRIGGER 键触发。

例如: WrtCmd(“TRIG:SOUR BUS”);

查询语法: TRIGger:SOURce?

查询返回:

$$\left. \begin{array}{l} \text{INT} \\ \text{EXT} \\ \text{BUS} \\ \text{HOLD} \end{array} \right\} \langle \text{NL} \hat{\text{END}} \rangle$$

:DElay 命令用于设定仪器触发后的延时时间, 字符? 可以查询当前的延时参数。

命令语法:

$$\text{TRIGger:DElay} \left\{ \begin{array}{l} \langle \text{value} \rangle \\ \text{MIN} \\ \text{MAX} \end{array} \right.$$

具体如下:

$\langle \text{value} \rangle$ 可以是 NR1, NR2, NR3 数据格式, 以 1mS 为分辨率的 0—60 秒时间。

MIN 设定延时参数为 0 秒

MAX 设定延时参数为 60 秒

例如: WrtCmd(“TRIG:DEL 5S”); 设定延时参数为 5 秒, 不带单位默认为秒

查询语法: TRIGger:DElay?

查询返回: $\langle \text{NR3} \rangle \langle \text{NL} \hat{\text{END}} \rangle$

7.5 FETCh? 子系统命令集:

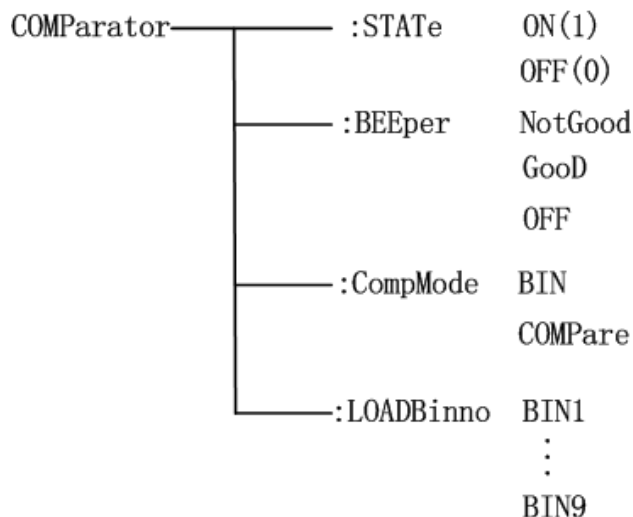
FETCh? 子系统命令集用于让 TH2523 输出一个测量结果。

查询语法: FETCh ?

7.6 COMParator 子系统命令集:

COMParator 子系统命令集用于设定档比较器功能, 包括比较开关的设定, 比较模式的设定。

命令树如下:



:STATe 用于设定仪器比较功能开启或关闭。可以查询当前比较功能状态。

命令语法:

COMParator:STATe	{	ON(1)
		OFF(2)

这里:

- 1 (整数 49) 等价 ON
- 0 (整数 48) 等价 OFF

例如: WrtCmd(“COMP:STAT ON”)

查询语法: COMParator:STATe?

查询返回: <NR1><NL^END>

:BEEper 用于设定仪器判比功能的讯响。可以查询当前讯响状态。

命令语法:

COMParator: BEEper	NotGood
	Good
	OFF

NotGood 代表被测件不合格时, 蜂鸣器鸣响。

Good 代表被测件合格时, 蜂鸣器鸣响。

OFF 讯响关闭

例如: WrtCmd(“COMParator: BEEper NG”)

查询语法:

COMP:BEEPer?

返回值: NG 代表不合格讯响

GD 代表合格讯响

OFF 代表讯响关闭

:CompMode 用于设定仪器比较的类型。可以查询当前比较的模式状态。

命令语法:

```
COMPARATOR:CompMode BIN
                               COMPare
```

BIN 代表的是判比为档模式。

COMPare 代表的是判比为比较模式。

例如: WrtCmd(“COMPARATOR:CompMode BIN”)

查询语法:

```
COMP:CompMode ?
```

返回值: BIN 档分选模式

COMP 比较模式

:LOADBinno 用于加载档号, 此功能选项只在比较模式下起作用。可以查询当前已加载的档号状态。

命令语法:

```
COMPARATOR:LOADBinno BIN1
```

...

```
BIN9
```

BIN1~BIN9 为加载的档号, 在比较模式下, 为其提供判比条件。

例如: WrtCmd(“COMPARATOR:LOADBinno BIN1”) 加载 BIN1 设置条件

查询语法:

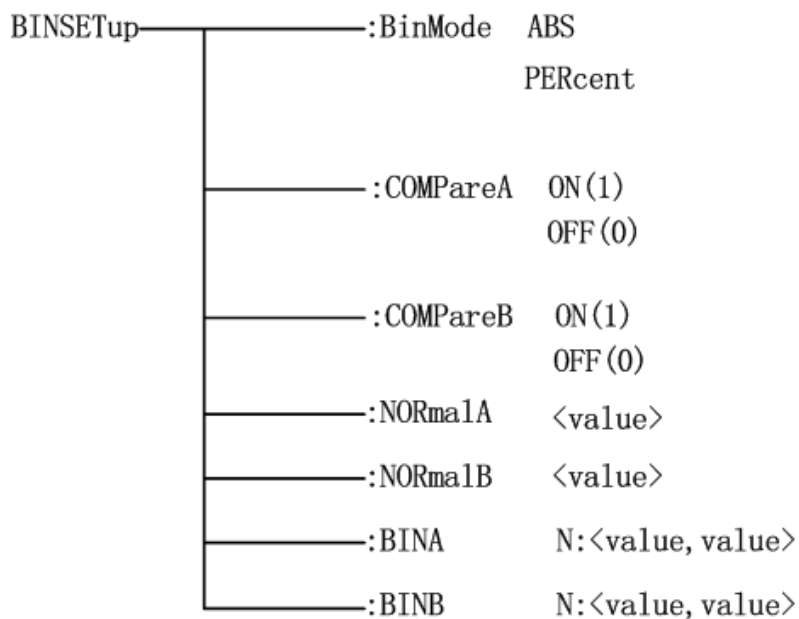
```
COMP:LOADBinno?
```

返回值: BIN1~BIN9 加载的档号

7.7 BINSETup 子系统命令集

BINSETup 子系统命令集用于档分选和比较判比条件的设定。

命令树如下:



:BinMode 用于设定档分选模式。可查询当前的档分选的模式。

命令语法:

```
BINSETup:BinMode ABS
                PERcent
                ABS 代表绝对值模式
                PERcent 代表百分比模式
```

例如: WrtCmd(“BINSETup:BinMode ABS”)

查询语法:

```
BINSETup:BinMode?
```

返回值: <NR1><NL^END>

<NR1>为 0 代表百分比模式

1 代表绝对值模式

:COMPareA 用于设定仪器主参数的打开和闭合。可查询当前主参数的状态。

命令语法:

```
BINSETup:COMPareA ON(1)
                OFF(0)
                ON 代表主参数比较功能打开
                OFF 代表主参数比较功能关闭
```

例如: WrtCmd(“BINSET: COMPA ON”)

查询语法:

```
BINSETup:COMP?
```

返回值: <NR1><NL^END>

<NR1>为 0(整数 48) 代表 OFF
1(整数 49) 代表 ON

:COMPareB 用于设定仪器副参数的打开和闭合。可查询当前副参数的状态。

命令语法:

```
BINSETup:COMPareB ON(1)
OFF(0)
ON 代表副参数比较功能打开
OFF 代表副参数比较功能关闭
```

例如: WrtCmd(“BINSET: COMPB ON”)

查询语法:

BINSETup:COMPB?

返回值: <NR1><NL^END>

<NR1>为 0(整数 48) 代表 OFF
1(整数 49) 代表 ON

:NORma1A 用来设置主参数的标称值。可查询当前主参数值的大小。

命令语法:

```
BINSETup:NORma1A <value>
```

<value> 数据类型为浮点类型, 值的大小范围为-10k~10k。

例如: WrtCmd(“BINSETup: NORma1A 15”) 设置主参数的标称值为 15, 根据测试参数的不同, 可以是 15Ω 的电阻, 也可以是 15V 的电压。

查询语法:

BINSETup:NORma1A?

返回值: <NR3><NL^END>

<NR3> 为主参数值

:NORma1B 用来设置副参数的标称值。可查询当前副参数值的大小。

命令语法:

```
BINSETup:NORma1B <value>
```

<value> 数据类型为浮点类型, 值的大小范围为-10k~10k。

例如: WrtCmd(“BINSETup: NORma1B 15”) 设置副参数的标称值为 15, 根据测试参数的不同, 可以是 15Ω 的电阻, 也可以是 15V 的电压。

查询语法:

BINSETup:NORma1B?

返回值: <NR3><NL^END>

<NR3> 为主参数值

:BINA 用来设置主参数的上下限的值，根据模式的不同，可以设置绝对值的上下限，也可设置百分比的上下限。可查询当前模式下的上下限的值。

注：下限的值不能超过上限的值，否则设置的参数无效。

命令语法：

```
BINSETup:BINA N:<value, value>
```

N 为档号，值的范围为 1~9

<value, value> 为主参数的上下限的值。

例如：WrtCmd(“BINSETup: BINA 2:15,10”) 设置主参数的第二档位的上限值为 15，下限值为 10。

查询语法：

```
BINSETup: BINA N?
```

返回值:<NR3, NR3><NL^END>

<NR3, NR3>为主参数的上下限的值。

:BINB 用来设置副参数的上下限的值，根据模式的不同，可以设置绝对值的上下限，也可设置百分比的上下限。可查询当前模式下的上下限的值。

注：下限的值不能超过上限的值，否则设置的参数无效。

命令语法：

```
BINSETup:BINB N:<value, value>
```

N 为档号，值的范围为 1~9

<value, value> 为主参数的上下限的值。

例如：WrtCmd(“BINSETup: BINA 2:15,10”) 设置副参数的第二档位的上限值为 15，下限值为 10。

查询语法：

```
BINSETup: BINB N?
```

返回值:<NR3, NR3><NL^END>

<NR3, NR3>为副参数的上下限的值。

7.8 Statistical 子系统命令集

Statistical 子系统命令集用于测量结果的统计及统计设置。

命令树：

STATIstics	:STATe	A (1) B (2)
	:STATUS	ON (1) OFF (0)
	:MODE	ABS PERcent
	:CLEAR	
	:START	ON (1) OFF (0) TRIG
	:COUNT?	
	:MEAN?	
	:MAXimum?	
	:MINimum?	
	:SET	<num, high, low>
	:NORminalA	<value>
	:NORminalB	<value>
	:DEViation?	
	:SampleDEViation?	
	:CP?	

:STATe 用于设置统计主副参数功能的打开与关闭。

命令语法

STATIstics:STATe <1,2,A or B>

这里:

1 (整数 49) 等价 A

2 (整数 50) 等价 B

A 主参数统计功能打开

B 副参数统计功能打开

查询语法: :STATIstics:STATe?

返回值: <A or B><NL^END>

:STATUS 用于设置统计功能的打开与关闭。

命令语法

```
STATIstics:STATUS  ON(1)
                   OFF(0)
                   ON  统计功能打开
                   OFF 统计功能关闭
```

查询语法:

STATIstics:STATe?

返回值: <NR1><NL^END>

<NR1>为 0(整数 48) 代表 OFF

1(整数 49) 代表 ON

:MODE 用于统计中上下限模式的选择。

命令与法:

```
STATIstics:MODE  ABS
                 PERcent
                 ABS  为上下限的值为绝对值模式
                 PERcent 为上下限的值为百分比模式
例如: WrtCmd(“STATIstics:MODE  ABS”)
```

查询语法:

返回值: <NR1><NL^END>

<NR1>为 0 代表百分比模式

为 1 代表绝对值模式

STATIstics:CLEAR 用于清除统计计算结果。

```
STATIstics:START  ON(1)  用于启动统计
                  OFF(0) 用于停止统计
                  TRIG   用于触发测量
```

:COUNT? 用于查询统计的比较器结果

查询语法: :STATIstics: COUNT?

响应: <HI 计数(NR1)>,<IN 计数(NR1)>,<LO 计数(NR1)>

例如: 查询: STATI: COUNT?

响应: 1516, 9310, 737

STATIstics:MEAN? 用于查询统计结果的平均值

:MAXimum? 用于查询统计结果的最大值

查询语法: STATIstics:MAXimum?

响应: <最大值(NR3),最大值数据对应的数据序号(NR1)>

例如: 查询: :STATI: MAX?

响应: 1.2450E+01, 5

:MINimum? 用于查询统计结果的最小值

查询语法: STATIstics:MINimum?

响应: <最小值(NR3)>,<最小值数据对应的数据序号(NR1)>

例如: 查询: STATI: MIN?

响应: 1.2350E+01, 8

:SET <num, hi, lo>用于设置统计次数,统计上限,统计下限(上下限有绝对值和百分比模式)

命令举例:

STATI:SET 20,200,100

或则是百分比模式 STATI:SET 20,0.03,0.01

查询语法:

STATIstics:SET?

响应:

<(NR2), (NR3), (NR3)>

例如: 语法: :STATI:SET?

响应: 20,2.0000E+02,1.0000E+02

或则 20,3.0000E-02,1.0000E-02

:NORminalA 用于设定统计时的主参数标称值

命令语法:

STATIstics: NORminalA <value>

列如: STATIstics: NORminalA 50

设定主标称值为数值为 50, 其中的数值单位根据测量参数的选择有关, 单位可以为 Ω , 也可以为电压单位 V 等。

查询语法:

STATIstics: NORminalA?

返回: < NR3><NL^END>

:NORminalB 用于设定统计时的副参数标称值

命令语法:

STATIstics: NORminalB <value>

列如: STATIstics: NORminalB 50

设定主标称值为数值为 50, 其中的数值单位根据测量参数的选择有关, 单位可以为 Ω , 也可以为电压单位 V 等。

查询语法:

STATIstics: NORminalB ?

返回: < NR3><NL^END>

STATIstics:DEViation? 用于查询统计偏差

查询语法: STATIstics:DEViation?

响应: < σ_n (NR3)>

例如: 语法: STATI:DEV?

响应: 0.0159E-3

STATIstics:VARiance? 用于查询统计方差

查询语法: STATIstics: SampleDEViation?

响应: < s_n (NR3)>

例如: 语法: STATI:DEV?

响应: 0.0159E-3

STATIstics:CP? 用于查询过程能力指数

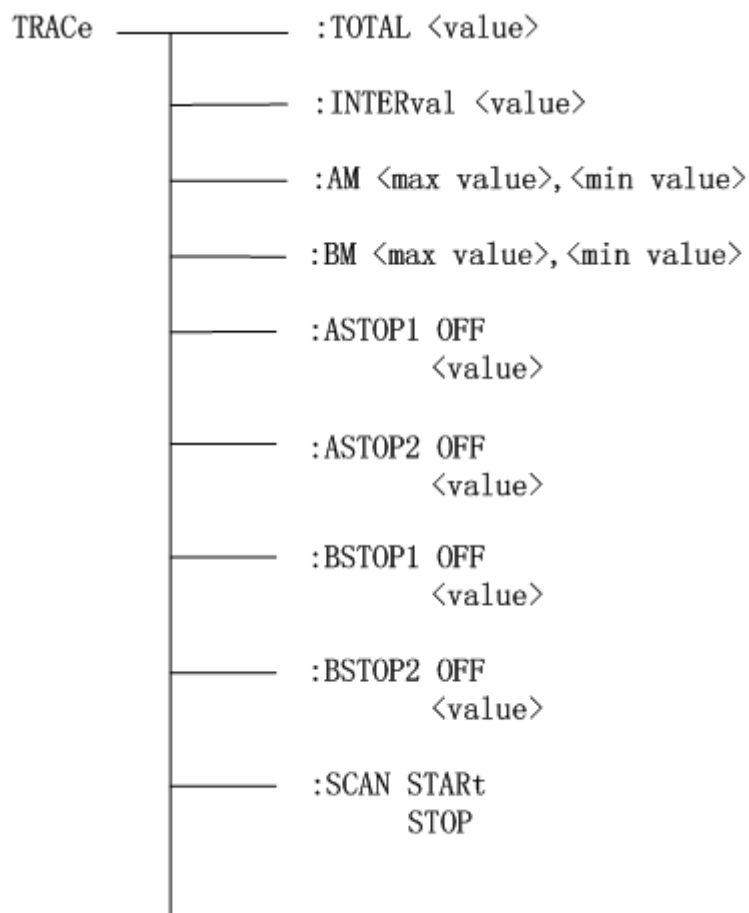
查询语法: STATIstics:CP?

响应: < C_p (NR2)>,< C_{pk} (NR2)>

例如: 语法: STATI:CP?

响应: 0.86, 0.14

7.9 TRACe 子系统命令集



:TRACe:TOTAL <value>

用于设定和查询扫描总时间

命令举例:

```
:TRACe:TOTAL 20
```

查询语法:

```
:TRACe:TOTAL?
```

响应: <value NR2>

:TRACe:INTERval <value>

用于设定和查询曲线扫描时间间隔

命令举例:

```
:TRACe:INTER 1.5
```

查询语法:

```
:TRACe: INTER?
```

响应: <value NR2>

:TRACe:AM <max value>, <min value>

用于设定和查询曲线扫描设置 A Max 和 A Min 的值

命令举例:

:TRACe:AM 3.1600E+03,2.0000E+02

查询语法:

:TRACe:AM?

响应: <max value NR3>, <min value NR3>

:TRACe:BM <max value>,<min value>

用于设定和查询曲线扫描设置 BMax 和 BMin 的值

命令举例:

:TRACe:BM 5.1600E+01,1.0000E+01

查询语法:

:TRACe:BM?

响应: <max value NR3>, <min value NR3>

:TRACe:ASTOP1 OFF

<value>

:TRACe:ASTOP2 OFF

<value>

:TRACe:BSTOP1 OFF

<value>

:TRACe:BSTOP2 OFF

<value>

用于设定或查询曲线扫描的停止点

命令语法:

:TRACe:ASTOP1 OFF 关闭该停止点的判断

:TRACe:ASTOP1 <value> 设置停止点的值为 value

查询语法:

:TRACe:ASTOP1?

响应: OFF 或<value NR3>

:TRACe:SCAN START (仅在曲线显示页面生效)

STOP

用于启动或停止曲线扫描,也可用于查询当前曲线扫描状态

命令语法:

:TRACe:SCAN START

:TRACe:SCAN STOP

查询语法:

:TRACe:SCAN?

响应: STAR 或 STOP(STAR 说明曲线扫描中, STOP 说明当前不处于曲线扫描中)

7.10 SYSTem 子系统命令集:

SYSTem 子系统命令集用于一些系统上的设置。命令树如下:

■ TH2523 的 GPIB 公用命令

- *RST ● *TRG ● *IDN ● *TST
- *ESE ● *SRE ● *ESR ● *STB
- *OPC ● *CLS

- *RST 命令用于复位仪器。
命令语法: *RST
例如: WrtCmd(“*RST”);
- *TRG 命令用于触发仪器测量, 并且把测量结果送到仪器的输出缓冲。
命令语法: *TRG
例如: WrtCmd(“*TRG”);
注意: 使用“*trg”命令必须首先设置为总线触发(trig:sour bus)。
- *CLS 命令用于清除标准事件状态寄存器, 服务请求状态寄存器。
命令语法: *CLS
例如: WrtCmd(“*CLS”);
- *IDN? 命令用于返回 TH2523 的 ID。
查询语法: *IDN?
查询返回: <manufacturer>,<model>,<firmware><NL^END>
这里:
<manufacturer> 给出制造商名称 (即 Tonghui)
<model> 给出机器型号 (如 TH2523)
<firmware> 给出软件版本号 (如 Version1.0.0)
例如: WrtCmd(“*IDN?”);
- *TST? 命令为自检查询命令, 用于执行内部自检并且给出自检错误信息报告。对于 TH2523 系列产品, 查询报告的结果通常为“0”, 即没有错误。
查询语法: *TST?
查询返回: 0<NL^END>
这里:
0 0 (NR1 格式)
例如: WrtCmd(“*TST?”);
- *ESE(standard Event Status Enable command) 命令用于设置标准事件状态寄存器 (standard event status register) 各开放位。该命令查询返回事件状态允许寄存器的各开放位设置。
命令语法: *ESE<value>
这里:
<value> 为 NR1 格式: 操作状态寄存器各位的十进制表示方式。
事件状态寄存器的每个字节的定义如下表示:

位号	描述
7	Power On (PON) Bit: 电源开启状态位

6	User Request(URQ) Bit:用户请求位
5	Command Error(EME) Bit:命令错误位
4	Execution Error(EXE) Bit:执行错误位
3	Device Dependent Error(DDE) Bit:设备依靠错误位
2	Query Error(QYE) Bit:查询错误位
1	Request Control(RQC) Bit:请求控制位
0	Operation Complete(OPC) Bit:操作完成位

查询语法: *ESE?

查询返回: <value><NL^END>

例如: WrtCmd(“*ESE?”);

- *SRE(Service Request Enable command)命令用于设置服务状态字节寄存器(the status byte register) 各开放位。该命令查询返回服务状态字节允许寄存器的当前设置。

命令语法: *SRE<value>

这里:

<value> 为 NR1 格式: 状态字节寄存器各允许位的十进制表示形式。

状态字节寄存器各位定义如下表示:

位号	描述
7	Operation Status Register Summary Bit:操作状态寄存器摘要位
6	RQS(Request Service) Bit:请求服务位
5	Standard Event Status Register Summary Bit:标准事件状态寄存器摘要位
4	
3-0	MAV(Message Available) Bit:信息有效位
	Always 0(zero):始终为0

*SRE?

查询返回: <value><NL^END>

例如: WrtCmd(“*SRE?”);

- *ESR? 命令查询返回标准事件状态寄存器的内容。

查询语法: *ESR?

查询返回: <value><NL^END>

这里:

<value> 为 NR1 格式: 标准事件状态寄存器的内容的十进制表示形式。

事件状态寄存器各位的定义如下表示:

位号	描述
7	Power On(PON) Bit:电源开启状态位
6	User Request(URQ) Bit:用户请求位
5	Command Error(EME) Bit:命令错误位
4	Execution Error(EXE) Bit:执行错误位
3	Device Dependent Error(DDE) Bit:设备依靠错误位
2	Query Error(QYE) Bit:查询错误位

1	Request Control (RQC) Bit: 请求控制位
0	Operation Complete (OPC) Bit: 操作完成位

例如: WrtCmd(“*ESR?”);

- *STB? 命令读取服务状态字寄存器的内容。该命令的执行不会对状态字寄存器的内容造成影响。

查询语法: *STB?

查询返回: <value><NL^END>

这里:

<value> 为 NR1 格式: 状态字寄存器内容的十进制表示形式。

状态字的各位定义如下表示:

位号	描述
7	Operation Status Register Summary Bit: 操作状态寄存器摘要位
6	RQS (Request Service) Bit: 请求服务位
5	Standard Event Status Register Summary Bit: 标准事件状态寄存器摘要位
4	
3-0	MAV (Message Available) Bit: 信息有效位
	Always 0 (zero): 始终为 0

WrtCmd(“*STB?”);

- *OPC 命令用于当 TH2523 系列仪器完成对所有待测参数测量时设置标准事件状态寄存器 OPC 位。当仪器完成所有测量时, 该命令将告知仪器在仪器的输出缓冲器中置数 ASCII 码形式 “1” 即十进制的 49。

命令语法: *OPC

例如: OUTPUT 717; “*OPC” ! 表示当上一条命令操作执行完成后设置仪器的 OPC 位。

查询语法: *OPC?

查询返回: 1 <NL^END>

这里:

1 为 1 (ASCII 形式, 即十进制 49)

例如: WrtCmd(“*OPC?”)

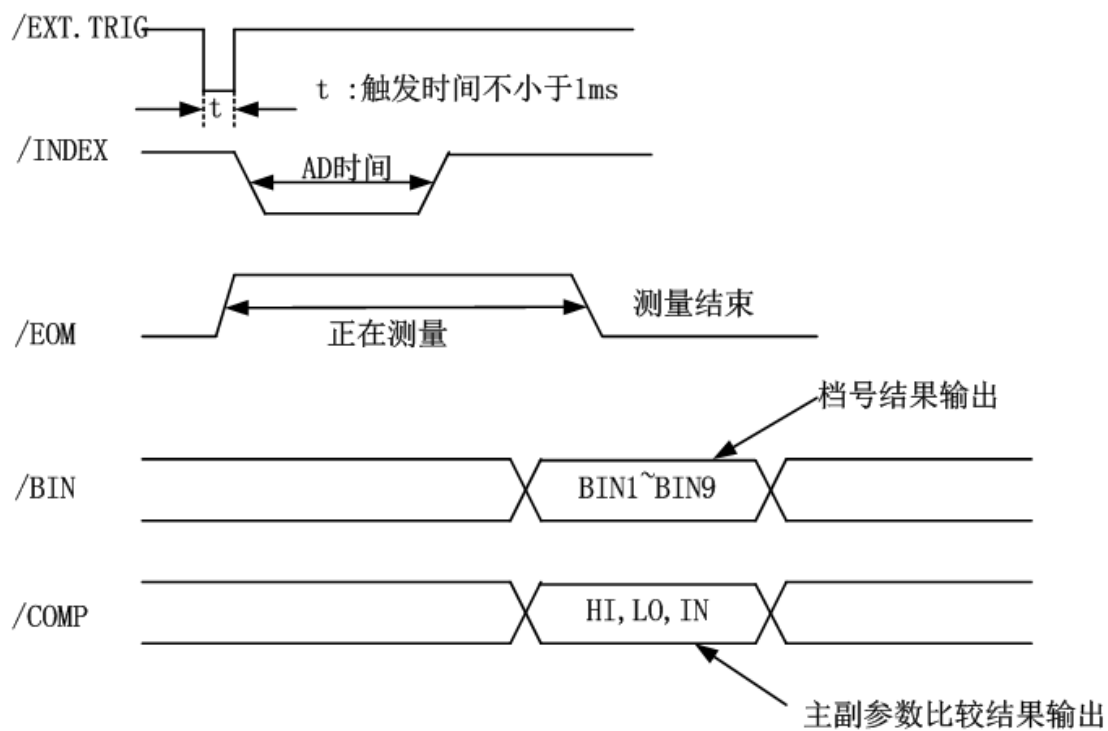
第8章 HANDLER 接口说明

TH2523 系列电池测试仪给用户提供了 Handler 接口，该接口主要用于仪器分选结果的输出。当仪器用于自动元件分选测试系统中时，该接口提供与系统的联络信号和分选结果输出信号。分选结果输出对应比较器当前档的比较结果输出。HANDLER 接口型号为 PIN36(总共为 36 脚)。

端口及具体含义

端 口 号	端口名称	含义
1~9	/BIN1~/BIN9	在分档模式下，分选档号的输出，低有效。
10	/OUT	在分档模式或者单档模式下，只要分选结果/BIN1~/BIN9 均为不合格，此信号就会输出，低有效。否则输出高。
11	NC	空脚。
12, 13	/EXT.TRIG	外部触发信号的输入(仪器的触发模式要为外部触发(EXT))，低有效。
14,15	EXTV2	外部电源 2，电压范围+5V~+30V。EXTV2 和 EXTV1 同为外部电源，如果用户要使用外部电源，这两个电源都需要接到外部电源，不可只外接一个。
16~18	VCC	内部电源，+5V。
19	/PHI	主参数偏高，比较结果输出信号，低有效。
20	/PLO	主参数偏低，比较结果输出信号，低有效。
21	/PIN	主参数合格，比较结果输出信号，低有效。
22	/SHI	副参数偏高，比较结果输出信号，低有效。
23	/SIN	副参数合格，比较结果输出信号，低有效。
24	/SLO	副参数偏低，比较结果输出信号，低有效。
25	/KEYLOCK	仪器键锁输入信号，此信号是为了锁屏，低有效。
26	NC	空脚。
27,28	EXTV1	外部电源 1，电压范围+5V~+30V。EXTV2 和 EXTV1 同为外部电源，如果用户要使用外部电源，这两个电源都需要接到外部电源，不可只外接一个。
29	NC	空脚。
30	/INDEX	当 AD 数据正在转化时，此信号输出，低有效。
31	/EOM	当测量结束时，此信号输出，低有效。
32,33	COM2	外部电源(EXTV2)地
34~36	COM1	外部电源(EXTV1)地

HANDLER 时序简图



第9章 包装及保修

9.1 标志

每台仪器面板或铭牌上有下列标志。

- a. 制造厂名或商标；
- b. 产品名称和型号；
- c. 产品编号和制造年月；
- d. 制造计量器具许可证标志和编号；
- e. 测试端标志；

9.2 包装

测量仪一般应用塑料袋连同附件、备件、使用说明书和产品合格证等装在防尘、防震和防潮的坚固包装箱中。

9.3 运输

测量仪在运输过程中应小心轻放、防潮、防淋。

9.4 贮存

测量仪贮存在环境温度为 $5^{\circ}\text{C}\sim 40^{\circ}\text{C}$ ，相对湿度不大于85%的通风室内、空气中不应含有腐蚀测量仪的有害杂质。

9.5 保修

保修期：使用单位从本公司购买仪器者，自公司发运日期计算，自经营部门购买者，自经营部门发运日期计算，保修期二年。保修应出具该仪器保修卡。保修期内，由于使用者操作不当而损坏仪器者，维修费用由用户承担。仪器由本公司负责终生维修。

本仪器维修须专业技术人员进行维修；维修时请不要擅自更换仪器内部各器件；对仪器维修后，须重新计量校准，以免影响测试精度。由于用户盲目维修，更换仪器部件造成仪器损坏不属保修范围，用户应承担维修费用。