



携手同心 惠及未来

产品使用说明书

OPERATION MANUAL



常州同惠电子股份有限公司 400-624-1118

地址：江苏省常州市新北区天山路3号(213022)

电话：0519-85132222 传真：0519-85109972

[Http://www.tonghui.com.cn](http://www.tonghui.com.cn) Email: sales@tonghui.com.cn



携手同心 惠及未来

TH2817A/TH2816A 型 精密LCR数字电桥

TH2817A/TH2816A LCR Meter

V 1.5.0



版本历史:

本说明书将不断完善以利于使用。


由于说明书中可能存在的错误或遗漏，仪器功能的改进和完善，技术的更新及软件的升级，说明书将做相应的调整和修订。

请关注您使用的软件版本及说明书版本。

2003 年 4 月.....	第一版
2003 年 10 月.....	第二版
2004 年 6 月	第三版
2006 年 8 月	第四版
2007 年 7 月	第五版

第五版

二零零七年七月

 **声明:** 本公司可能对该产品的性能、功能、软件、结构、外观、附件、包装以及说明书等进行完善和提高，恕不另行通知！如造成疑惑，请与本公司联系。

目 录

第一章 概述	1-1
1.1 引言	1-1
1.2 使用条件	1-2
1.2.1 电源	1-2
1.2.2 环境温度与湿度	1-2
1.2.3 预热	1-2
1.2.4 几点注意问题	1-2
1.3 体积与重量	1-3
1.4 安全要求	1-3
1.4.1 绝缘电阻	1-3
1.4.2 绝缘强度	1-3
1.4.3 泄漏电流	1-3
1.5 电磁兼容性	1-3
第二章 基本技术指标	2-1
2.1 测量功能	2-1
2.1.1 测量参数	2-1
2.1.2 测量参数组合	2-1
2.1.3 等效方式	2-1
2.1.4 量程	2-2
2.1.5 触发方式	2-2
2.1.6 延时	2-2
2.1.7 测试端方式	2-2
2.1.8 测量速度	2-2
2.1.9 平均次数	2-2
2.1.10 基本精度	2-2
2.2 测试信号	2-3
2.2.1 测试信号频率	2-3
2.2.2 测试信号电平	2-3
2.2.3 输出阻抗	2-3
2.2.4 测试信号电平监视	2-3
2.2.5 测量显示范围	2-3
2.3 功能	2-4
2.3.1 校正功能	2-4
2.3.2 比较器功能	2-4
2.3.3 列表扫描	2-4
2.3.4 参数显示	2-4

2.3.5 文件功能	2-5
2.3.6 其他功能	2-5
2.3.7 接口功能	2-5
第三章 面板说明及显示说明	3-1
3.1 前面板说明	3-1
3.2 后面板说明	3-2
3.3 基本显示区域说明	3-3
3.4 主菜单按键	3-3
3.5 显示页面概要	3-4
3.6 各页面流程图	3-6
第四章 使用说明	4-1
4.1 基本操作	4-1
4.2 显示画面说明	4-2
4.2.1 开机画面	4-2
4.2.2 元件测量显示页面	4-2
4.2.2.1 <MeasDisplay>	4-3
4.2.2.2 FUN(测试参数)	4-3
4.2.2.3 FRQ(测试频率)	4-4
4.2.2.4 LEV(测试电平)	4-4
4.2.2.5 RANGE(量程)	4-4
4.2.2.6 SPEED(测量速度)	4-5
4.2.2.7 OPEN(开路清零)	4-5
4.2.2.8 SHORT(短路清零)	4-6
4.2.2.9 Tools(工具)	4-7
4.2.2.10 File(文件)	4-8
4.2.3 档号显示页面	4-9
4.2.3.1 COMP(比较器开关)	4-9
4.2.3.2 AUX(附属档开关)	4-10
4.2.3.3 File(文件)	4-10
4.2.3.4 Tools(工具)	4-10
4.2.4 档计数显示页面	4-10
4.2.4.1 COMP(比较器开关)	4-11
4.2.4.2 AUX(附属档开关)	4-11
4.2.4.3 COUNT(计数器开关)	4-11
4.2.4.4 File(文件)	4-12
4.2.4.5 Tools(工具)	4-12
4.2.5 列表扫描显示页面	4-12
4.2.5.1 MODE(列表扫描模式)	4-13

4.2.5.2 File(文件)	4-13
4.2.5.3 Tools(工具)	4-13
4.2.6 测量设置页面	4-13
4.2.6.1 TRIG(触发方式)	4-15
4.2.6.2 INT_R(输出内阻)	4-16
4.2.6.3 DELAY(延时)	4-16
4.2.6.4 AVG(平均次数)	4-16
4.2.6.5 Vm/Im(监视电平和电流)	4-16
4.2.6.6 DEV_A、DEV_B(偏差模式)	4-17
4.2.6.7 REF_A、REF_B(标称值)	4-17
4.2.6.8 File(文件)	4-17
4.2.6.9 Tools(工具)	4-18
4.2.7 用户校正页面	4-18
4.2.7.1 OPEN(开路校正)	4-20
4.2.7.2 SHORT(短路校正)	4-21
4.2.7.3 LOAD(负载校正)	4-21
4.2.8 极限列表设置页面	4-22
4.2.8.1 NOMINAL(标称值)	4-24
4.2.8.2 FUNC(测量参数)	4-24
4.2.8.3 COMP(比较器开关)	4-25
4.2.8.4 AUX(附属档开关)	4-25
4.2.8.5 MODE(主参数极限列表模式)	4-25
4.2.8.6 LOW/HIGH(上, 下极限)	4-25
4.2.8.7 File(文件)	4-26
4.2.8.8 Tools(工具)	4-26
4.2.9 列表扫描设置页面	4-26
4.2.9.1 LIST(列表扫描参数)	4-28
4.2.9.2 MODE(列表扫描模式)	4-28
4.2.9.3 列表扫描数据的设置	4-28
4.2.9.4 File(文件)	4-29
4.2.8.8 Tools(工具)	4-29
4.2.10 系统配置页面	4-29
4.2.10.1 CONTRAST(液晶对比度)	4-29
4.2.10.2 INFO BEEP(讯响)	4-29
4.2.10.3 CMP ALARM(比较报警方式)	4-29
4.2.10.4 PASSWORD(密码方式)	4-30
4.2.10.5 BUS MODE(总线模式)	4-31
4.2.10.6 GPIB ADDR(并口地址)	4-31
4.2.10.7 AUTO FETCH(自动取数)	4-31
4.2.11 文件列表页面	4-31

第五章 元件的正确测量	5-1
5.1 常用元件测量	5-1
5.2 被测件的正确连接	5-1
5.2.1 被测件连接	5-1
5.2.2 消除杂散阻抗的影响	5-2
5.3 电感器和变压器的测量	5-3
5.3.1 电感器的正确测量	5-3
电感器的特性	5-3
测试电流及内阻调节	5-4
直流叠加测试	5-5
金属件对电感测试的影响	5-5
电感器 Q 值的测量	5-5
5.3.2 变压器的正确测量	5-6
变压器的部分参数	5-6
初次级电感测量	5-6
漏电感测量	5-7
初次级电容测量	5-7
互感测量	5-7
匝比测量	5-7
5.4 电容器的正确测量	5-8
5.4.1 电容器的频率依赖性	5-8
5.4.2 关于小损耗（如某些电容器）的精确测量	5-9
5.4.3 电容器的电平依赖性	5-9
5.4.4 SMD 电容器的测量	5-10
第六章 性能测试	6-1
6.1 测量准确度	6-1
6.1.1 $ Z $, L, C, R, X, G, B 的准确度	6-1
6.1.2 D 准确度	6-1
6.1.3 Q 准确度	6-1
6.1.4 θ 准确度	6-2
6.1.5 R_p 准确度	6-2
6.1.6 R_s 准确度	6-2
6.1.7 准确度因子	6-3
6.2 性能测试	6-6
6.2.1 性能测试所用器件及设备	6-6
6.2.2 功能检查	6-6
6.2.3 测试信号电平精度测试	6-6
6.2.4 频率精度测试	6-6

6.2.5 电容量 C、损耗 D 精度测试	6-7
6.2.6 电感量 L 精度测试	6-7
6.2.7 阻抗 Z 精度测试	6-7
第七章 远程控制	7-1
7.1 RS232C 接口说明	7-1
7.1.1 RS232C 接口简介	7-1
7.1.2 与计算机通讯	7-2
7.1.3 与电感偏流源通讯	7-7
7.2 GPIB 接口说明	7-8
7.2.1 GPIB 总线	7-8
7.2.2 GPIB 接口功能	7-10
7.2.3 GPIB 地址	7-10
7.2.4 GPIB 总线功能	7-10
7.3 数据格式	7-11
7.3.1 格式 1	7-11
7.3.2 格式 2	7-12
第八章 命令参考	8-1
8.1 命令结构	8-1
命令结构的基本规则	8-1
多重命令	8-1
命令及参数的缩写	8-2
数值的单位与倍率	8-2
8.2 符号约定与定义	8-4
8.3 命令参考	8-4
8.3.1 DISPlay 子系统命令	8-5
8.3.2 FREQuency 子系统命令	8-7
8.3.3 VOLTage 子系统命令	8-8
8.3.4 FUNCtion 子系统命令	8-9
8.3.5 LIST 子系统命令	8-13
8.3.6 APERture 子系统命令	8-16
8.3.7 TRIGger 子系统命令	8-17
8.3.8 FETCh?子系统命令	8-19
8.3.9 ABORt 子系统命令	8-19
8.3.10 CORRection 子系统命令	8-20
8.3.11 COMParator 子系统命令	8-25
8.3.12 Mass MEMory 子系统命令	8-29
8.3.13 公用命令	8-30
8.4 出错信息	8-31

第九章 分选接口使用说明	9-1
9.1 基本信息	9-1
9.2 操作说明	9-1
9.2.1 信号线定义	9-1
9.2.1.1 档比较功能信号线	9-1
9.2.1.2 列表扫描比较功能信号线	9-6
9.3 电气特征	9-9
9.3.1 直流隔离输出	9-9
9.3.2 直流隔离输入	9-11
9.4 Handler 接口板跳线设置	9-11
9.5 Handler 口操作	9-13
9.5.1 档比较功能设置步骤	9-13
9.5.2 列表扫描比较功能设置步骤	9-13
第十章 成套与保修	10-1
10.1 成套	10-1
10.2 保修	10-1

第一章 概述

感谢您购买和使用我公司产品，在您使用本仪器前首先请根据说明书最后一章“成套和保修”的事项进行确认，若有不符请尽快与我公司联系，以维护您的权益。

1.1 引言

TH2817A/TH2816A 型精密 LCR 数字电桥是一种高精度、高稳定性、宽测试范围的由十六位微处理器控制的阻抗测量仪器。可以选择 50Hz~100kHz/200kHz 之间的测试频率，并可选择 0.01V~2.00V 之间以 0.01V 步进的测试信号电平，可以测量电感 L、电容 C、电阻 R 等多种参数。本仪器功能强大、性能优越，并且采用液晶屏显示，显示明了，操作菜单化，快捷方便，能很好的适应生产现场快速检验的需要以及实验室高精度高稳定度的测量需要，同时仪器所提供的 HANDLER 接口、IEEE488（选件）接口及 RS232C 接口为仪器使用于自动分选系统和计算机远程操作提供了条件。

仪器提供了多种可变的测试条件，典型的有：

- 测试信号频率：
 - TH2817A: 50Hz~100kHz 间共十六个典型频率；
 - TH2816A: 50Hz~200kHz 间约一万二千个频率点。
- 测试信号电平：从 0.01V~2.00V 以 0.01V 步进；
- 测试速度：可以选择快速、中速、慢速三种速度，同时可进行 1~255 次可编程的平均次数来提高读数稳定性；
- 恒定可选的源内阻：30Ω 或 100Ω。
- 偏置电流：可控制外部偏置电流源（如 TH1773）进行偏流扫描叠加测试；
- 清“0”：仪器可对测试端进行开路或短路的点频或扫频清“0”，将存在于仪器测试端的杂散电容和引线电阻消除以进一步提高测量精度；
- 测试信号监视：实际施加于被测件上的测试信号也许由于被测阻抗与源阻抗之间的失配而与编程设置不一致，仪器可将施加于被测件上的电压与实际流过被测件上的电流在显示器上显示出来；
- 列表扫描：可最多对 4 点频率或 4 点电压进行列表扫描，当与外部偏置电流源（如 TH1773）连接并启动后，可进行 4 点偏流下的参数扫描测试。

仪器提供三种数据显示方式和两种数据分选方式：

- 直接读数：直接显示被测件的参数；
 - 绝对偏差 Δ ABS：测量值与参考值之差；
 - 相对偏差 Δ %：测量值与参考值的百分比偏差。
- 元件分选：可使用绝对值公差、百分比公差两种比较方式
 - TH2816A 为 10 档分选：9 个合格档，1 个不合格档，另有 1 个附属档。
 - TH2817A 为 4 档分选：3 个合格档，1 个不合格档，另有 1 个附属档。

仪器还提供多种方便的通讯接口为仪器的测量结果输出至外部设备(如计算机)或组成自动测试系统提供了极大的方便:

- 串行接口: RS-232C 为仪器与外设的串行通讯提供了极大方便, 外设可通过该接口对仪器进行各项功能和参数的设定, 基本可取代键盘的功能;
串行接口也可用于外部偏置电流源的控制口;
用户可选购基于 WINDOWS 的操作界面, 以组成元件的自动检测分析系统。
- IEEE-488 接口(选件): 该通用接口为仪器与计算机和其他测量仪器共同组成自动测试系统提供了方便。
RS-232C 和 IEEE-488 接口命令使用国际惯用的**可编程仪器标准命令(SCPI)**格式编写, 极大地方便了用户编程。
- HANDLE 接口: 该接口可使仪器与元件的机械处理设备相同步并检测分选元件, 将分档结果输出至机械处理设备;

本仪器同时还提供了方便实用的文件功能, 可将用户的设定的测量参数, 极限参数及列表扫描参数保存下来。仪器具有自动加载 0 号文件的功能。

1.2 使用条件

1.2.1 电源

电源电压: 220V (1±10%)

电源频率: 50Hz/60Hz (1±5%)

功耗: <50VA

1.2.2 环境温度与湿度

正常工作温度: 0°C~40°C, 湿度: < 90%RH

参比工作温度: 20°C±8°C, 湿度: < 80%RH

运输环境温度: 0°C~55°C, 湿度: ≤ 93%RH

1.2.3 预热

开机后预热时间: ≥ 20 分钟

1.2.4 几点注意问题

- (1) 请不要在多尘、震动、日光直射、有腐蚀气体等不良环境下使用。
- (2) 仪器长期不使用, 请将其放在原始包装箱或相似箱子中储存在温度为 5°C~40°C, 相对湿度不大于 85%RH 的通风室内, 空气中不应含有腐蚀测量仪的有害杂质, 且应避免日光直射。
- (3) 本仪器已经经过仔细设计以减少因 AC 电源端输入带来的杂波干扰, 然而仍应尽量使其在低杂讯的环境下使用, 如果无法避免, 请安装电源滤波器。
- (4) 本仪器后有散热风扇, 左右有散热通风孔, 以避免内部温度升高影响精度, 请确保仪器处于良好通风状态下。
- (5) 请勿频繁开关仪器, 以免造成存储数据的丢失。

1.3 体积与重量

体积(W*H*D): 350mm*110mm*340mm

重量: 约 4kg

1.4 安全要求

本仪器为 I 类安全仪器

1.4.1 绝缘电阻

在参比工作条件下, 电源端子与外壳之间的绝缘电阻不小于 50M Ω ;

在湿热运输条件下, 电源端子与外壳之间的绝缘电阻不小于 2M Ω ;

1.4.2 绝缘强度

在参比工作条件下, 电源端子与外壳之间能承受额定电压为 1.5kV, 频率为 50Hz 的交流电压 1 分钟, 无击穿及飞弧现象。

1.4.3 泄漏电流

泄漏电流不大于 3.5mA。

1.5 电磁兼容性

1.5.1 电源瞬态敏感度按 GB6833.4 的要求。

1.5.2 传导敏感度按 GB6833.6 的要求。

1.5.3 辐射干扰按 GB6833.10 的要求。

第二章 基本技术指标

2.1 测量功能

2.1.1 测量参数

L: 电感 C: 电容 R: 电阻
 Z: 阻抗 X: 电抗
 B: 电纳 G: 电导
 D: 损耗 θ : 相位角 Q: 品质因数

2.1.2 测量参数组合

主参数	Z	L	C	R	G
付参数	θ° (角度), θ_r (弧度)	Q, R_s , R_p	D, R_s , R_p	X	B

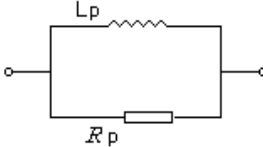
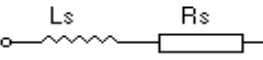
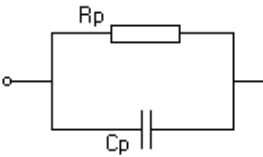
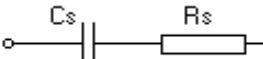
注：元件参数中，下标 s 表示串联等效，p 表示并联等效

2.1.3 等效方式

串联，并联。

实际电感、电容、电阻并非理想的纯电抗或电阻元件，而是以串联或并联形式呈现为一个复阻抗元件，本仪器根据串联或并联等效电路来计算其所需值，不同等效电路将得到不同的结果。其不同性取决于不同的元件。

两种等效电路可通过一定的公式进行转换，如下表所示。而对于 Q 和 D 则无论何种方式均是相同的。

	电路形式	损耗 D	等效方式转换
L		$D=2\pi FLp/Rp=1/Q$	$Ls=Lp/(1+D^2)$ $Rs=RpD^2/(1+D^2)$
		$D=Rs/2\pi FLs=1/Q$	$Lp=(1+D^2)Ls$ $Rp=(1+D^2)Rs/D^2$
C		$D=1/2\pi FCpRp=1/Q$	$Cs=(1+D^2)Cp$ $Rs=RpD^2/(1+D^2)$
		$D=2\pi FCsRs=1/Q$	$Cp=Cs/(1+D^2)$ $Rp=Rs(1+D^2)/D^2$

Q、D、Xs 的定义为： $Q=Xs/Rs$ ， $D=Rs/Xs$ ， $Xs=1/2\pi FCs=2\pi FLs$

注：元件参数中，下标 s 表示串联等效，p 表示并联等效

一般地，对于低值阻抗元件（基本是高值电容和低值电感）使用串联等效电路，反之，对于高值阻抗元件（基本是低值电容和高值电感）使用并联等效电路。

同时，也须根据元件的实际使用情况而决定其等效电路，如对电容器，用于电源滤波时使用串联等效电路，而用于 LC 振荡电路时使用并联等效电路。

2.1.4 量程

自动与手动（AUTO-HOLD/UP/DOWN），共 9 个量程

2.1.5 触发方式

内部（INT）、外部（EXT）、总线（BUS）、手动（MAN）

内部：触发信号由仪器内部自动生成，因而测量可以连续不断的进行。

手动：按下面板 **TRIGGER** 键形成一次触发。

外部：仪器 HANDLER 接口板从外部接收到“启动”信号后，触发一次测量。

总线：仪器接收到总线触发命令后进行一次测量。

2.1.6 延时

从触发开始到测量之间的时间，0—60 秒以 1ms 步进

2.1.7 测试端方式

四端对

Hcur: 电流高端 Lcur: 电流低端

Hpot: 电压高端 Lpot: 电压低端

2.1.8 测量速度

测试频率、积分时间、元件值大小、显示方式、量程方式、平均次数及比较器等均会影响测量速度（以下速度参数在测量显示页的小字符方式下评估）

快速（FAST）：大约 25 次/秒，最快可达 30 次/秒；

中速（MED）：大约 10 次/秒；

慢速（SLOW）：大约 1.5 次/秒。

2.1.9 平均次数

1~255 次，可编程

2.1.10 基本精度

0.05%

2.2 测试信号

2.2.1 测试信号频率

TH2817A: 50Hz、60Hz、100Hz、120Hz、200Hz、400Hz、500Hz、1kHz、2kHz、4kHz、5kHz、10kHz、20kHz、40kHz、50kHz、100kHz 共十六个典型频率。

TH2816A: 50Hz~200kHz 间约一万二千个频率点:

50Hz≤f<20kHz时: $f=6 \times 10^5/N$ (N为 30~12000 之间的自然数);

20kHz≤f<100kHz时: $f=1.2 \times 10^6/N$ (N为 12~60 之间的自然数);

100kHz≤f≤200kHz时: $f=2.4 \times 10^6/N$ (N为 12~24 之间的自然数);

频率准确度: 0.02%

2.2.2 测试信号电平

0.01V~2.00V 以 0.01V 步进, 准确度: $\pm(10\% \times \text{设定值} + 2\text{mV})$ 。

2.2.3 输出阻抗

30Ω±5% (默认值)、100Ω±5%

2.2.4 测试信号电平监视

模式	范围	准确度
电压	10mV _{RMS} —2.00V _{RMS}	±(3%×读数+0.5mV)
	0.01mV _{RMS} —10mV _{RMS}	±(12%×读数+0.1mV)
电流	100 μA _{RMS} —66mA _{RMS}	±(3%×读数+5 μA)
	0.001 μA _{RMS} —100 μA _{RMS}	±(12%×读数+1 μA)

2.2.5 测量显示范围

参数	测量显示范围
L	0.01nH ~ 9999.99H
C	0.00001pF ~ 999.999mF
R、X、Z	0.01mΩ ~ 99.9999MΩ
B、G	0.01nS ~ 999.999S
D	0.00001 ~ 9.99999
Q	0.01 ~ 99999.9
θ	Deg -179.999° ~ 179.999°
	Rad -3.14159 ~ 3.14159
%	-99.999% ~ 999.999%

2.3 功能

2.3.1 校正功能

- 开路清“0”：消除测试端或仪器内部杂散阻抗的影响。
仪器可进行单点、三点点频开路清“0”或扫频(全部典型频率)开路清“0”。
- 短路清“0”：消除引线串联电阻和电感的影响。
仪器可进行单点、三点点频短路清“0”或扫频(全部典型频率)短路清“0”。
- 负载校正：使用工作标准器（已校准的器件）改善测量准确度。
仪器可同时进行三点频率负载校正。

2.3.2 比较器功能

仪器可进行多档分选，分选是以测量值进行比较，与偏差方式无关。

合格档 (BIN1-BIN9)：表示主参数、副参数均合格；

附属档 (AUX)：表示主参数合格但副参数不合格，且附属 AUX 开关打开 (ON)；

不合格档(OUT)：主参数不合格或者主参数合格但副参数不合格且附属 AUX 关闭(OFF)。

如果在极限设置列表中不设置副参数限，则不对副参数进行比较。

- 分选方式：
绝对值公差 \pm TOL 分选：测量值与标称值的绝对偏差与各档极限进行比较。
百分比公差%TOL 分选：测量值与标称值的百分比偏差与各档极限进行比较。
- 档计数：各档对应一个档计数器，计数范围：0~999999。
- 显示：具有档号显示页面 (BinNo. Disp) 及档计数显示页面 (Bin Count)。
另外，HANDLER 接口对不合格信号有更详细的输出：PHI (主参数高)，PLO (主参数低) 以及 SREJ (副参数不合格)。

2.3.3 列表扫描

- 可最多对 4 点频率或 4 点电压进行列表扫描。
- 当与外部电感偏流源连接并启动后，可进行 4 点偏流下的参数扫描测试。
- 列表扫描比较器：每一列表扫描点均可输出 HI/IN/LOW(高/合格/低)判别。
列表扫描极限设置中只有绝对极限，无标称值；列表扫描比较以经过偏差处理后的值（显示值）进行比较，与显示方式有关。

2.3.4 参数显示

- 可选用大字符、小字符参数显示格式。
- 显示方式：
 1. 直读(元件的实际测量值)；
 2. Δ ABS(测量值与参考值的绝对偏差)；
 3. Δ % (测量值与参考值的百分比偏差)；
- 主参数、副参数显示分辨率：六位。
- 可以改变主参数、副参数的有效位数，以此得到自己所需数值精度（小数点锁定功能）。

2.3.5 文件功能

仪器控制设置、比较器极限、列表扫描数据等可以文件形式存入仪器内部非易失性存储器内，在需要时可以直接从文件菜单中调用，以节省用户重复设定参数的时间。仪器内共可存入十二组（文件号 0-11）该参数设定文件。

仪器开机后自动加载 0 号文件（适用于 V2.0 以后的软件版本），因此用户可将每次开机后所需的测量参数保存在 0 号文件中。

☛**提示：**在需要保存文件的页面，移反白条到 **FILE**，按 **SAVE** 后连续按两次 **ENTER**，当前设置即以缺省名被快速保存到 0 号文件中。

2.3.6 其他功能

2.3.6.1 量程保持

仪器开机时处于量程自动状态，当“保持”时，固定在某一量程进行测量。

2.3.6.2 液晶对比度

1~31 可选择

2.3.6.3 讯响

内部讯响器可开、关。

2.3.6.4 比较器报警

IN(合格报警)、OUT(超差报警)、AUX(附属报警)、OFF(关闭)可选

2.3.6.5 键盘锁定

键盘解锁时可选择是否输入密码。

2.3.6.6 密码功能

可选的密码开、关，具有开机密码保护功能及键盘解锁密码功能。

密码仅以数字表示，仪器出厂时的默认密码为：

TH2816A: 2816

TH2817A: 2817

2.3.7 接口功能

2.3.7.1 IEEE488 通用并行接口（选件）

也称 GPIB 接口，等同 IEC625 接口（与 IEEE488 口的连接器不一样）。

通讯命令采用 SCPI 格式，总线上全部命令和数据一律采用 ASCII 码传送。

接口功能有 SH1、AH1、T5、L4、RL1、DC1、DT1、C0、E1。

兼容 IEE488.1 和 IEEE488.2。

2.3.7.2 RS232C 串行通讯接口

使用标准 RS232C 的最小子集，不支持硬件联络功能。

传输波特率：固定 9600bps。

信号逻辑电平： $\pm 8V$ 。

最大传输距离：15m。

通讯命令采用 SCPI 格式，总线上全部命令和数据一律采用 ASCII 码传送。

2.3.7.3 HANDLER 接口

可接受触发信号，输出分选比较结果信号和列表扫描比较结果信号。

可输出测量同步信号（IDX、EOM）。

逻辑电平为低电平有效，光电隔离输出。

内置上拉电阻，默认使用外部电源。

第三章 面板说明及显示说明

本章内容仅为概略性说明, 具体操作及详细解释参阅第四章相应内容。

3.1 前面板说明

前面板示意图如图 3-1 所示。

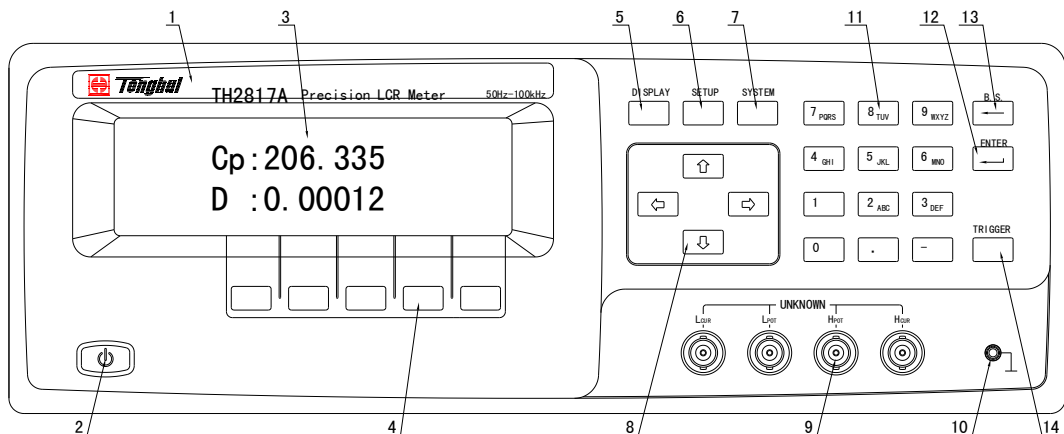


图 3-1

1	商标及型号	
2	电源开关 (POWER)	接通或切断 220V 市电, 处于按下位置时, 接通电源; 处于弹出位置时, 切断电源。
3	LCD 液晶显示屏	240*64 点阵液晶显示器, 显示所有的测量参数, 状态, 测量结果, 等等。
4	软键 (SOFTKEYs)	这部分五个键的功能是“软的”, 即它们的功能不是固定的, 在不同的菜单有着不同的功能, 方便的是, 它们的当前功能被相应地显示在液晶显示屏下面的“软键”显示区域。
5	DISPLAY 主菜单按键	用于进入元件测量显示页面。
6	SETUP 主菜单按键	用于进入元件测量设置页面。
7	SYSTEM 主菜单按键	用于进入系统设置页面。
8	方向键 (CURSOR)	用于控制反白条的在液晶显示器上控制参数区域之间移动, 被选中的控制参数在液晶显示器上呈反白显示。
9	测试端 (UNKNOWN)	四端对测试端 Hcur: 电流激励高端; Hpot: 电压取样高端; Lpot: 电压取样低端; Lcur: 电流激励低端。


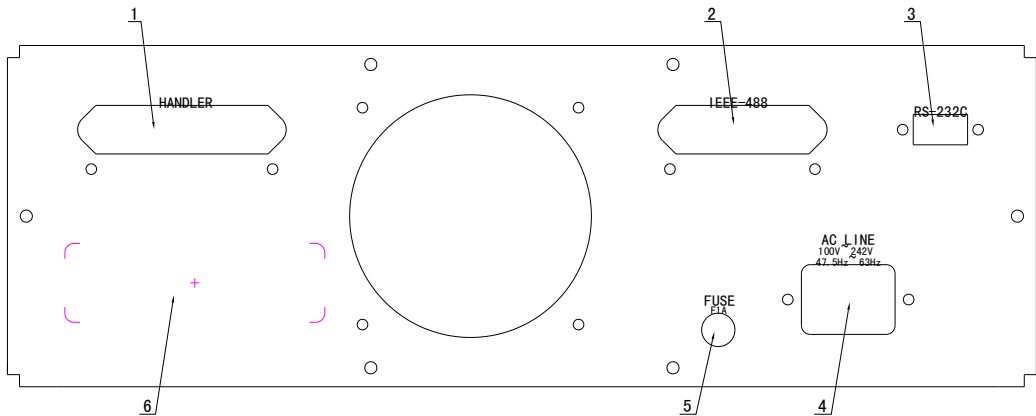
10	接地端 	可以与被测器件之屏蔽层连接，以隔离外界电磁干扰，提高测量的精度和稳定性。
11	数字键盘	用于输入数字或需要时输入字符（文件名）。
12	回车键 (ENTER)	确认输入的数字。
13	退格键 (BACKSPACE)	用于删除误输入的数字或字母。
14	触发键 (TRIGGER)	当仪器被设定为手动触发状态时，按动此键，用于触发仪器测量。

表 3-1

3.2 后面板说明

后面板示意图如图 3-2 所示。





1	HANDLER 口	仪器通过该接口输出档比较结果等，同时通过分选接口获得“启动”信号。
2	IEEE488 口 (选件)	提供仪器与外部设备的通用并行通讯接口，所有参数设置，命令等均可由计算机设定和获得，以实现无仪器面板的远程控制。
3	RS232C 串行接口	串行通讯接口，功能同 2
4	三线电源插座 	用于连接 220V/50HZ 交流电源
5	保险丝 	用于保护仪器，220V/1A
6	铭牌	记录生产日期、型号、批号、生产厂家等

表 3-2

3.3 基本显示区域说明

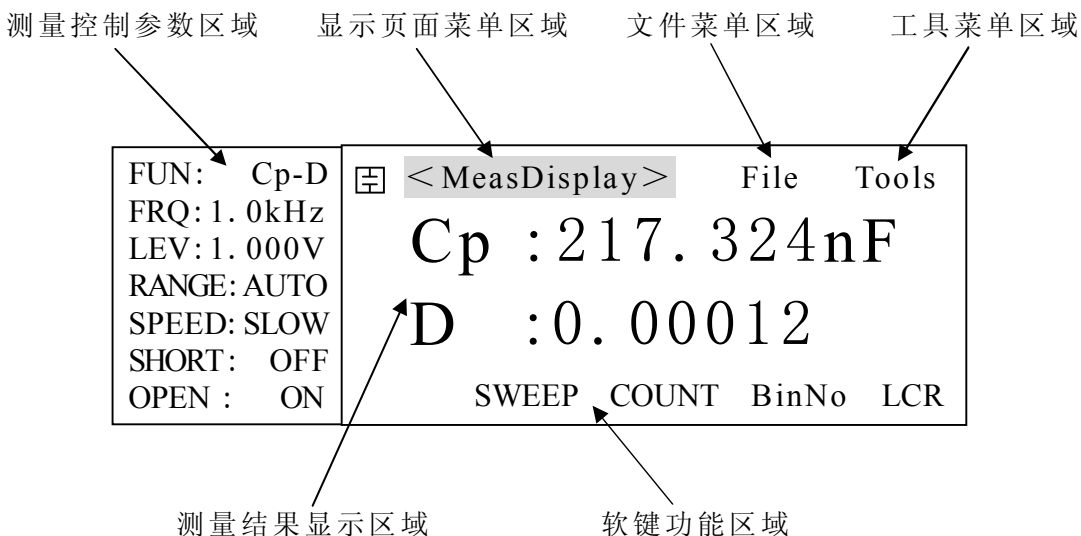


图 3-3 显示区域说明

(1) 显示页面菜单区域

这个区域显示了当前显示页面的名称。

(2) 测量参数区域

显示了测量所用的一些参数设置。

(3) 文件菜单区域

反白条移到文件菜单可以进行文件的调用或储存。

(4) 工具菜单区域

某些显示页面的特殊功能，通过这个菜单执行。

(5) 测量结果显示区域

显示当前被测件的测量结果。

(6) 软键功能区域

用于显示对应于软键的相应功能或参数。

3.4 主菜单按键

本仪器有三个主菜单按键用来选择液晶屏的显示页面，每个菜单下还有几个可选的显示页面。

1. **DISPLAY** 菜单按键

这个菜单按键包括以下 4 个显示页面：

- **MeasDisplay** (元件测量显示页面)
- **BinNo. Disp** (档号显示页面)

- **Bin Count** (档计数显示页面)
- **List Sweep** (列表扫描显示页面)

这些页面用来显示测量结果和分选结果。当按下 **DISPLAY** 菜单按键时, LCD 显示屏显示 MeasDisplay 页面, 使用软键来选择其他页面, 反白条位于显示页面菜单区域。开机时默认的显示页面是元件测量显示页面 (MeasDisplay)。

2. **SETUP** 菜单按键

这个菜单按键包括以下 4 个显示页面:

- **Meas Setup** (测量设置页面)
- **User Correction** (用户校正页面)
- **Limit Table** (极限列表设置页面)
- **List Setup** (列表扫描设置页面)

这些页面用来设置各种测量参数 (包括用户校正功能) 和设置档比较器极限参数。当按下 **SETUP** 菜单按键时, LCD 显示屏显示 Meas Setup 页面, 使用软键来选择其他页面, 反白条位于显示页面菜单区域。

3. **SYSTEM** 菜单按键

这个菜单按键包括以下 3 个显示页面:

- **System Config** (系统配置页面)
- **Files List** (文件列表页面)
- **Self Test** (自测试页面)
- **System Debug** (系统诊断与调试页面)

这些页面主要用来设置一些系统状态信息和接口信息。当按下 **SYSTEM** 菜单按键时, LCD 显示屏显示 System List 页面, 使用软键来选择其他页面, 反白条位于显示页面菜单区域。

注: 自测试与系统调试两个页面功能未向用户开放。

3.5 显示页面概要

● **MeasDisplay** (元件测量显示页面)

这个页面显示了测量结果和一些可以设置的状态参数。测量的主副参数结果可以选用大字符或小字符显示。这个页面是开机默认页面。

● **BinNo. Disp** (档号显示页面)

这个页面显示档比较结果, 一些测量状态参数, 测量结果和档比较器的开关设定信息。档号以大字符显示, 测量结果以小字符显示。

● **Bin Count** (档计数显示页面)

这个页面显示列表状态参数和比较器的档计数结果。只有在打开比较器和计数器才能进行档比较和挡计数, 这个页面不显示测量结果。

- **List Sweep(列表扫描显示页面)**

这个页面显示列表扫描测量的结果和选择扫描的模式(STEP/SEQ)以及一部分测量状态参数。仪器根据设定好的列表扫描状态参数进行测量，并突出指示当前测量的列表扫描点。列表扫描状态参数和扫描点不能在这个页面设置，必须在 List Setup 页面设置。

- **Meas Setup(测量设置页面)**

这个页面显示了所有可以设定的测量状态参数。在这个页面不进行测量，如果要使用设置好的参数进行测量，请按 **DISPLAY** 菜单按键。

- **User Correction(用户校正页面)**

这个页面主要显示用户校正信息，包括开路、短路、负载校正信息。通过用户校正可以提高测量的准确度。

- **Limit Table(极限列表设置页面)**

这个页面显示档比较器的列表设置信息，包括档极限值，标称值等参数。该页面不能显示比较结果，请到 BinNo. Disp 页面或 Bin Count 页面察看。

- **List Setup(列表扫描设置页面)**

这个页面显示列表扫描设置的各种控制信息，包括扫描的模式，扫描点的参数等。该页面不能显示比较结果，请到 List Sweep 页面察看。

- **System Config(系统配置页面)**

这个页面显示一些系统状态信息和接口状态信息，如 LCD 对比度，讯响等。

- **Files List(文件列表页面)**

这个页面显示文件列表信息，如文件名，最大文件数，已使用文件数等。可以在这个页面进行文件加载、改名及删除等操作。

- **Self Test(自检页面)**

此页面功能未向用户开放。

- **System Debug(系统诊断与调试)**

此页面功能未向用户开放。

3.6 各页面流程图

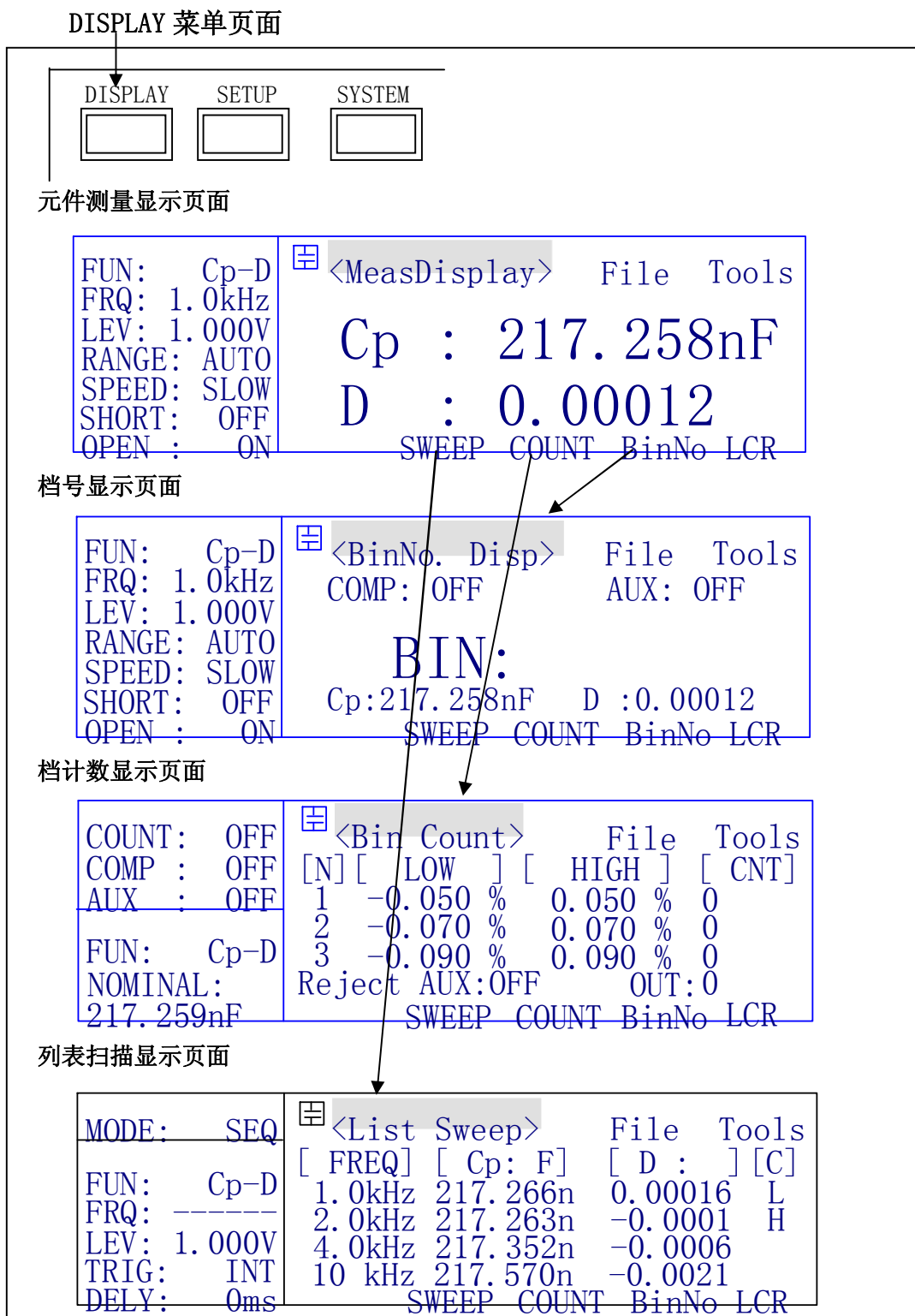


图 3-4 显示页面 (1/3)

SETUP 菜单页面

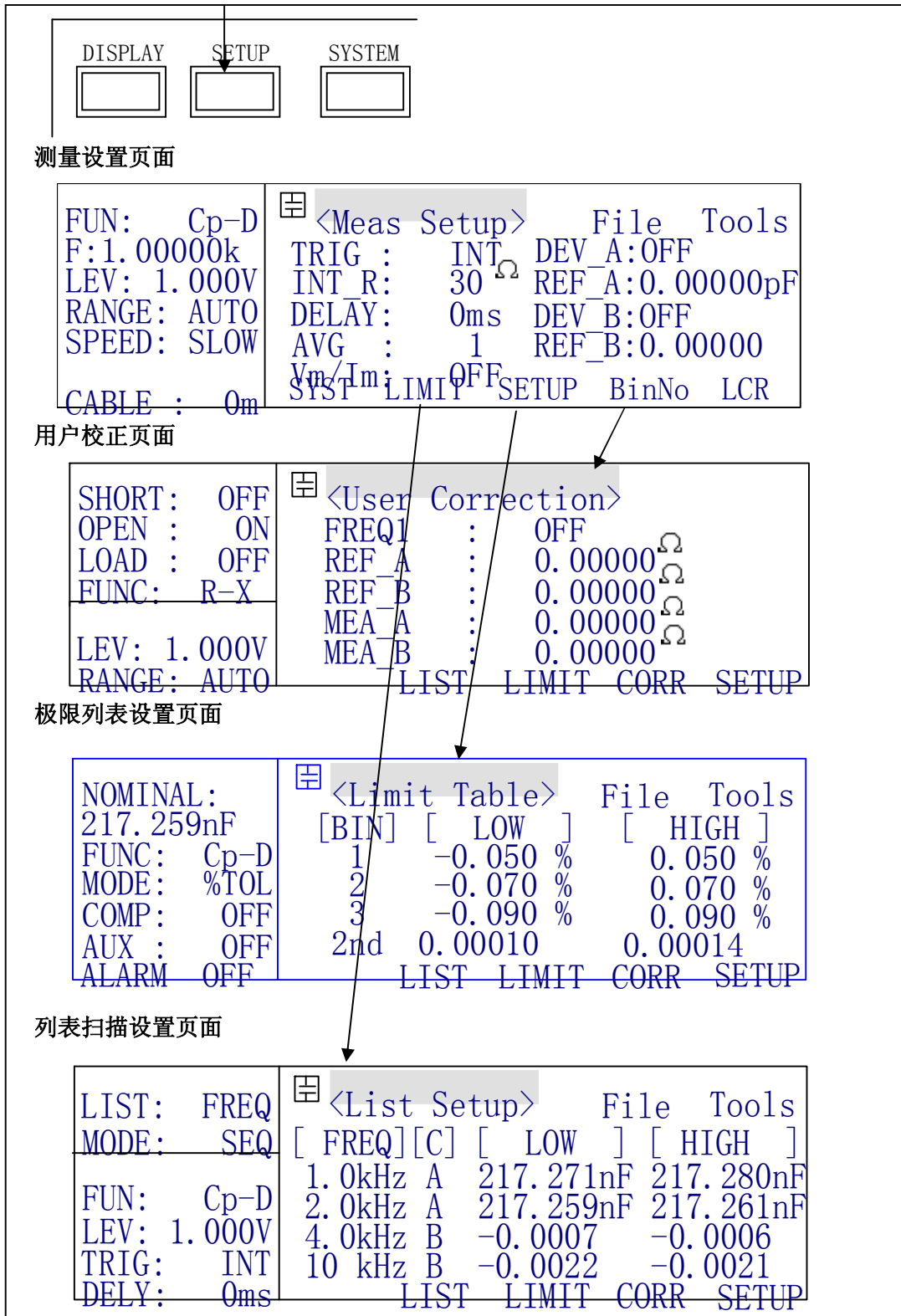


图 3-4 显示页面 (2/3)

SYSTEM 菜单页面

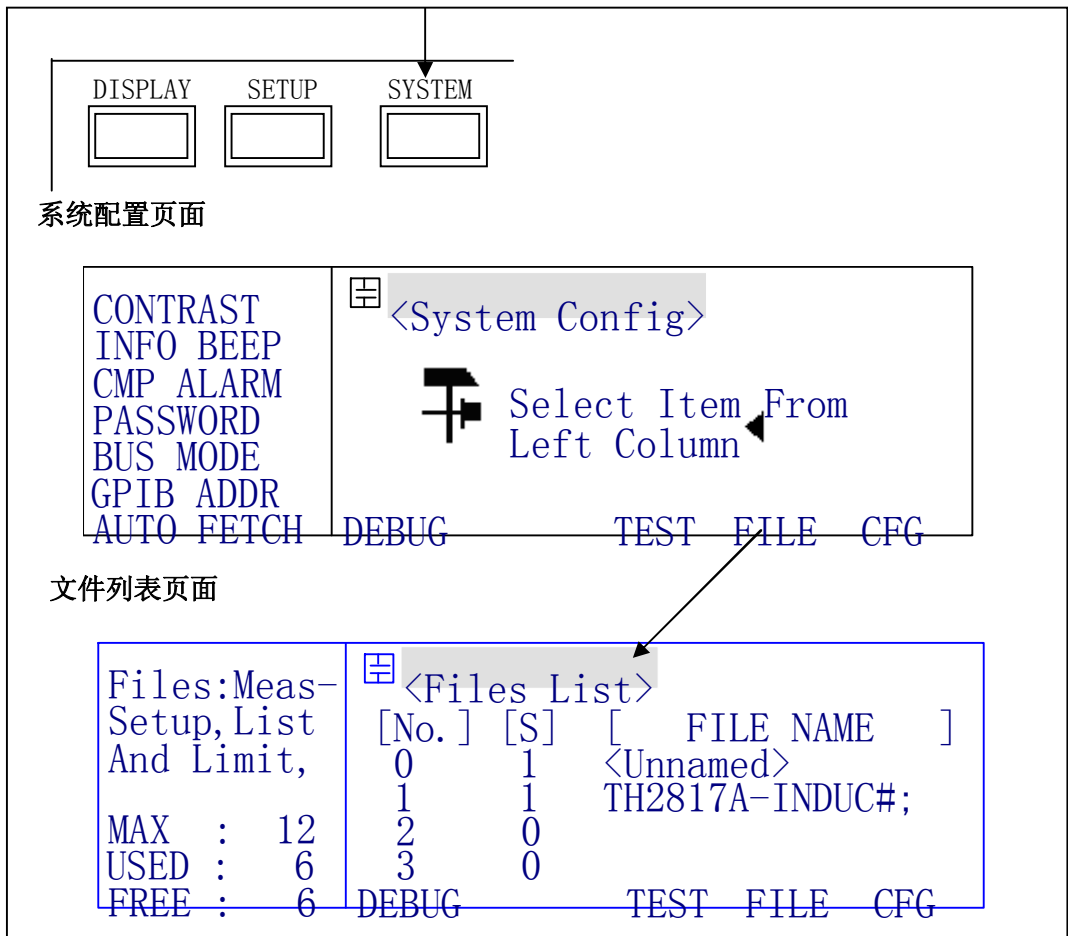


图 3-4 显示页面 (3/3)

第四章 使用说明

4.1 基本操作

仪器的基本操作如下所述。

- 组合使用主菜单按键和软键来显示所需的页面。(参考图 3-4)
- 使用方向键把反白条移到需要设置的区域。

如图 4-1，经过两次按键操作后，反白条将在 1.0kHz 上。

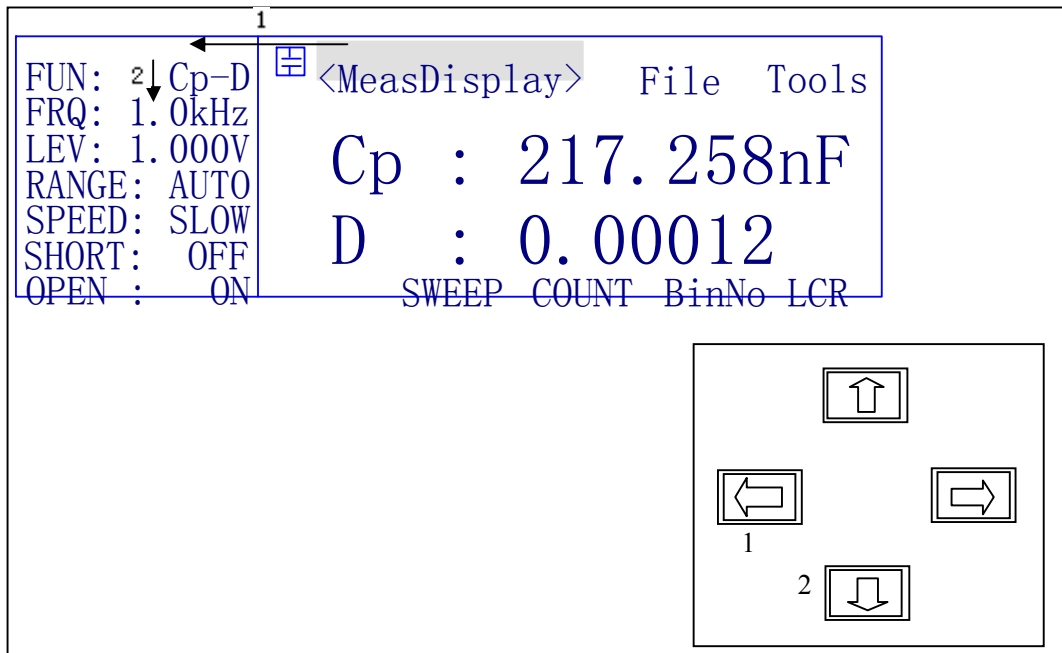


图 4-1 方向键操作示例

- 选择和按下一个软键，那么对应于这个软键的显示区域的内容将在反白条所处显示，如图 4-2 所示，如果按下 S 软键，那么箭头 1 所指的区域将显示 Cs-D。如果反白区域可支持数字输入，则可以用数字键和 **ENTER** 来输入数据。

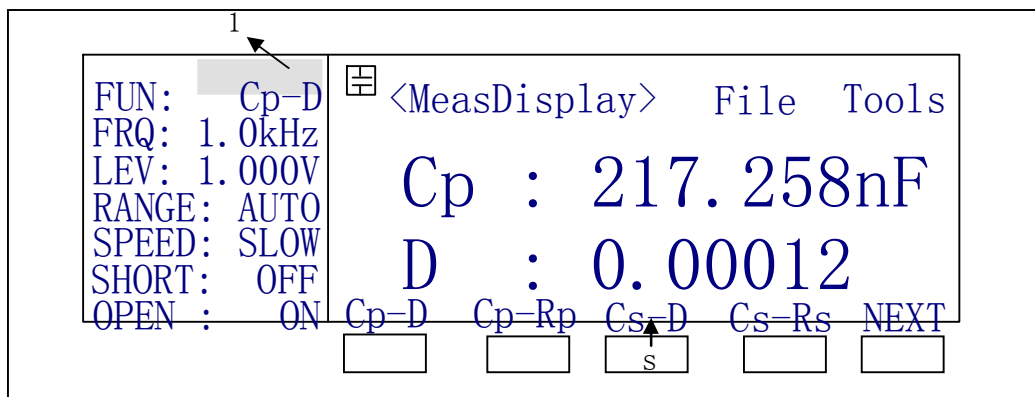


图 4-2 软键选择示例

■ 当有一个数字键按下时，软件显示区域变成一些可用的单位软键，使用这些单位软键可以代替 **ENTER**。当使用 **ENTER** 时，数据将以默认的单位输入，如 Ω ，V，H 等。

4.2 显示画面说明

4.2.1 开机画面

接通电源，按下电源开关后即进入开机画面。

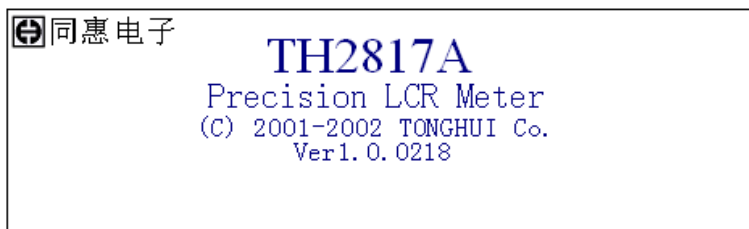


图 4-3

如果用户设置了开机密码保护，那么在该页面会提示输入密码(如图 4-4)，输入正确的密码后就可进入元件测量显示页面。如果连续三次输错密码，仪器将被锁定而不可用，关机后重新开机，继续尝试其他密码。请务必记住密码，以防带来不必要的麻烦！



图 4-4

☛提示：仪器出厂时默认密码为：TH2816A---2816，TH2817A---2817

4.2.2 元件测量显示页面

按下 **DISPLAY** 菜单按键，进入元件测量显示页面 (MeasDisplay)，该页面可以以大字符或小字符方式显示测量结果，同时显示一些可以设置的测量控制参数，这些参数是：测量参数 (FUN)、测试频率 (FRQ)、测试电平 (LEV)、量程 (RANGE)、测量速度 (SPEED)、短路校正 (SHORT)、开路校正 (OPEN)、文件 (File)、工具 (Tools)。如果用户打开了监视功能，那么将在监视区域显示被测元件上的电压 (Vm) 和电流 (Im)。

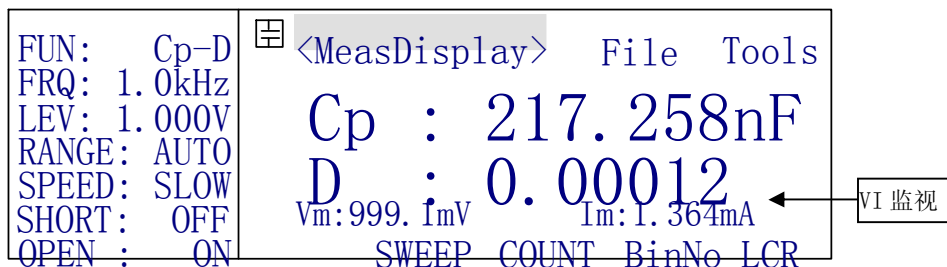


图 4-5 打开了监视功能的元件测量显示页面

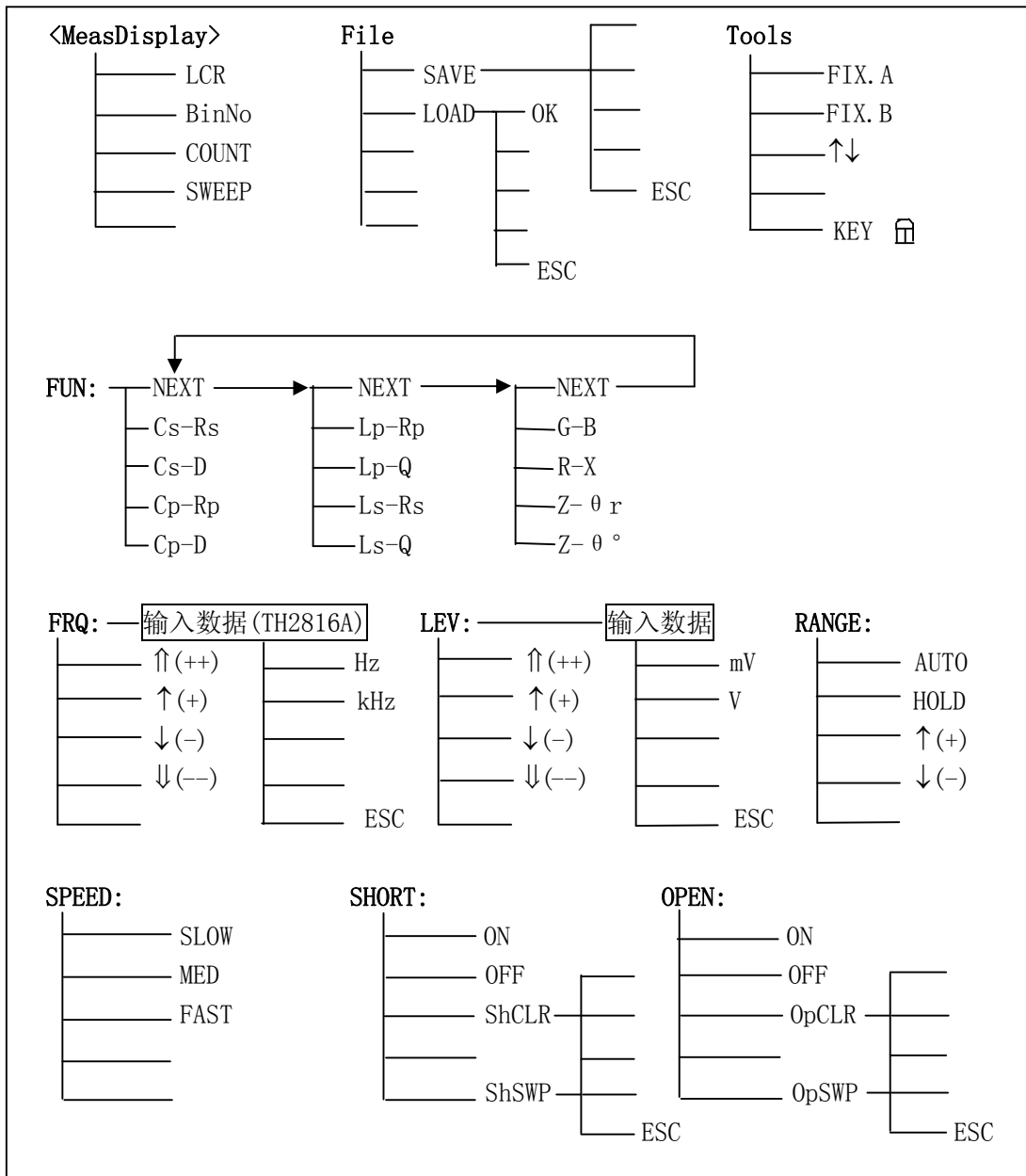


图 4-6 元件测量显示页面的可用软键

4.2.2.1 <MeasDisplay>

该区域显示了当前页面的名称。使用软键切换页面，可以切换的页面有 MeasDisplay(元件测量显示页面)、BinNo. Disp(档号显示页面)、Bin Count(档计数显示页面)、List Sweep(列表扫描显示页面)。

4.2.2.2 FUN(测试参数)

仪器一次完成元件的主、副参数测试，以 Cp-D 所示, Cp 为主参数，D 为副参数。本机

所支持的测试参数有：Cp-D、Cp-Rp、Cs-D、Cs-Rs、Ls-Q、Ls-Rs、Lp-Q、Lp-Rp、Z- θ° 、Z- θ_r 、R-X、G-B(s 表示等效串联方式，p 表示等效并联方式)，一共有十二个，分为三组，一次显示一组。使用软键选择需要的测试参数，如果你所需的测试参数没有显示，按 NEXT 选择另外一组测试参数直到该参数已显示。

4.2.2.3 FRQ(测试频率)

TH2817A 具有从 50Hz 到 100kHz 间的十六个典型频率，可使用软键选择，不支持数字输入；TH2816A 具有 50Hz 到 200kHz 间的约一万二千个频率点，使用软键可选择 37 个典型频率，用数字键输入其它可支持的频率。

把反白条移到 FRQ 区域，然后就能使用下面几个软键选择所需的频率点。

- **↑(++)**、**↓(--)** 频率快调软键，使用这两个软键可以方便的选择以下频率：最小频率（50Hz）、100Hz、1kHz、10kHz、100kHz、最大频率（200kHz）。
- **↑(+)**、**↓(-)** 频率细调软键，使用这两个软键就可以按顺序选择 TH2817A 的 16 个测试频率或 TH2816A 的 37 个典型频率（如下表）。

						50Hz	60Hz	80Hz		
100Hz	120Hz	150Hz	200Hz	250Hz	300Hz	400Hz	500Hz	600Hz	800Hz	
1kHz	1.2kHz	1.5kHz	2kHz	2.5kHz	3kHz	4kHz	5kHz	6kHz	8kHz	
10kHz	12kHz	15kHz	20kHz	25kHz	30kHz	40kHz	50kHz	60kHz	80kHz	
100kHz	120kHz	150kHz	200kHz							

表 4-1 TH2816A 典型频率表

ⓘ注意：如果输入的频率不是 TH2816A 所支持的频率，则 TH2816A 自动修正到高于输入频率但最接近的那个频率点上。

4.2.2.4 LEV(测试电平)

测试电平设置了内部振荡器产生的测试正弦波的有效值，可以设置从 0.01V~2.00V 之间以 0.01V 步进的所有电平。

把反白条移到 LEV 区域进行测试电平的选择。

- **↑(++)**、**↓(--)** 电平快调软键，使用这两个软键可以上下快速调节到 0.01V~2.00V 之间以 0.1V 步进的所有电平。
- **↑(+)**、**↓(-)** 电平细调软键，所有 0.01V~2.00V 之间以 0.01V 步进的电平都可以通过这两个软键进行选择。

🔔提示：可以使用数字键直接输入所需电平。

4.2.2.5 RANGE(量程)

本仪器共分九个量程：10 Ω 、30 Ω 、100 Ω 、300 Ω 、1k Ω 、3k Ω 、10k Ω 、30k Ω 、100k Ω 。根据被测件(包括电容和电感)的阻抗进行量程选择。

量程及对应的测量范围参见表 4-2。

量程的定义是概念性的，即量程的测量限是模糊的，没有绝对的界限。仪器工作在自动量程时，可以找到最适合的量程进行测量，在大多数应用中，推荐使用自动量程方式，避免因量程选择错误导致不正确的测量。

在有些特定场合，则应锁定量程进行测量，如同品种的批量测试及分选测试，可利于效率、速度及稳定性的提高；电感器的偏流叠加测试中，最好能锁定在合适的量程上测量，因为偏置电流引入的信号抖动及干扰可能使本仪器难以快速甚至无法寻找准确的量程。

锁定量程的合理方法是先让仪器自动测量，在测出准确稳定值的情况下再锁定量程，或根据被测件阻抗大小参考下表选择：

量程号	量程定义	测量范围
8	10Ω	0 ~ 10Ω
7	30Ω	10Ω ~ 100Ω
6	100Ω	100Ω ~ 316Ω
5	300Ω	316Ω ~ 1kΩ
4	1kΩ	1kΩ ~ 3.16kΩ
3	3kΩ	3.16kΩ ~ 10kΩ
2	10kΩ	10kΩ ~ 31.6kΩ
1	30kΩ	31.6kΩ ~ 100kΩ
0	100kΩ	100kΩ ~ ∞

表 4-2 量程及测量范围

①注意：量程的分界并没有严格的定义；

①注意：自频率 20kHz 以上，不使用量程号 0

使用方向键移动反白条到 RANGE 区域，将会出现以下的软键：

- **AUTO** 这个软键用来设置为自动量程方式。
- **HOLD** 使用这个软键把自动量程方式转化为锁定量程方式，在锁定量程方式下，量程是固定的，在量程显示区域显示当前的固定量程。
- **↑(+)** 这个软键用来在锁定量程方式下递增选择量程。
- **↓(-)** 这个软键用来在锁定量程方式下递减选择量程。

4.2.2.6 SPEED(测量速度)

仪器有三种测试速度可选：SLOW(慢速)、MED(中速)、FAST(快速)。

慢速：可获得较高的测量准确度和稳定性

中速：是精度，稳定性及速度的最优组合

快速：测试速度快，但精度及稳定性下降

使用方向键移动反白条到 SPEED 区域，出现 **SLOW**、**MED**、**FAST** 三个软键，按下软键选择需要的测量速度。

①注意：在测量显示页面，大字符显示时间（约 50ms）比一次快速测量时间要长。

4.2.2.7 OPEN(开路清零)

开路清零用于清除用户测试夹具或测试电缆及内部杂散阻抗的影响。仪器可进行单频开路清零（OpCLR）或扫频开路清零（OpSWP）。

单频清零即只对当前设定的测试频率进行清零，而扫频清零则对所支持的典型频率逐一进行清零。

TH2817A 由于只有 16 个典型频率，因此无论是单点清还是全频清，同一频率下的清零数据的存储及引用都共用同一存储单元。

TH2816A 具有宽广的测试频率，其扫频清零数据和单频清零数据是相互独立的。非典型频率下的清零数据不具有记忆性，当进行过扫频清零或更改测试频率后，单频清零数据将被清除。对于非典型频率，若要获得好的清零效果，应进行单频清零。

①注意：不管是处于量程锁定还是自动状态，仪器总是以自动量程进行开路清零。清零之前应保证测试夹具可靠开路。

移动反白条到 OPEN 区域，显示下面四个软键：

- **ON** 按下这个软键，打开开路校正，表示在以后的测量中使用开路校正。
- **OFF** 按下这个软键，关闭开路校正，表示在以后的测量中不使用开路校正。
- **OpCLR** 按下软键，对当前频率进行一次单频开路清零，按 **ESC** 可中止进程。

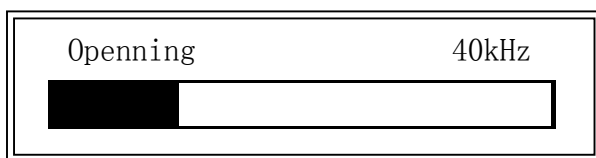


图 4-7

- **OpSWP** 按下软键，将进行扫频开路清零，并显示如图 4-7 所示的清零进程框。在清零过程中，**ESC** 软键可用，用来中止扫频开路清零，仪器存储的依然是以前的开路清零数据。

☞提示：高阻抗器件 (>3kΩ) 的精确测量应打开开路校正并可靠开路清零。

☞提示：在用户校正页面 (UserCorrection)，还可以对三点频率进行点频开路清零，并且可以自动存储记忆，具体参阅第 4.2.7 用户校正相关内容。

4.2.2.8 SHORT (短路清零)

短路清零用于清除用户测试夹具或测试电缆及内部接触阻抗或引线阻抗的影响。仪器可进行单频短路清零 (ShCLR) 或扫频短路清零 (ShSWP)。

单频清零即只对当前设定的测试频率进行清零，而扫频清零则对所支持的典型频率逐一进行清零。

TH2817A 由于只有 16 个典型频率，因此无论是单点清还是全频清，包括用户校正页的点频清零，同一频率下的清零数据的存储及引用都共用同一存储单元。

TH2816A 具有宽广的测试频率，其扫频清零数据和单频清零及用户校正页的点频清零数据均是相互独立的。非典型频率下的单点清零数据不具有记忆性，当进行过扫频清零或更改测试频率后，单频清零数据将被清除。对于非典型频率，若要获得好的清零效果，应进行单频清零。

①注意：不管是处于量程锁定还是自动状态，仪器总是以自动量程进行短路清零。清零之前应保证测试夹具可靠短路。

移动反白条到 SHORT 区域，显示下面四个软键：

- **ON** 按下这个软键，打开短路校正，表示在以后的测量中使用短路校正。
- **OFF** 按下这个软键，关闭短路校正，表示在以后的测量中不使用短路校正。

- **ShCLR** 按下软键，对当前频率进行一次单频短路清零，按 **ESC** 可中止进程。
- **ShSWP** 按下软键，将进行扫频短路清零，并显示如图 4-8 所示的清零进程框。在清零过程中，**ESC** 软键可用，用来中止扫频短路清零，仪器存储的依然是以前的短路清零数据。

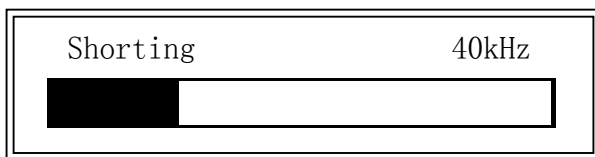


图 4-8

- ☞ **提示:** 低阻抗器件 (<100Ω) 的精确测量应打开短路校正并可靠短路清零。
- ☞ **提示:** 在用户校正页面 (UserCorrection), 还可以对三点频率进行点频短路清零, 并且可以自动存储记忆, 具体参阅第 4.2.7 用户校正相关内容。


4.2.2.9 Tools(工具)

反白条移到 Tools 区域, 出现以下软键:

- **FIX.A** 用于锁定主参数的小数位数。重复按此软键, 可以看到主参数显示的小数位数递减改变, 小数位数递减到最后一位后, 自动取消小数点锁定模式。
- **FIX.B** 用于锁定副参数的小数位数。
 - ① **注意:** 小数位数锁定后, 小数点及单位将不随被测件大小而改变。锁定后, 将在 MeasDisplay 页面的大字符显示的小数点下显示一下划线标记。
 - ① **注意:** 小数点锁定后对于其它测量页面同样有效。
 - ☞ **提示:** 改变测试参数时, 小数位数锁定模式被自动取消。
 - ☞ **提示:** 同产品同规格的批量测试时, 使用小数点锁定功能可以减少不必要的无用的小数位数, 从而减少数字跳动, 方便读数; 并可减少数据处理时间, 提高测试速度。
- **↑↓** 用于改变测量结果的显示字体, 在大字符与小字符之间切换。小字符显示页面如图 4-9。小字符刷新显示时间大约为 3ms, 而大字符刷新显示时间大约为 50ms, 因此, 若要体现快速测量, 应设置为小字符显示。



图 4-9 以小字符显示的元件测量显示页面

- **KEY**  键盘锁功能软键。按下软键, 键盘将被锁定, 页面上同时显示键盘被锁定的信息 “KeyLocked!”, 页面显示如图 4-10。批量测试及在机械分选系统中, 通过键盘锁定, 可防止已设定参数及状态被无意修改。

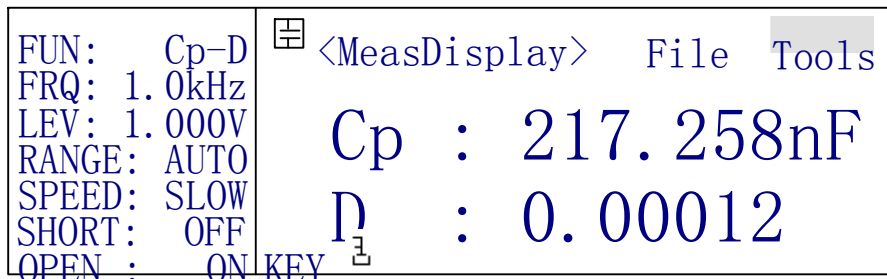


图 4-10 键盘锁定后的软键显示

键盘锁定后，除解锁软键外其它键都不能使用，如果要解锁，按下解锁软键 **KEY**，键盘就能恢复使用，如果设定了密码解锁，那么还会显示密码输入框，输入正确的密码后才能解锁，或者可以按 **ESC** 软键退出解锁。

提示：仪器出厂时默认密码为：TH2816A---2816，TH2817A---2817。

4.2.2.10 File(文件)

用户可以将设定的参数以文件的形式存入仪器内部非易失性存储器。当需要使用同样的设定时，用户无需重新设定这些参数，只需加载相应的文件，就可以得到上次设定的参数，从而大大节省了用户重复设定参数的时间。一共可以设定 12 组文件，用户文件信息可在文件列表中查看及管理，相关内容参考 4.2.11 文件列表页面。

文件中保存了除开路、短路及负载校正外的用户设置的所有测量参数、极限设置和列表设置，但不包括系统配置参数。反白条在文件区域时，显示两个操作软键：

- **SAVE** 保存当前设置为一个文件。显示屏上提示输入文件号(0~11)，输入文件号后按 **ENTER** 键提示输入文件名，输入文件名后按 **ENTER** 即完成文件的保存。如果未输入文件号直接按 **ENTER** 键，则存入 0 号文件中；如果未输入文件名直接按 **ENTER** 键，则以 <Unnamed> 为缺省名。如果中途放弃操作，按下 **ESC** 软键退出保存文件。文件名以大写字母 A~Z、数字 0~9、特殊字符 % ^ & * , : ; ? + = () ! @ # \$ 等组成。

输入规则：当按某一数字键时，如果该键对应的字母（或特殊字符）已经显示在软键区，则输入该数字，否则切换软键功能而不输入数字；按软键时，将输入软键对应的大写字母或特殊字符。

注意：仪器在覆盖已存在的文件记录时并不提示。

- **LOAD** 用来加载一个文件，即从内部非易失性存储器调用一组参数设置。按下软键后出现一个文件列表框，如图 4-11 所示。列表框显示了所有存在文件的文件名，使用上下方向键选择文件，同时框内第一行显示相应文件的文件号，选中需要的文件，按下 **OK** 软键加载此文件，如果想退出加载文件，按 **ESC** 软键。

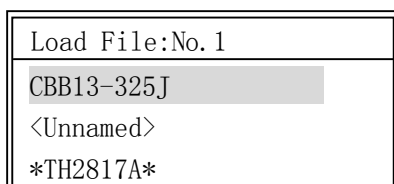


图 4-11 文件加载列表框

4.2.3 档号显示页面

按 **DISPLAY** 菜单按键，然后按软键 **BinNo**，进入档号显示页面。在这个页面上以大字符显示档分选结果，以小字符显示测量结果，可以设定的测量控制参数有：比较器开关 ON/OFF (COMP)、附属档开关 ON/OFF (AUX)、文件 (File)、工具 (Tools)。还有一些参数不可设定，但可以在测量设置页面或元件测量显示页面上设置，这些参数有：测量参数 (FUN)、测试频率 (FRQ)、测试电平 (LEV)、量程 (RANGE)、测量速度 (SPEED)、短路校正 (SHORT)、开路校正 (OPEN)。图 4-12 与图 4-13 是档号显示页面及该页面上的可用软键。



图 4-12 档号显示页面

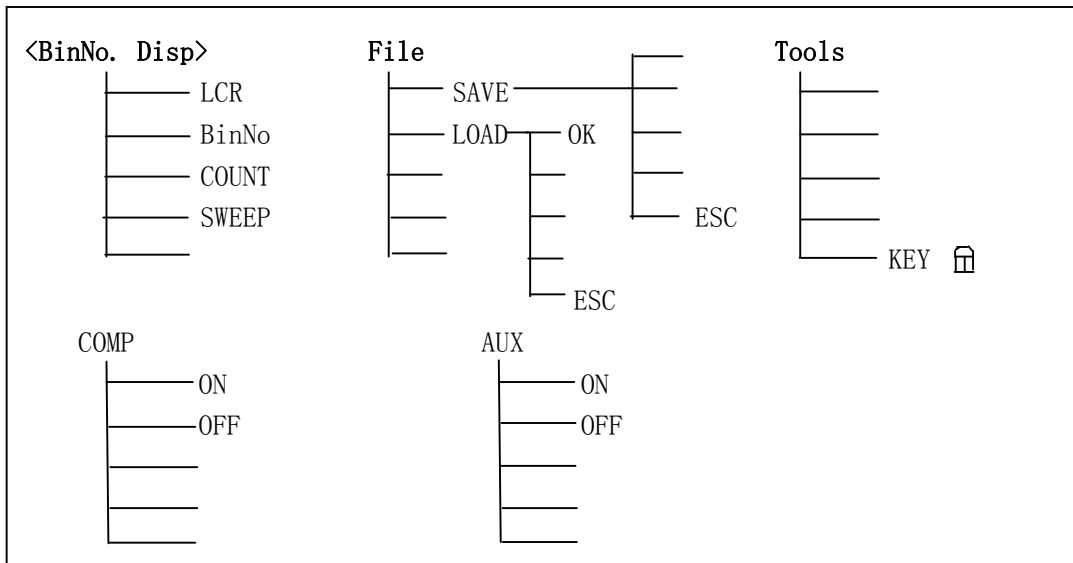


图 4-13 档号显示页面的可用软键

4.2.3.1 COMP(比较器开关)

TH2816A 和 TH2817A 均可进行多档分选，并可从 HANDLER 接口输出分选信号，要使用此项功能，必须打开比较器开关。

移动反白条到 COMP 区域，显示有两个软键：**ON**、**OFF**，通过选择软键来设置档比较器 (COMP) 的开 (ON) 或关 (OFF)。

提示：有关比较器及极限表的设置详见 4.2.8 极限列表一节，在极限列表中也可进行比较器开关的设置。

4.2.3.2 AUX(附属档开关)

主参数满足极限列表而副参数不合格时，可以归类为附属档，也可以直接归为不合格档。如果要使用附属档，必须打开附属档开关。

移动反白条到 AUX 区域，显示有两个软键：ON、OFF，通过选择软键来设置附属档(AUX)的开(ON)或关(OFF)。



当附属档(AUX)关闭后，则一旦副参数不合格，即归为不合格档(OUT)。

提示：有关比较器的概念详见 4.2.8 极限列表一节。

4.2.3.3 File(文件)


移动反白条到文件区域，显示 LOAD、SAVE 两个软键。设定好各项测量控制参数，按下 SAVE 软键保存这些参数为一个文件存入仪器内部非易失性存储器。如果想加载一个文件，按下 LOAD 软键，从弹出的文件列表框中选择需要的文件，按下 OK 软键即可。参阅 4.2.2.10 的具体介绍。

4.2.3.4 Tools(工具)

工具区域下只有一个软键 KEY ，按下软键，键盘将被锁定，键盘锁定后，除解锁软键外其它键都不能使用，如果要解锁，按下解锁软键 KEY ，键盘就能恢复使用，如果设定了密码解锁，那么还会显示密码输入框，输入正确的密码后才能解锁，或者可以按 ESC 软键退出解锁。参阅 4.2.2.9 的具体介绍。

4.2.4 档计数显示页面

档计数功能可用于统计分选结果，档计数显示页面显示统计结果。按 **DISPLAY** 菜单按键，然后按软键 COUNT，进入档计数显示页面。可以设置的控制参数有：比较器开关 ON/OFF (COMP)、附属档开关 ON/OFF (AUX)、计数器开关 ON/OFF (COUNT)、文件(File)、工具(Tools)。不可设定的参数有：测量参数(FUN)、标称值(NOMINAL)。下面是档计数显示页面和该页面上的可用软键。

COUNT: OFF		<Bin Count>	File	Tools
COMP: OFF	[N]	[LOW]	[HIGH]	[CNT]
AUX: OFF	1	-0.050 %	0.050 %	0
	2	-0.070 %	0.070 %	0
FUN: Cp-D	3	-0.090 %	0.090 %	0
NOMINAL:	Reject	AUX:OFF	OUT:0	
217.259nF		SWEEP	COUNT	BinNo LCR

不可设定的控制参数

可以设定的控制参数

图 4-14 TH2817A 档计数显示页面

TH2817A 为四档分选，而 TH2816A 具有十档分选，在 TH2816A 的档计数显示页面中，略去了极限表的显示，而只显示计数结果。参见图 4-15。

注意：档计数必须要同时打开比较器开关和档计数开关才能进行。

提示：有关标称值与极限表的设置参见 4.2.8 极限设置。

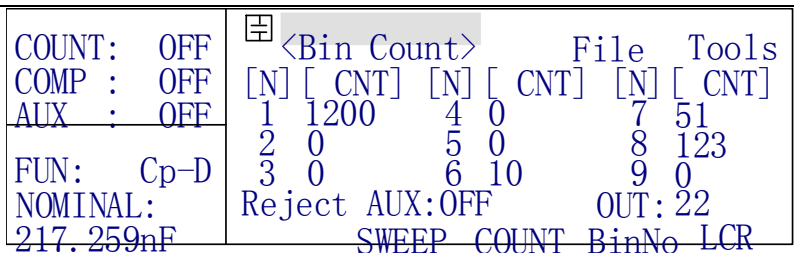


图 4-15 TH2816A 档计数显示页面

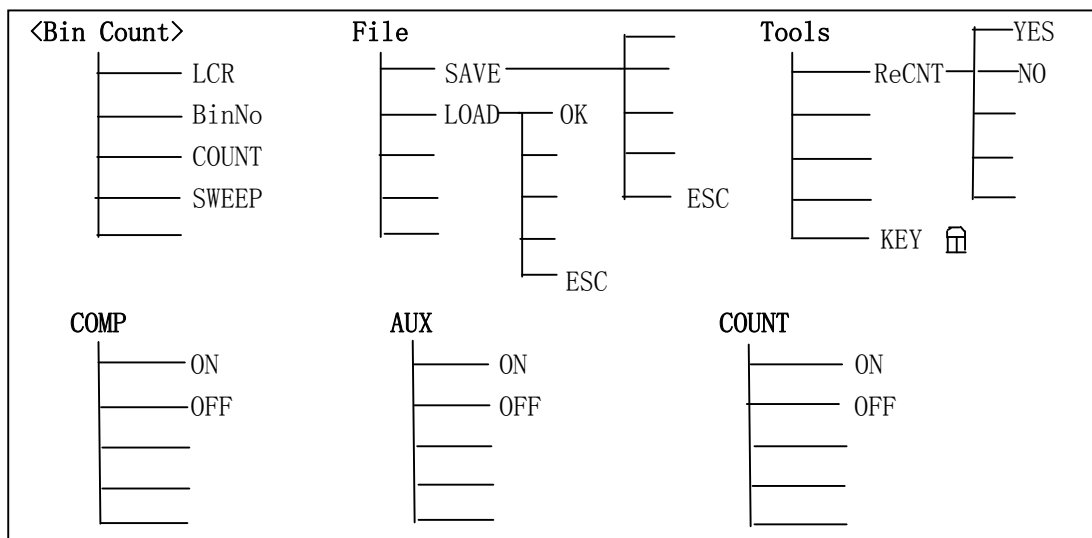


图 4-16 档计数显示页面的可用软键

4.2.4.1 COMP(比较器开关)

要使用比较器功能及进行档计数，必须打开比较器开关。

移动反白条到 COMP 区域，显示有两个软键：ON、OFF，通过选择软键来设置档比较器 (COMP) 的开 (ON) 或关 (OFF)

提示：可以在档号显示页面或极限列表设置页面设定比较器的开关。

4.2.4.2 AUX(附属档开关)

移动反白条到 AUX 区域，显示有两个软键：ON、OFF，通过选择软键来设置附属档 (AUX) 的开 (ON) 或关 (OFF)。

提示：可以在档号显示页面或极限列表设置页面设定附属档的开关。

4.2.4.3 COUNT(计数器开关)

档计数开关用以设定仪器是否进行档计数，打开计数器开关后，档计数才有效。仪器可以显示计数器的最大值是 999999，超过了最大值就显示溢出信息“-----”，计数器依然计数，可以通过通讯接口读出计数值。


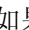
移动反白条到 COUNT 区域，显示有两个软键：ON、OFF，通过选择软键来设置档计数器的开 (ON) 或关 (OFF)。如果打开了计数器，CNT 左边会出现一个箭头，表示处于计数状态，如果关闭计数器，箭头消失。

4.2.4.4 File(文件)

移动反白条到文件区域，显示 LOAD、SAVE 两个软键。设定好各项测量控制参数，按下 SAVE 软键保存这些参数为一个文件存入仪器内部非易失性存储器。如果想加载一个文件，按下 LOAD 软键，从弹出的文件列表框中选择需要的文件，按下 OK 软键即可。参阅 4.2.2.10 具体介绍。

4.2.4.5 Tools(工具)

移动反白条到工具区域，有以下两个软键可选择：

- **KEY**  键盘锁功能软键。按下软键，键盘将被锁定，键盘锁定后，除解锁软键外其它键都不能使用，如果要解锁，按下解锁软键 **KEY** ，键盘就能恢复使用，如果设定了密码，那么还会显示密码输入框，输入正确的密码后才能解锁，或者可以按 **ESC** 软键退出解锁。参阅 4.2.2.9 具体介绍。
- **ReCNT** 按下这个软键对所有计数器清零，显示屏显示信息“Reset BinCount?”，并显示两个软键 **YES** 和 **NO**，按下 **YES** 确认清零操作，**NO** 退出清零操作。

4.2.5 列表扫描显示页面

列表扫描功能提供最多对 4 点频率或电平进行扫描测试，当与外部可编程偏置电流源（如 TH1773）连接并启动后，可进行 4 点偏流下的参数扫描测试（参见 7.1.3 一节）。

列表扫描测量的同时也可以进行极限比较，比较结果在[C]栏显示：“L”表示小于下限，“H”表示大于上限，不显示表示在设定极限之内，即合格。比较结果同时还从 HANDLER 接口输出，但信号定义与档比较器功能不同（详见 HANDLER 接口使用说明）。

按 **DISPLAY** 菜单按键，然后按软键 **SWEEP**，进入列表扫描测量显示页面（如图 4-17）。如果还没设定列表扫描点，将会提示信息“No Data In Sweep List”。扫描测量中，从第 1 点开始，到最后一点测量结束称为一个扫描周期。

在该页面可以设置的控制参数有：列表扫描模式(MODE)、文件(File)、工具(Tools)。不可设定参数有：测量参数(FUN)、测试频率(FRQ)、测试电平(LEV)、触发方式(TRIG)、延时(DLAY)，这些参数可以在测量设置页面进行设置。



图 4-17 列表扫描显示页面

表头列出扫描显示共有四项内容：第一栏 [FREQ] 或 [F: kHz] 或 [LEVEL] 或 [iBIAS] 为列表扫描的参数，第二栏为主参数，第三栏为副参数，第四栏 [C] 为比较结果。

Ⓢ注意：测量结果的单位及 TH2816A 的频率单位都是在表头里显示的。

🔗提示：列表扫描的参数设置及极限设置参阅 4.2.9 列表扫描设置。

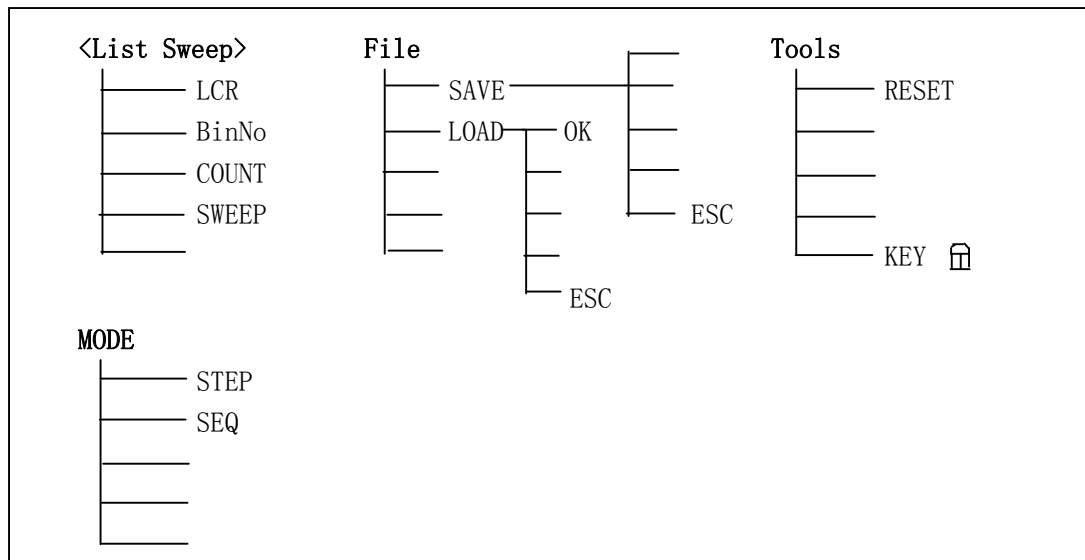


图 4-18 列表扫描显示页面的可用软键

4.2.5.1 MODE(列表扫描模式)

在列表扫描测量中有两种列表扫描模式：连续(SEQ)、单步(STEP)。在 SEQ 模式，每触发一次，仪器自动测量一个扫描周期；在 STEP 模式，每触发一次，仪器自动测量下一个扫描点。处于内部触发方式时，列表扫描将连续不断的进行。

移动反白条到 MODE 区域，选择所需的列表扫描模式，按下相应的软键：STEP、SEQ。

4.2.5.2 File(文件)

移动反白条到文件区域，显示 LOAD、SAVE 两个软键。设定好各项测量控制参数，按下 SAVE 软键保存这些参数为一个文件存入仪器内部非易失性存储器。如果想加载一个文件，按下 LOAD 软键，从弹出的文件列表框中选择需要的文件，按下 OK 软键即可。参阅 4.2.2.10 的具体介绍。

4.2.5.3 Tools(工具)

移动反白条到工具区域，有以下两个软键可选择：

- **KEY** 键盘锁功能软键。按下软键，键盘将被锁定，键盘锁定后，除解锁软键外其它键都不能使用，如果要解锁，按下解锁软键 **KEY** ，键盘就能恢复使用，如果设定了密码解锁，那么还会显示密码输入框，输入正确的密码后才能解锁，或者可以按 ESC 软键退出解锁。参阅 4.2.2.9 的具体介绍。
- **RESET** 按下这个软键，将清除测量结果和比较结果，重新开始列表扫描。

4.2.6 测量设置页面

按 **SETUP** 菜单按键，进入测量设置页面。这个页面可以设置的控制参数有：测量参数(FUN)、测试频率(FRQ)、测试电平(LEV)、量程(RANGE)、测量速度(SPEED)、短路校正(SHORT)、开路校正(OPEN)、触发方式(TRIG)、输出内阻(INT_R)、延时(DELAY)、平均次数(AVG)、监视电压和电流(Vm/Im)、主参数偏差显示模式(DEV_A)、副参数偏差显示模式(DEV_B)、主参

数偏差参考值(REF_A)、副参数偏差参考值(REF_B)。下面是测量设置页面和该页面下的可用软键。

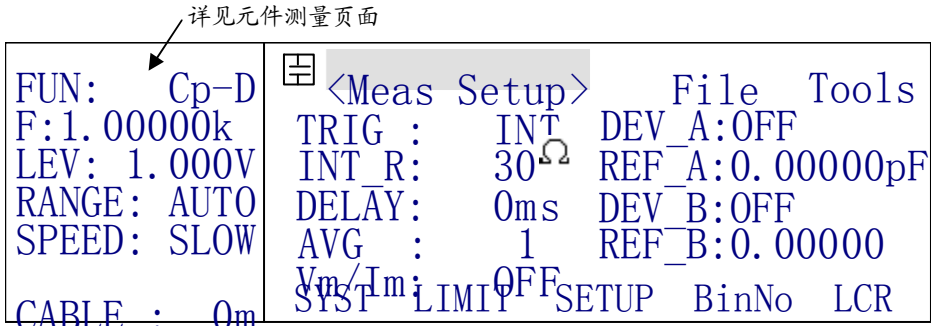
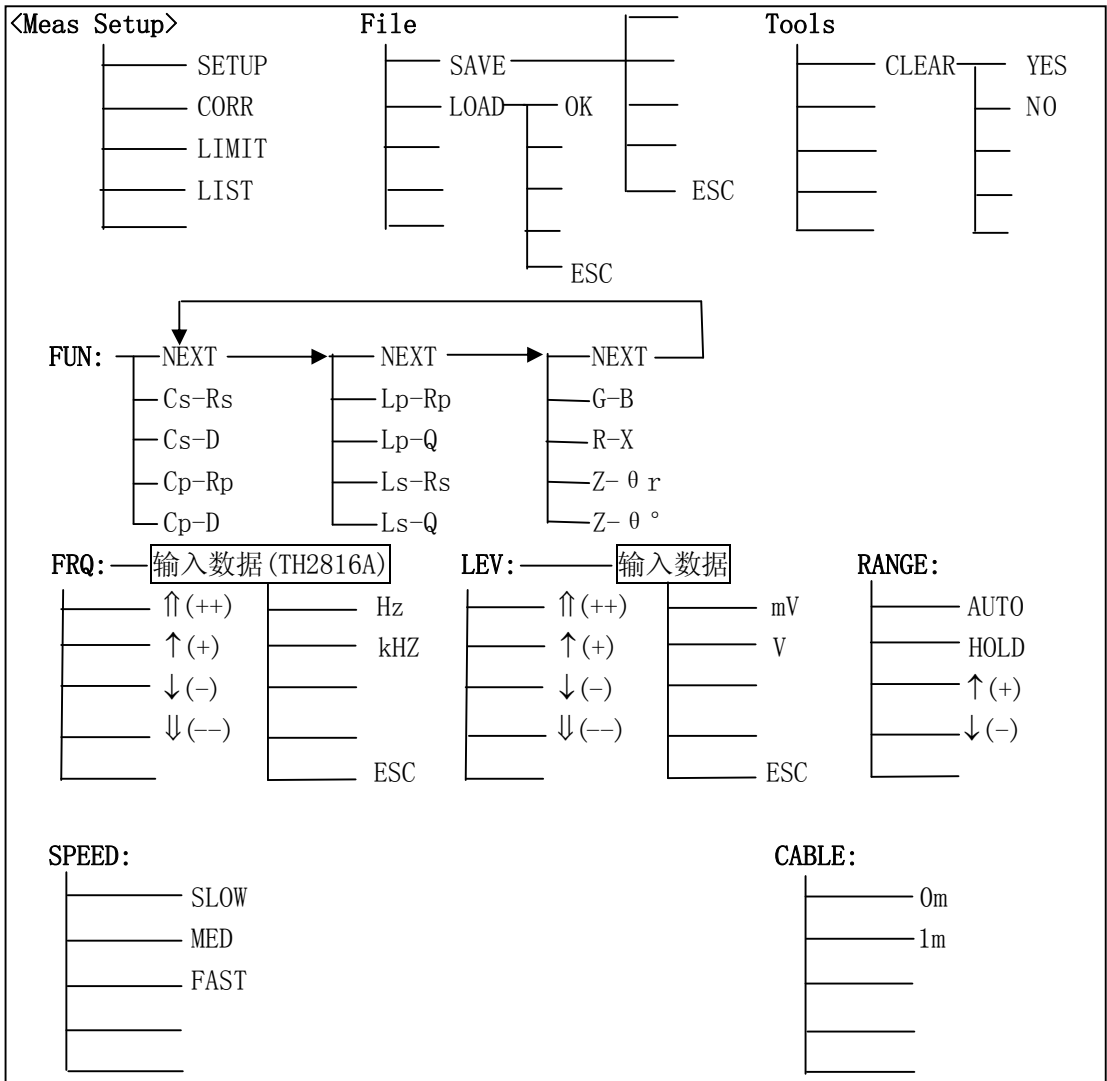


图 4-19 测量设置页面

图 4-19 中箭头指向区域的控制参数与元件测量显示页面的一些参数基本相同，其中 CABLE 项用以选择出厂前校准电缆长度，如未经校准，则不可选择。



接下页

接上页#

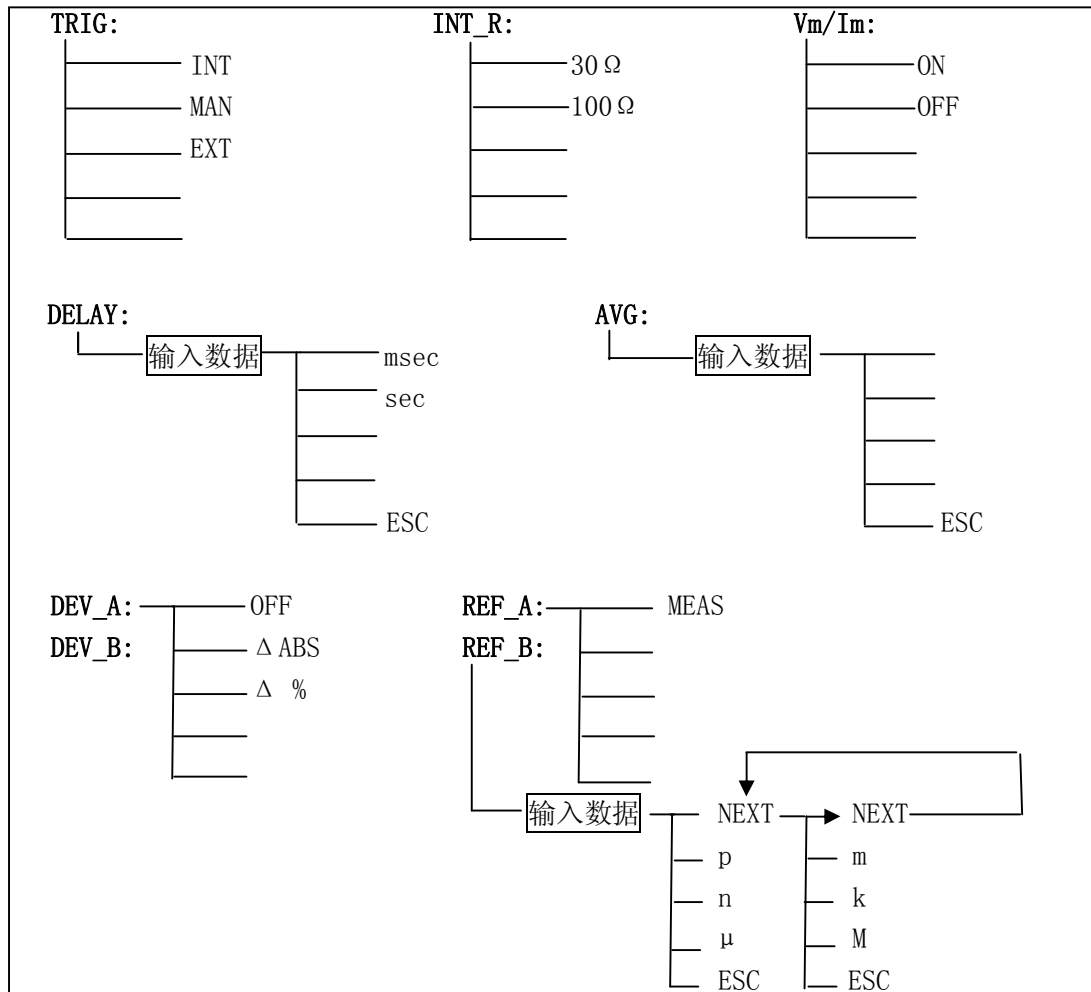


图 4-20 测量设置页面的可用软键

4.2.6.1 TRIG(触发方式)

仪器只有在接受到一个触发信号后才能启动一次测量。本仪器有四种触发方式：INT(内部)、EXT(外部)、MAN(手动)、BUS(总线)，仪器只能接受当前触发方式下的触发信号，触发信号也只有在 **DISPLAY** 下的测量页面才有效。

内部触发 (INT)，由仪器内部自动生成，因而可以连续不断地测量。

手动触发 (MAN)，当按面板上的 **TRIGGER** 键时，即触发一次测量。

外部触发 (EXT)，由外部经 HANDLER 接口板输入一个宽度大于 1μs 的 TTL 负脉冲，其上升沿形成触发。

总线触发 (BUS)，通过 RS-232C 或 GPIB 接口发送 TRIGGER 命令启动测量。

移动反白条到 TRIGGER 区域，有 3 个软键可以选择：**INT**、**MAN**、**EXT**。如果要设定为总线触发模式，则通过 RS-232C 或 GPIB 接口发送总线命令给仪器。

Ⓢ注意： 总线触发方式只能通过总线命令设定，详见第八章命令参考。

Ⓢ注意： 在一次测量未结束前，仪器忽略其他触发，只有测量结束后才能再次触发。

4.2.6.2 INT_R(输出内阻)

内阻是测试信号源的输出阻抗，本仪器提供两种内阻选择：100Ω和30Ω。移动反白条到INT_R区域，显示100Ω和30Ω两个软键，选择所需的内阻。

设定了测试电平 V_s 后，流过被测件（DUT）的测试电流 I_s 由DUT的阻抗 $Z_x=R_x+jX_x$ 和源内阻 R_s 共同决定，即：

$$I_s = \frac{V_s}{|R_s + R_x + jX_x|}$$

由于有些被测件如高磁导的磁芯电感器的测量值会因测试电流大小不同而不同，即具有电流敏感性，所以在同样电平的情况下，不同的内阻必然会导致不同的测量结果，输出内阻可选择功能是为了便于让电流敏感器件获得相对一致的测量结果。本仪器采用两种低的源输出内阻，默认值为30Ω。美国HP4284A的内阻是100Ω，所以那些用HP4284A作为标准的用户可能需要改变本仪器的内阻以获得数据统一。本公司有些LCR产品内阻为30Ω且市场上现有产品大部分内阻为20-30Ω，这样可为使用这些产品的用户在测量数据的统一上提供方便。

对于非电流敏感的特别是低阻抗的测试件，我们推荐使用30Ω源内阻。

4.2.6.3 DELAY(延时)

这里的延时也称为触发延时，是指仪器从接受到触发信号到开始测量的一段时间，在列表扫描测量里，延时则存在于每一个列表扫描点测量之前。触发延时的范围是0ms~60s，以1ms步进。

延时多用于在测试状态上获得时间上的同步以及控制测试节奏，如在机械分选系统里，触发信号可能先于测试件进入待测状态而到达，此时就有必要设定适当的延时；列表扫描特别是偏流扫描时，设定适当的延时以等待测试信号的稳定。

移动反白条到DELAY区域，使用数字键输入延时的时间。当键入第一个数字时，软键显示区域显示下面三个软键：

- ESC 退出延时时间的设定。
- msec 和 sec 选择输入数据的单位，可以代替ENTER使用。

4.2.6.4 AVG(平均次数)

求“平均”是数字滤波器的一种，“次数”就是滤波器的深度。其目的是进行多次测量，取平均结果为当前测量值，这样可以提高测量结果的稳定性和可靠性。平均次数的范围为1~255，以1步进，由数字键输入。

移动反白条到AVG区域，使用数字键输入平均次数。键入数字时，可用ESC软键退出平均次数的设定。输入所需的平均次数，按下ENTER键。

4.2.6.5 V_m/I_m(监视电平和电流)

监视电平和电流功能提供对当前测试条件下加在被测件上的电平和流过被测件的电流的监视。如4.2.6.2所述，被测件（DUT）上的测试电平和电流是由源阻抗 R_s 和DUT的阻抗 Z_x 共同决定的，在给定的测试电平 V_s 下， V_m 、 I_m 分别由下式给出：

$$I_m = \frac{V_s}{|R_s + R_x + jX_x|}$$

$$V_m = I_m \times Z_x$$

移动反白条到 V_m/I_m 区域，显示以下两个软键：

- **ON** 打开监视。
- **OFF** 关闭监视。

①**注意**：监视电平和电流只能在元件测量显示页面显示，在其它测量页面没有显示，但可以通过 RS232C 或 GPIB 总线查询。

4.2.6.6 DEV_A（主参数偏差模式）、DEV_B(副参数偏差模式)

偏差(Deviation)功能是以实际测量值与参考值经过偏差运算后作为结果输出和显示，主副参数可以各自独立进行偏差处理。有两种偏差方式可选：

△ABS（绝对偏差显示），计算公式是：△ABS = X - Y，其中 X 是被测件的测量值，Y 是设定的参考值，参见 4.2.6.7。

△%（百分比偏差显示），计算公式是：△% = (X - Y)/Y * 100%，其中 X 是被测件的测量值，Y 是设定的参考值，参见 4.2.6.7。

①**注意**：档比较器始终是以实际测量值进行比较，即与偏差运算无关，因为档比较器本身具有标称值和比较模式，与偏差处理在运算性质上是相同的。

①**注意**：当使用档比较器功能时，最好关闭偏差显示模式，以避免混淆。

①**注意**：列表扫描比较器是与偏差运算有关的。

移动反白条到 DEV_A(主参数偏差模式)区域，将显示下面三个软键：

- **OFF** 直接显示测量结果，即关闭偏差显示功能。
- **△ABS** 以绝对值偏差显示测量结果。
- **△%** 以百分比偏差显示测量结果。

移动反白条到 DEV_B(副参数偏差模式)区域，和 DEV_A 一样可选择副参数的偏差模式。

4.2.6.7 REF_A（主参数偏差参考）、REF_B(副参数偏差参考)

当使用偏差显示模式时，需要设置偏差参考值。

移动反白条到 REF_A 区域来设定主参数的偏差参考值，软键显示区域有一个软键 **MEAS**，按下 **MEAS** 软键，进行一次测量，并把测量结果的主参数作为参考值，也可以自己通过键盘来输入数据。输入一个数字后，软键区域就显示单位（μ、n、p、M、k、m），按下相应软键选择单位，按 **ESC** 退出设定标称值。

副参数参考值的设定和主参数一样。

4.2.6.8 File(文件)

移动反白条到文件区域，显示 **LOAD**、**SAVE** 两个软键。设定好各项测量控制参数，按下 **SAVE** 软键保存这些参数为一个文件存入仪器内部非易失性存储器。如果想加载一个文件，按下 **LOAD** 软键，从弹出的文件列表框中选择需要的文件，按下 **OK** 软键即可。参阅 4.2.2.10 相关内容。

4.2.6.9 Tools(工具)

移动反白条到工具区域，显示一个 CLEAR 软键，使用这个软键可以把测量设置页面上的所有控制参数设定成开机默认时的设置。按下 CLEAR 软键，屏幕上会显示信息“Confirm: Clear All?”，并且显示两个软键：YES 和 NO，按下 YES，把测量设置页面上的所有控制参数设定成开机默认时的设置。

4.2.7 用户校正页面

①注意：若使用用户校正页面提供的功能，请仔细阅读本节所有内容！

按 **SETUP** 菜单按键，然后按软键 **CORR**，进入用户校正页面。

在用户校正页面可以完成比 4.2.2.6 开路清零和 4.2.2.7 短路清零更全面的测量修正功能：扫频开路及短路清零，三点频率的开路及短路清零，三点频率下的负载校正。

使用开路或短路的点频或扫频清“0”，可以将存在于仪器测试端的杂散电容和引线电阻消除从而提高测量精度。

负载校正就是将已知读数的标准器或已知读数的可作为标准的测试件置于测试端，使仪器测出测量值 Z_m ，同时将标准值输入作为参考值 Z_r ，仪器以此计算出修正系数并应用于以后的测量中，从而可获得修正效果。

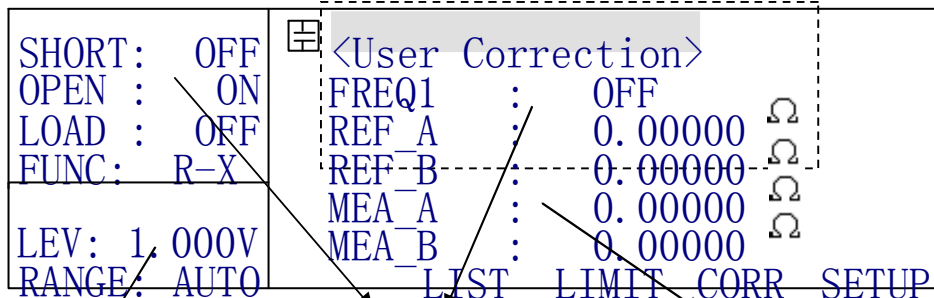
①注意：请确认校正操作的可靠性，防止错误的校正给测量带来不必要的疑惑！

☛提示：本仪器出厂已经过仔细校准，满足第六章所述测量精度要求，因此如果没有确实需要，请勿使用和打开负载修正功能。

☛提示：如因校正错误导致不可靠测量，请尝试逐一关闭各项校正功能。

在用户校正页面上可以执行的操作或参数：短路校正 (OPEN)、开路校正 (SHORT)、负载校正 (LOAD)、用于负载校正的阻抗参数 (FUNC)、短路、开路和负载校正的三个频率点 (FREQ1、FREQ2、FREQ3)、每个频率点上的参考值 (主参数 REF_A、副参数 REF_B)。

不可设定的参数有：测试电平 (LEV)、量程 (RANGE)、负载校正的测量值 (MEA_A、MEA_B)。测试电平和量程可以在测量设置页面或元件测量显示页面上设定。负载校正的测量值通过每个频率下的“MEAS”软键进行测量而得。



不可设定的控制参数

可以设定的控制参数

通过测量获得

图 4-21 用户校正页面

下面是 TH2817A 在用户校正页面上的可用软键：

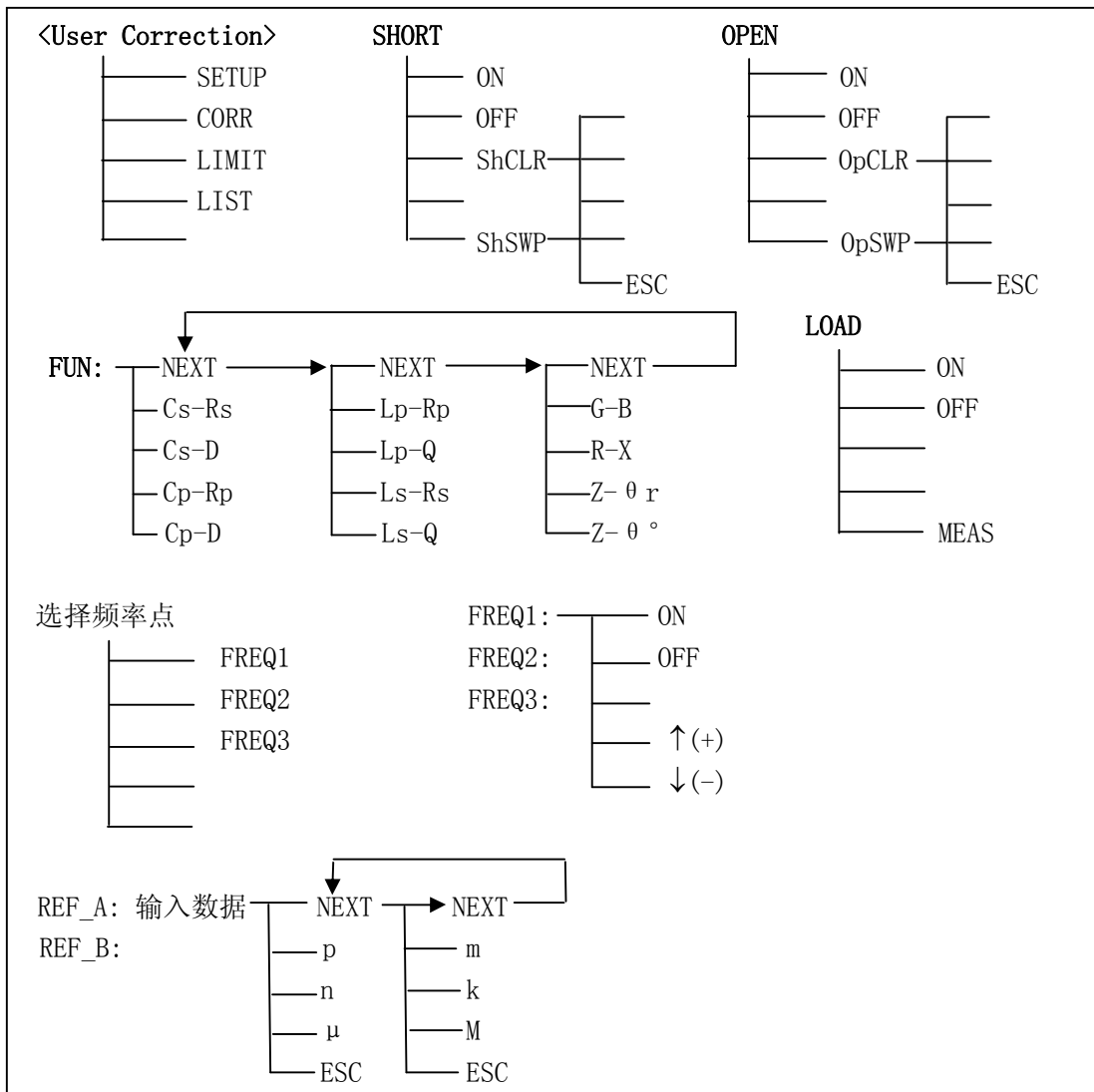
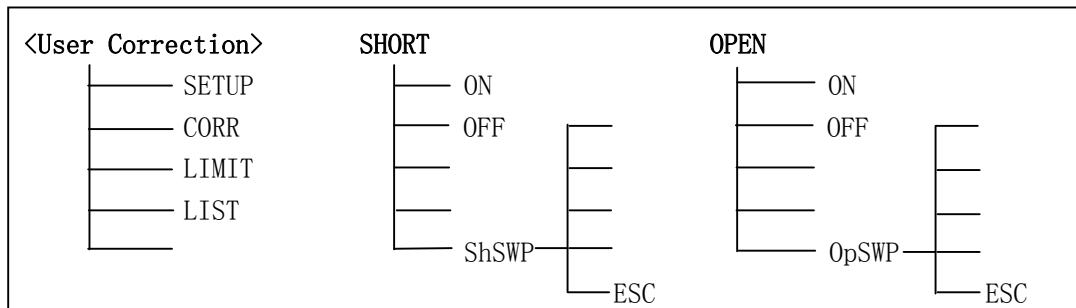


图 4-22 TH2817A 用户校正页面的可用软键

TH2816A 的软键操作位置与 TH2817A 稍有区别，但完成的操作任务是一样的，参见下图：



接下页

接上页#

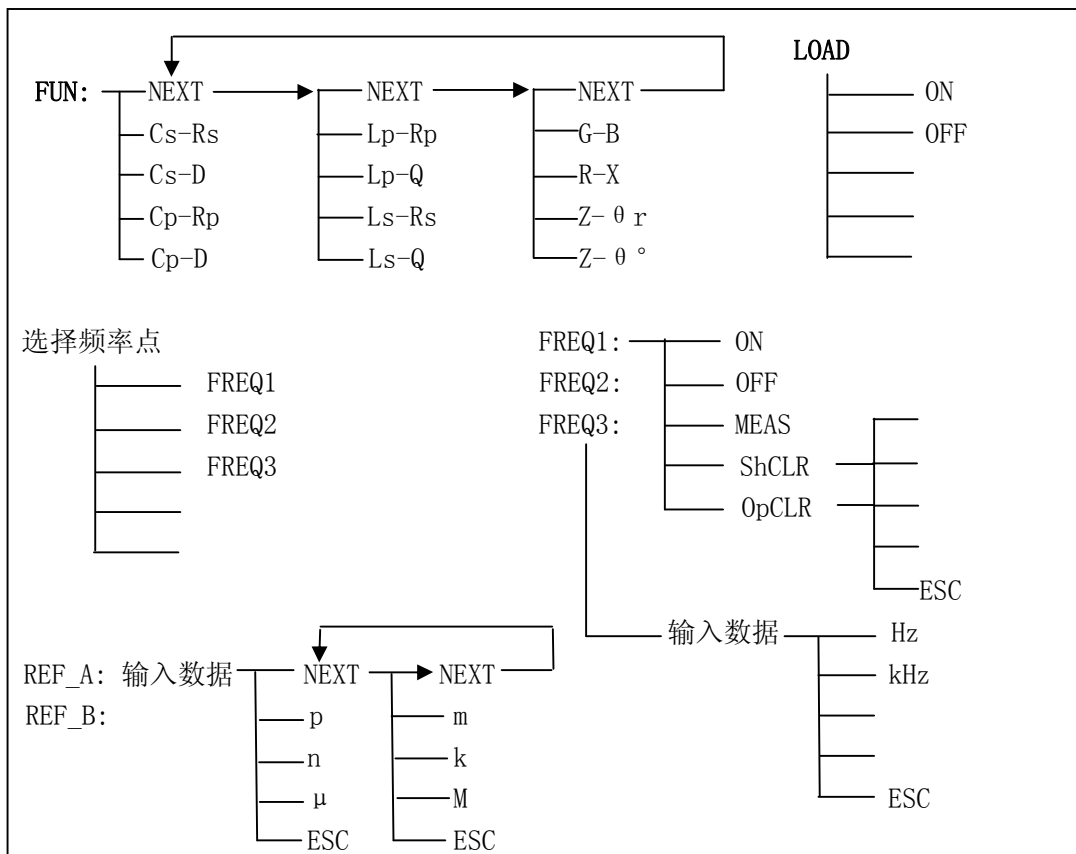


图 4-23 TH2816A 用户校正页面的可用软键

4.2.7.1 OPEN(开路校正)

开路清零用于清除用户测试夹具或测试电缆内部杂散阻抗的影响，本仪器可进行扫频开路清零或点频开路清零。

用户校正页的扫频开路清零以及开路校正的开关操作与4.2.2.6测量显示页的相关内容完全相同，这里不再详述。

用户校正页的点频开路清零则与 4.2.2.6 的内容不同，这里的点频开路清零是对FREQ1, FREQ2, FREQ3 中的一个频率点进行单频开路清零。**在元件测量中，如果当前频率与FREQn 中的某一个频率相同，则仪器将使用这一频率点上的开路清零数据进行开路校正，除非点频校正被关闭。**

开路清零可进行以下四项操作（TH2816A 的 OpCLR 软键操作在频率点显示区域）：

- **ON** 按下这个软键，打开开路校正，表示在以后的测量中使用开路校正。
- **OFF** 按下这个软键，关闭开路校正，表示在以后的测量中不使用开路校正。
- **OpCLR** 按下软键，对 FREQ1, FREQ2, FREQ3 中在当前页面上显示的频率点进行一次单频开路清零，按 **ESC** 可中止进程。
- **OpSWP** 按下软键，进行扫频开路清零

Ⓛ注意：开路清零总是以自动量程进行，清零操作前应保证夹具可靠开路。

4.2.7.2 SHORT(短路校正)

短路校正用于清除用户测试夹具或测试电缆引线串联阻抗的影响，本仪器可进行扫频短路清零或点频短路清零。

用户校正页的扫频短路清零以及短路校正的开关操作与4.2.2.7测量显示页的相关内容完全相同，这里不再详述。

用户校正页的点频短路清零则与4.2.2.7的内容不同，这里的点频短路清零是对FREQ1, FREQ2, FREQ3 中的一个频率点进行单频短路清零。在元件测量中，如果当前频率与FREQn 中的某一个频率相同，则仪器将使用这一频率点上的短路清零数据进行短路校正，除非点频校正被关闭。

短路清零可进行以下四项操作（TH2816A的ShCLR软键操作在频率点显示区域）：

- **ON** 按下这个软键，打开短路校正，表示在以后的测量中使用短路校正。
- **OFF** 按下这个软键，关闭短路校正，表示在以后的测量中不使用短路校正。
- **ShCLR** 按下软键，对FREQ1, FREQ2, FREQ3 中在当前页面上显示的频率点进行一次单频短路清零，按ESC可中止进程。
- **ShSWP** 按下软键，进行扫频短路清零

Ⓛ注意：短路清零总是以自动量程进行，清零操作前应保证夹具可靠短路。

4.2.7.3 LOAD(负载校正)

负载校正就是使用预设定的参考值 Z_r 和指定频率下的实际测量值 Z_m (最多有三点) 之间的系数关系来修正其他一些误差，以得到用户认为正确的结果。

负载校正只能在指定的频率上进行，这三个频率在FREQ1、FREQ2、FREQ3 区域设定。当负载校正 (LOAD) 打开时 (ON)，在元件测量中，如果当前频率与FREQn 中的某一点频率相同，则仪器将使用这一频率点上的修正系数来修正测量值，除非点频校正被关闭。

修正系数 K_c 根据阻抗参考值 Z_r 和阻抗测量值 Z_m 获得：

$$K_c = Z_r / Z_m$$

在本仪器中，元件的阻抗可以通过主副参数两个部分被唯一确定，阻抗的主副参数根据器件性质和应用场合的不同可以有多种组合，因此在设定负载校正的参数之前，应先在FUN 区域设定用于负载校正的阻抗参数的组合。

参照下面的步骤进行负载校正：

- (1) 移动反白条到FUN 区域，选择负载校正所需的校正参数，操作方法与元件测量显示页面的FUN 选择相同。
- (2) 选择频率点 (FREQ1、FREQ2、FREQ3)，如图4-22所示，使用软键选择频率点。

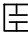
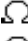
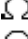

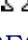
SHORT: OFF	 / Correction >
OPEN : ON	FREQ1 : OFF
LOAD : OFF	REF_A : 2.26000 
FUNC: R-X	REF_B : 0.04000 
	MEA_A : 2.26774 
LEV: 1.000V	MEA_B : 0.04064 
RANGE: AUTO	FREQ3 FREQ2 FREQ1

图 4-24 选择频率点

- (3) 然后把反白条移到相应频率的设置区域，用 **ON** 或 **OFF** 软键选择打开或关闭点频校正：
- **ON** 打开这个频率点的点频校正，如果测试频率与这个频率点上的频率相同，那么将使用这个点的开路清零数据（OPEN ON 时）、短路清零数据（SHORT ON 时）和负载校正系数（LOAD ON 时）。按下软键，已设置的频率将被显示。
 - **OFF** 关闭这个频率点的点频校正，即使测试频率与这个频率点上的频率相同，也不使用这个频率点上的校正数据（包括开路、短路和负载修正系数）。
- (4) 选择所需的校正点频率。TH2817A 用 **↓(-)** **↑(+)** 软键选择校正点频率，TH2816A 直接从数字键盘输入所需频率。
- (5) 如果开路或短路校正开关是打开的，则应做该校正频率点下的开路清零（OpCLR）和短路清零（ShCLR），以刷新清零数据，避免以前的无用数据被使用。
- (6) 移动反白条到 REF_A 区域，使用数字键和单位软键输入主参数参考值。
- (7) 移动反白条到 REF_B 区域，使用数字键和单位软键输入副参数参考值。
- ⓘ注意：**主副参数参考值都必须准确输入才能获得正确的修正系数。
- (8) 使用 MEAS 软键对标准器测量，测量结果在 MEA_A 和 MEA_B 区域显示，仪器根据标准器的测量值和参考值自动获得修正系数并存储。
TH2816A 的 MEAS 软键在校正频率显示区域，TH2817A 的 MEAS 软键在 LOAD 区域。
- 🔧提示：**对标准器的测量按当前设定的量程方式进行。
- (9) 移动反白条到 LOAD 区域，选择打开或关闭用户负载校正：
- **ON** 按下软键，打开负载校正，在以后的测量中使用负载校正。
 - **OFF** 按下软键，关闭负载校正，即使点频校正是打开的，且测试频率与之相同，也不使用负载校正。
- (10) 若需继续设定另两个点频校正，重复以上(2)–(8)项内容。

🔧提示：OPEN、SHORT 和 LOAD 是从全局上分别对开路清零、短路清零和负载校正进行打开或关闭，因此即使打开点频校正，如全局开关是关闭的，其对应数据也不会有效。例如你可以打开点频校正，但 LOAD 关，即只用其清零数据，而不使用其系数修正功能。

ⓘ注意：如果你指定了两个相同的校正点频率，仪器总是优先使用前一个频率点的校正数据（清零数据和校正系数），例如：

测试频率 = FREQ1 = FREQ2 时：使用 FREQ1 的数据；

测试频率 = FREQ2 = FREQ3 时：使用 FREQ2 的数据；

4.2.8 极限列表设置页面

比较功能是将当前实测结果与预设的一组数据限进行比较，从而作出合格（包括合格所在的档位）与不合格的判断，并从 HANDLER 接口输出比较结果，可控制机械分选系统。

TH2817A 可设置 3 档极限数据，TH2816A 则可设置 9 档极限数据，从而进行多档分选。

仪器的比较结果可分为合格档（BINn）、附属档（AUX）和不合格档（OUT），对于不合格档，还可以在 HANDLER 接口上给出具体的不合格类别信号，即主参数偏高（PHI），主参数偏低（PLO）和副参数不合格（SREJ）。

本仪器将附属档（AUX）视为不合格的一种特殊情况。

比较过程及比较结果的定义可用下图示意：

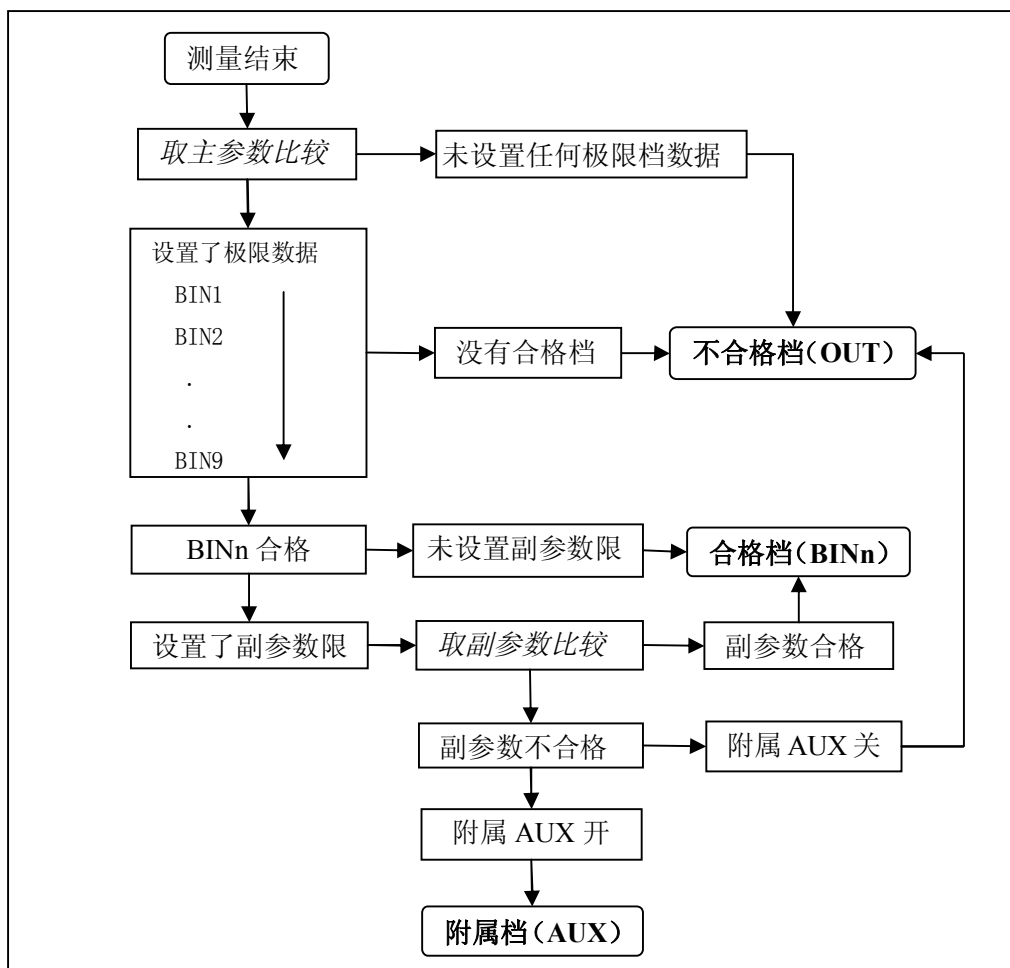
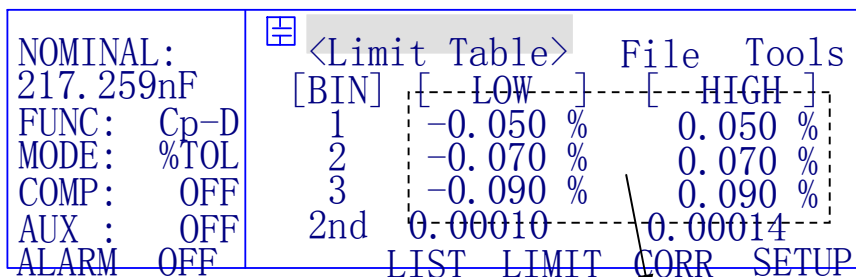


图 4-25 比较器功能示意

若使用比较器功能和分选接口，应首先对极限列表进行设置。

按 **SETUP** 菜单按键，然后按软键 **LIMIT**，进入极限列表设置页面。这个页面上可以设定的参数有：标称值(NOMINAL)、测量参数(FUNC)、极限比较模式(MODE)、比较器开关 ON/OFF (COMP)、附属档开关 ON/OFF (AUX)、文件(File)、工具(Tools)。不可设定的参数是档比较器报警方式，这个参数在系统配置页面设置。下面是极限列表的设置页面：



极限表数据设置区域

图 4-26 极限列表设置页面

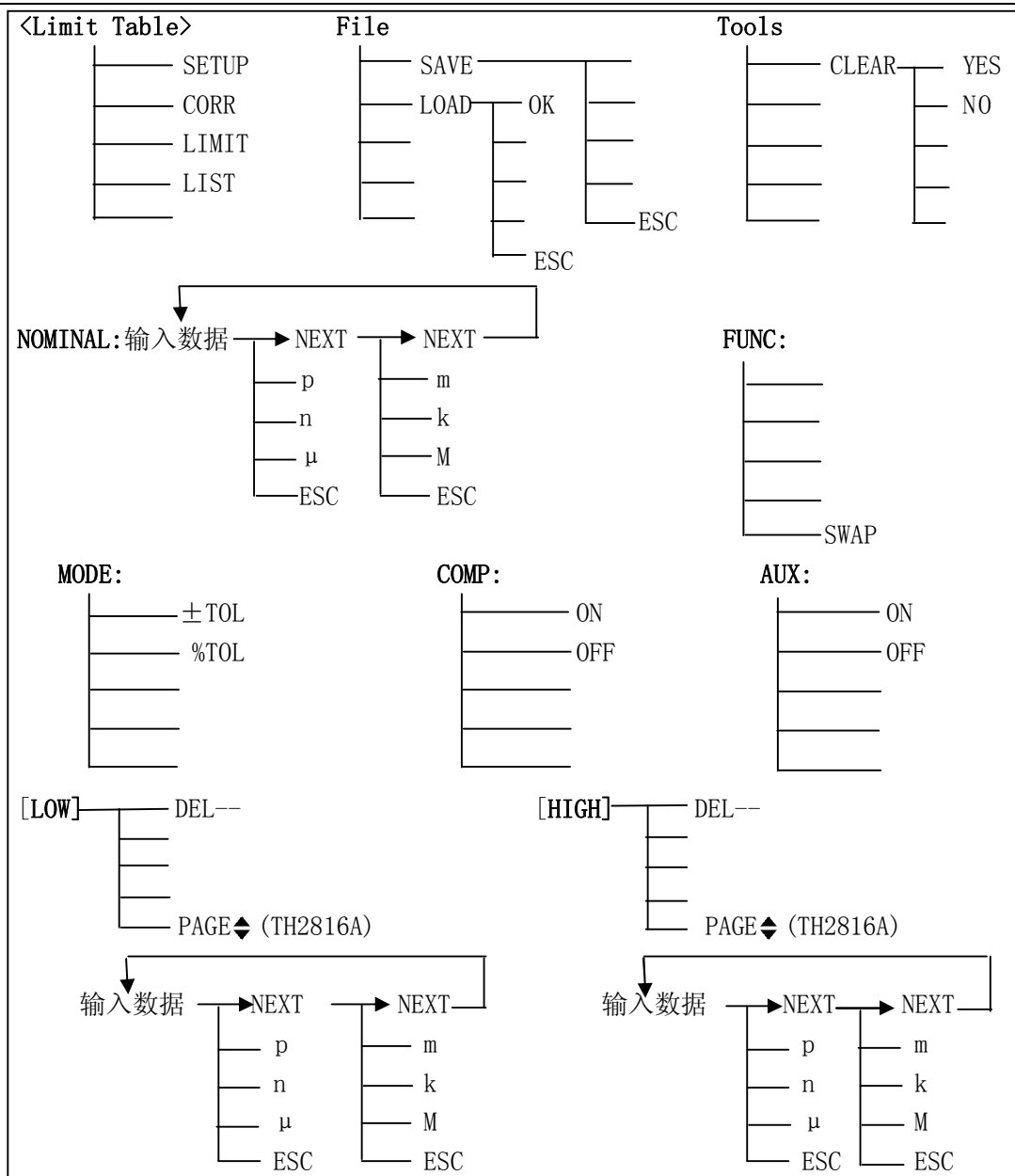


图 4-27 极限列表设置页面的可用软键

4.2.8.1 NOMINAL (标称值)

使用档比较器必须设置标称值，标称值应用于主参数。

移动反白条到 NOMINAL 区域，使用数字键和单位软键输入标称值。一般要求在使用比较器时关闭偏差显示功能，以避免比较器运算和偏差运算间的重复。如果在测量设置页面打开了偏差模式 (DEV_A 或 DEV_B)，进入极限列表设置页面时，会显示提示信息“CAUTION: DevMode ON”，但仪器并不使用偏差运算后的值进行比较。

4.2.8.2 FUNC (测量参数)

移动反白条到 FUNC 区域，显示一个 SWAP 软键，这个软键用来将 FUNC 区域显示的主

副参数调换，例如，原先测量参数是 C_p-D ，按下 **SWAP**，参数变为 $D-C_p$ ，这样档分选时就以 D 参数为主，而 C_p 参数为副。这种主副参数置换功能仅对档比较器有效，目的在于改变比较器的侧重点，不影响实际测量。

4.2.8.3 COMP(比较器开关)

要使用比较器功能，必须打开比较器开关。

移动反白条到 COMP 区域，显示有两个软键：**ON**、**OFF**，通过选择软键来设置档比较器 (COMP) 的开 (ON) 或关 (OFF)，也可以在档号显示页面或档计数显示页面设定比较器的开关。

4.2.8.4 AUX(附属档开关)

主参数合格而副参数不合格时归类为附属档，但要求打开附属档开关，参阅图 4-25。

移动反白条到 AUX 区域，显示有两个软键：**ON**、**OFF**，通过选择软键来设置附属档 (AUX) 的开 (ON) 或关 (OFF)，也可以在档号显示页面或档计数显示页面设定附属档的开关。

当附属档 (AUX) 关闭后，则一旦副参数不合格，即归为不合格档 (OUT)。

4.2.8.5 MODE(主参数极限公差模式)

主参数的上下限可以用绝对值公差和百分比公差两种形式。

移动反白条到 MODE 区域，显示两个软键 **±TOL** 和 **%TOL**。按下 **±TOL**，极限列表中的数值是绝对值公差形式；按下 **%TOL**，则为百分比公差形式。

4.2.8.6 LOW/HIGH(上, 下极限)

多档分选的档位与极限表的上下限关系如图 4-28 所示。

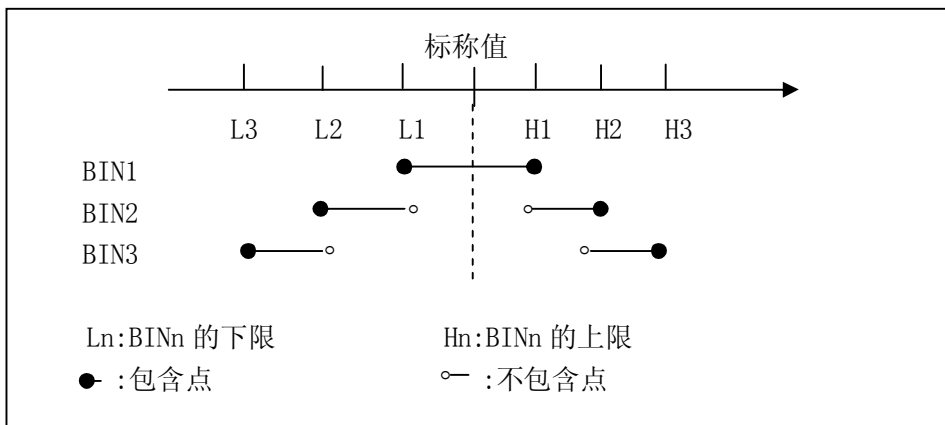


图 4-28 档位与极限

极限设置即公差设置，它包括上极限设置和下极限设置。

在设置极限列表时，从 BIN1-BIN9 要按照从较窄范围到较宽范围依次增大的原则，如果 BIN1 具有最宽范围的极限，那么所有合格的被测件将被分选进 BIN1，BIN1 之后的设置将失去意义。在极限列表中，列表下限可以大于标称值，上限也可以小于标称值，但要注意下限要小于等于上限，如果下限大于上限，将会显示警告信息“Warning: Low > High”，这样仪器不会把被测件分选进这个档。

移动反白条到 BIN1 LOW 区域，使用数字键输入数据，当输入一个数字时，以下单位软键可用：p、n、 μ 、m、k、M。完成输入后，如果原先内容为空，仪器将自动填充上极限（或下极限），原则是下限为负，上限为正，若需修改，移动反白条到需要修改的位置后输入新的数据即可。如上依次输入其它极限数据。**此外，值得注意的是，2nd（副参数）上下限设置的数据只能是绝对极值形式，而不是任何基于标称值的公差形式，因为副参数没有标称值。**副参数只能设一档数据，如需对副参数进行多档分选，可使用参数置换功能。

可以用 DEL 软键删除当前档的极限数据，TH2816A 中可以用 PAGE 翻页，以设置或查阅 4-9 档的极限数据。

4.2.8.7 File(文件)

移动反白条到文件区域，显示 LOAD、SAVE 两个软键。设定好各项测量控制参数，按下 SAVE 软键保存这些参数为一个文件存入仪器内部非易失性存储器。如果想加载一个文件，按下 LOAD 软键，从弹出的文件列表框中选择需要的文件，按下 OK 软键即可。参阅 4.2.2.10 的具体介绍。

4.2.8.8 Tools(工具)

移动反白条到工具区域，显示一个 CLEAR 软键，使用这个软键可以清除极限列表。按下 CLEAR 软键，屏幕上会显示信息“Confirm: CLR Table?”，并且显示两个软键：YES 和 NO，按下 YES，清除极限列表。

4.2.9 列表扫描设置页面

通过列表扫描功能，可实行多参数测试，如对同一元件同时用两种以上的频率测试而不必去频繁更改频率或多工位进行。要使用列表扫描功能，首先应设置扫描参数。

按 SETUP 菜单按键，然后按软键 LIST，进入列表扫描设置页面。本仪器可最多对 4 点频率或 4 点电压进行列表扫描，当与外部可编程偏置电流源（如 TH1773）连接并启动后，可进行 4 点偏流下的参数扫描测试（参见第七章远程控制）。

可以设定的参数有：列表扫描模式(MODE)、列表扫描参数(LIST)、列表扫描点、列表比较器参数选择(C)、上下限列表数据(LOW/HIGH)。不可设定的参数有：测量参数(FUN)、测试电平(LEV)、触发模式(TRIG)、延时(DLAY)，这些参数可以在测量设置页面上设定。下面是列表扫描设置页面和该页面上的可用软键。



不可设置的参数

图 4-29 列表扫描设置页面

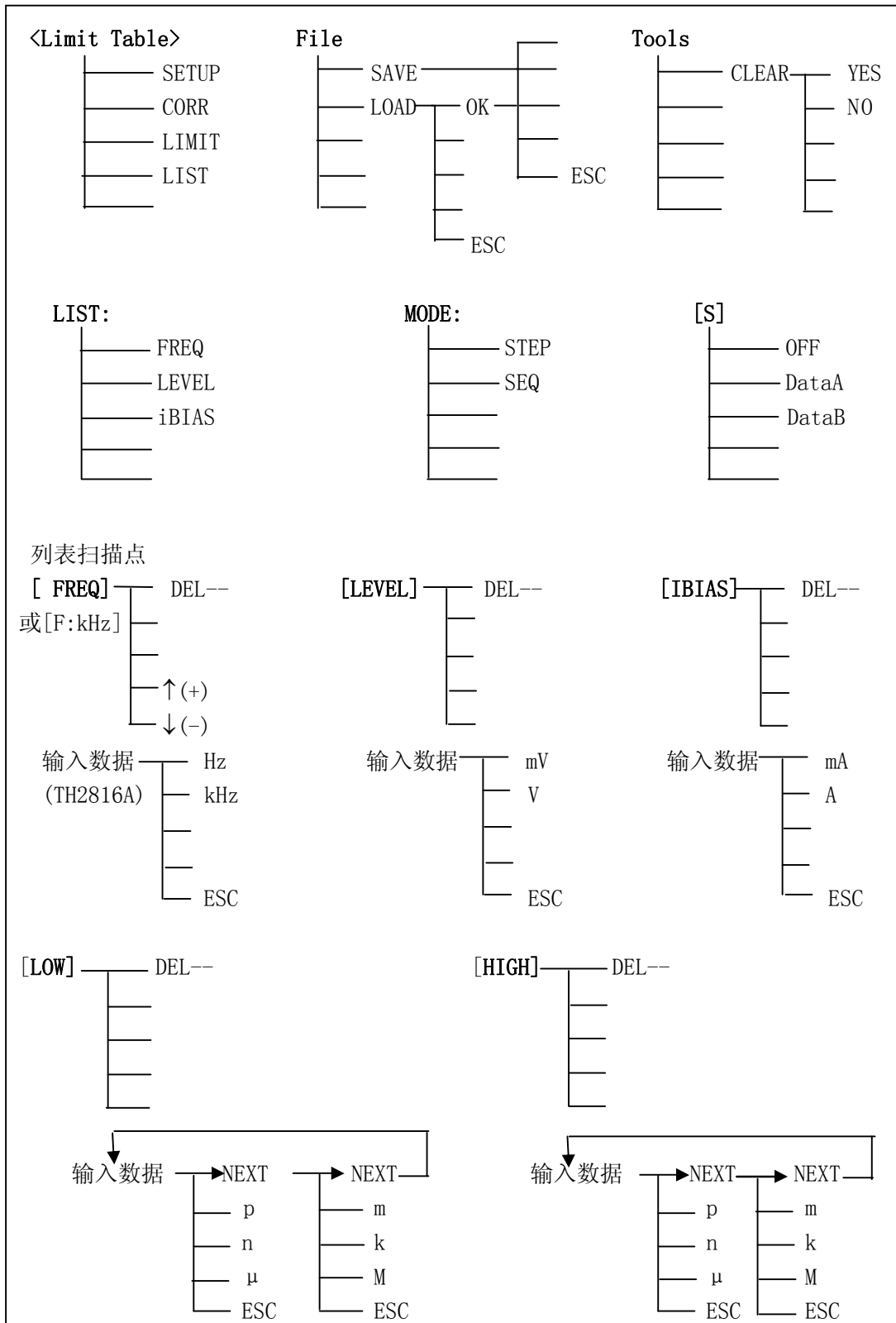


图 4-30 列表扫描设置页面上的可用软键

4.2.9.1 LIST(列表扫描参数项)

仪器的列表扫描参数项可以设置为测试频率、测试电平和直流偏置。移动反白条到 LIST 区域，显示三个软键：**FREQ**、**LEVEL**、**iBIAS**，按下所需软键选择相应的列表扫描参数。

①注意：如果已设置了列表扫描数据，切换列表扫描参数时，会显示提示信息“Clear List First!”，即首先要清除列表数据。

4.2.9.2 MODE(列表扫描模式)

移动反白条到 MODE 区域，显示两个软键：**STEP** 和 **SEQ**。MODE 也可以在列表扫描显示页面设置，详细内容见列表扫描显示页面 4.2.5.1。

4.2.9.3 列表扫描数据的设置

列表扫描数据的设置包括扫描参数 [FREQ] 或 [F:kHz]、[LEVEL] 及 [iBIAS]，选择主参数 A 或副参数 B 进行极限比较或关闭极限比较 [C]，设置极限数据 [LOW] / [HIGH]。

仪器最多可设置 4 组列表扫描点和极限数据，如图 4-29 虚线框内所示，参照下面的步骤设置列表扫描数据：

- (1) 移动反白条到 LIST 区域设置列表扫描的参数项。
- (2) 移动反白条到扫描参数区域，如果当前扫描参数是 FREQ，使用 **↑ (+)**、**↓ (-)** 软键选择扫描频率点 (TH2817A) 或输入频率数据 (TH2816A)；如果是 LEVEL，使用数字键，当输入一个数字时，显示 **V**、**mV** 软键，按下软键代替 **ENTER** 结束数据输入，**ESC** 软键退出设置；如果是 IBIAS，同 LEVEL，显示软键 **A**、**mA**。
- (3) 设置完列表扫描点，[C] 区域自动设置为 A (用主参数比较)，你可以移动反白条到 [C] 区域，按下软键重新选择。
 - **OFF** 按下软键表示不对这个扫描点的测量结果进行比较，同时你将不能输入这个点的上下极限数据。
 - **DataA** 以主参数进行极限比较。
 - **DataB** 以副参数进行极限比较。
- (4) 移动反白条到 LOW 区域，输入下限数据。
- (5) 移动反白条到 HIGH 区域，输入上限数据。
- (6) 重复步骤(2)-(5)，完成列表扫描数据的设置。

①注意：列表扫描比较器和前节的测量比较器功能是完全不相关的，列表扫描页的 HANDLER 接口的定义也和测量页的不同，参见第九章 HANDLER 接口的具体叙述。

☞提示：关于列表扫描比较器，请注意以下几点：

- 1) 如果没有设置上下限，那么比较结果永远是 IN (合格)；
- 2) 如果只设置了下限，那么测量结果等于或大于下限的分选结果为 IN；
- 3) 如果只设置了上限，那么测量结果等于或小于上限的分选结果为 IN；
- 4) 如果设置的下限大于上限，会提示警告信息“Warning: Low > High”，比较结果必然是不合格 L (低) 或 H (高)；
- 5) 列表扫描比较器与显示方式 (直读、 Δ ABS、 Δ %) 有关，仪器以经过偏差处理后的显示值进行比较，这是由于列表扫描极限设置中不提供标称值的缘故；
- 6) 如果设置了百分比偏差显示，则输入的极限数据也是百分比数据，并以百分比显示。

4.2.9.4 File(文件)

移动反白条到文件区域，显示 **LOAD**、**SAVE** 两个软键。设定好各项测量控制参数，按下 **SAVE** 软键保存这些参数为一个文件存入仪器内部非易失性存储器。如果想加载一个文件，按下 **LOAD** 软键，从弹出的文件列表框中选择需要的文件，按下 **OK** 软键即可。参阅 4.2.2.10 的具体介绍。

4.2.8.8 Tools(工具)

移动反白条到工具区域，显示一个 **CLEAR** 软键，使用这个软键可以清除扫描列表。按下 **CLEAR** 软键，屏幕上会显示信息“Confirm: CLR Table?”，并且显示两个软键：**YES** 和 **NO**，按下 **YES**，清除扫描列表。

4.2.10 系统配置页面

系统配置页面列出的是一些与测量无关的系统参数，这些参数在用户修改后将自动存储，独立于依靠文件保存的测量参数。

按 **SYSTEM** 菜单按键，进入系统配置页面。这个页面上可以设置的控制参数有：液晶对比度 (CONTRAST)、讯响 (INFO BEEP)、比较器报警方式 (CMP ALARM)、密码方式 (PASSWORD)、总线模式 (BUS MODE)、并口地址 (GPIB ADDR)、自动取数 (AUTO FETCH)。下面是系统配置页面和该页面下的可用软键。

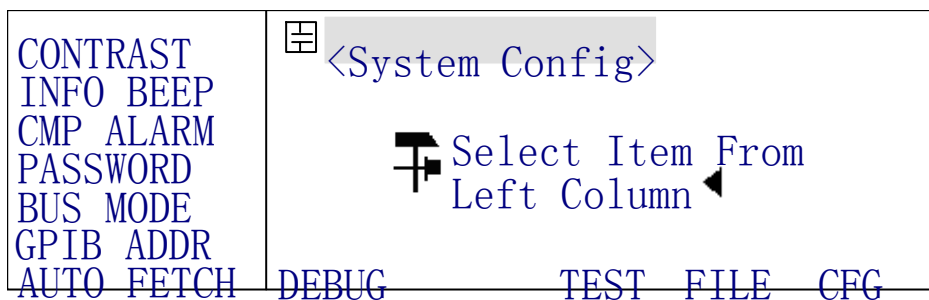


图 4-31 系统配置页面

4.2.10.1 CONTRAST(液晶对比度)

液晶对比度在 1-31 之间可调，移动反白条到 **CONTRAST** 区域，显示软键 **↑(+)**、**↓(-)**，使用这两个软键调节对比度。

4.2.10.2 INFO BEEP(讯响)

显示出错信息，警告信息等的同时都会引起讯响。移动反白条到 **INFO BEEP** 区域，显示软键 **ON**、**OFF**，使用这两个软键设置讯响的开或关。

4.2.10.3 CMP ALARM(比较器报警方式)

用户可以选择何种比较结果引发报警或关闭比较器报警。移动反白条到 **CMP ALARM** 区域，显示以下软键：

- **OFF** 关闭比较器报警；

- **IN** 合格时报警；
- **OUT** 不合格时报警；
- **AUX** 附属档时报警。

报警方式对档比较器与列表扫描比较器都有效，但要注意列表扫描比较器没有 AUX 档。

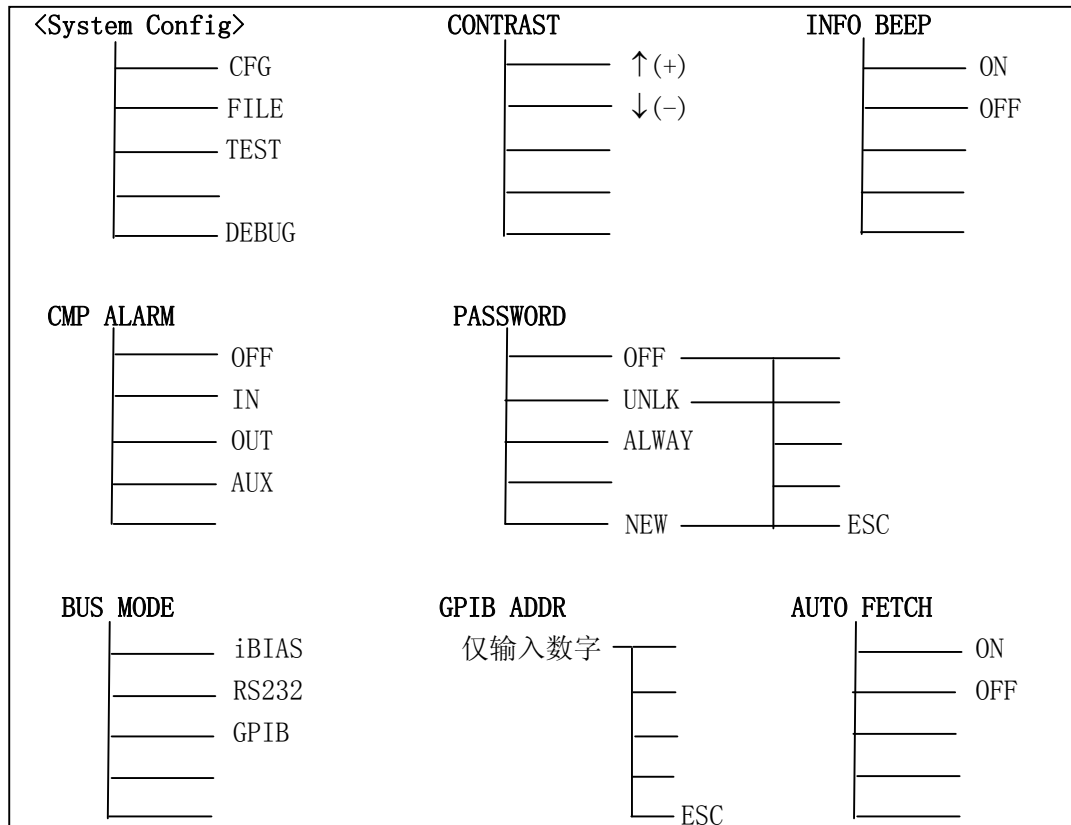


图 4-32 系统配置页面上的可用软键

4.2.10.4 PASSWORD(密码方式)

PASSWORD 用于对用户密码进行管理。

移动反白条到 PASSWORD 区域，显示以下软键：

- **OFF** 关闭密码保护，开机和解锁时不要求输入密码。
- **UNLK** 即 UNLOCK，只设置解锁密码保护，开机无密码保护。
- **ALWAY** 即 ALWAYS，开机和解锁都设置密码保护。
- **NEW** 按下软键，修改密码，仪器提示先输入旧密码，然后输入新密码，再确认输入一次即可。密码只能由数字组成。

Ⓢ注意：当由高级别向低级别设置密码方式时，要求首先输入密码，而由低级别向高级别设置时，则不要求输入密码。密码方式的级别由高到低为：ALWAYS→UNLOCK→OFF。

🔔提示：仪器出厂时的默认密码为：TH2816A---2816；TH2817A---2817

4.2.10.5 BUS MODE(总线模式)

仪器提供三种总线模式：GPIB(通用接口总线)、RS232(串口总线)、iBIAS(与外部可编程偏流源相连时使用)，在同一时候只能使用其中的一种。移动反白条到 BUS MODE 区域，从显示的三个软键 iBIAS、RS232、GPIB 中选择所需的总线模式。

- **iBIAS** 当串行接口用于控制可编程偏流源如 TH1773 时，应选用 iBIAS 方式；
- **RS232** 串行接口用作标准 RS232C 接口，与计算机进行通讯时选用；
- **GPIB** 当选购并安装了 GPIB 接口卡时，才能设置。GPIB 接口使得与计算机的通讯更为快捷和可靠，并可方便组成多仪器测试系统。

☛**提示：**有关通讯接口的使用请参阅第七章远程控制和第八章命令参考。

4.2.10.6 GPIB ADDR(并口地址)

当本仪器被应用于 GPIB 接口总线上时，必须指定一个与总线上其它设备不同的 GPIB 地址，地址范围为 0~30，即单地址方式，无副地址。

移动反白条到 GPIB ADDR 区域，使用数字键输入所需的地址，按 **ENTER** 即可，输入地址不在 0~30 之内，仪器会提示出错信息“Data Out!”，并保持当前地址不变。

仪器出厂的默认地址为 8。

4.2.10.7 AUTO FETCH(自动取数)

在 AUTO FETCH 功能打开后，仪器每测量一次，就将测量结果写入发送缓冲区，在 RS232 总线上，测量结果被立即发送；在 GPIB 总线上，当处于“讲者”时，数据将被发送。

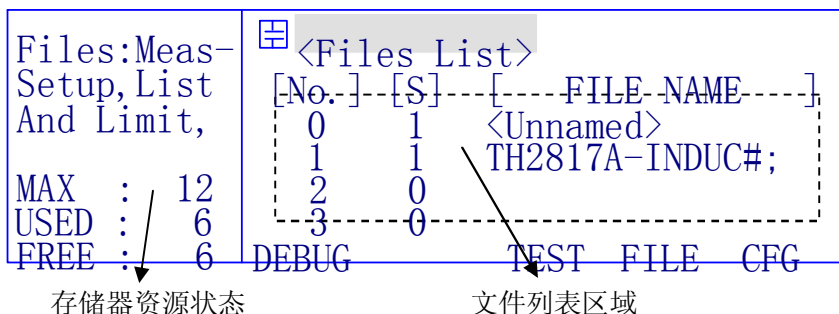
在 AUTO FETCH 状态下，仪器仍可正常接收总线上的命令，但不需要主机发送 FETCH? 指令即可获取测量结果，对于适时获取测量结果进行数据统计非常方便。

移动反白条到 AUTO FETCH 区域，显示软键 ON 和 OFF，使用软键选择自动取数。

4.2.11 文件列表页面

在文件列表页面，可以查看用户保存的文件信息，存储位置及存储器资源的使用情况，可对文件进行改名或删除，或直接加载该文件。

按 **SYSTEM** 菜单按键，然后按软键 **FILE**，进入文件列表页面。文件列表中显示了用户所保存的文件信息，文件存在仪器内部非易失性存储器。当需要使用同样的设定时，用户无需重新设定这些参数，只需加载相应的文件，就可以得到上次设定的参数，从而大大节省了用户重复设定参数的时间。下面是文件列表页面和该页面上的可用软键。



存储器资源状态

文件列表区域

图 4-33 文件列表页面

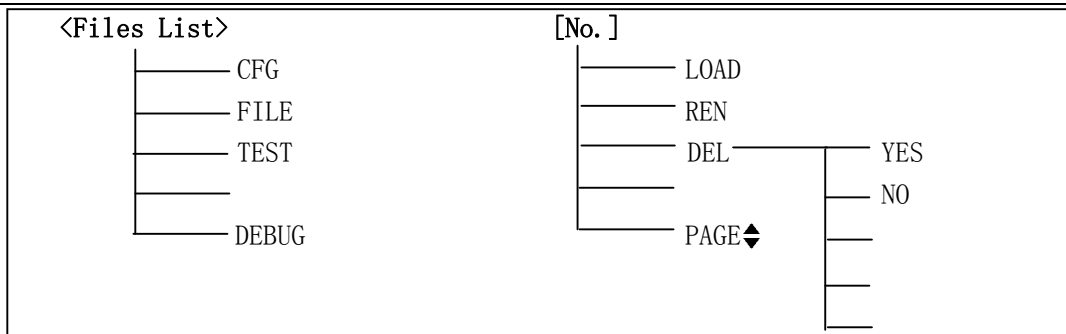


图 4-34 文件列表页面的可用软键

如图 4-33 所示，存储器资源状态区域显示了仪器最大的文件数目 (MAX)，已经使用的文件数 (USED)，以及空闲的文件数 (FREE)。文件列表区域显示了文件的具体信息：[No.] 区域显示了文件的存储号；[S] 区域显示了文件的状态，1 表示已存在文件，用户可以调用，0 表示不存在文件，处于空闲状态；[FILE NAME] 显示文件的名称，如果未设定名称，以 <Unnamed> 命名。

移动反白条到 [No.] 区域，显示下面的文件操作软键 (图 4-35)：

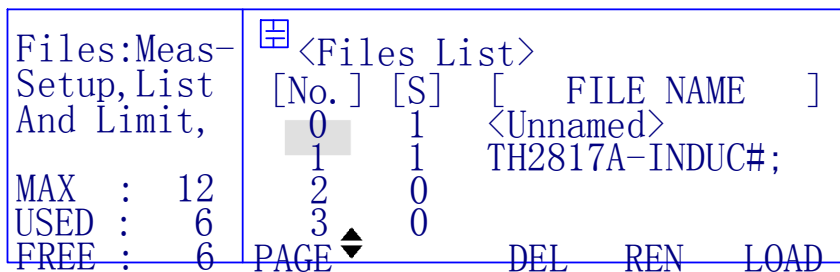




图 4-35 文件操作


- **LOAD** 按下软键，反白条所在处的文件将被加载。如果文件不存在，即 [S] 栏的状态为“0”，显示信息“Record Not Existent!”。
 ⚡提示：文件中同时还保存了页面信息，如果从文件列表页加载文件，将直接切换到原保存文件的页面；在其它页面上用 **FILE-LOAD** 加载时只加载参数，不切换页面。
- **REN** 按下软键，可以对文件重新命名，命名规则参照 4.2.2.8。如果文件不存在，显示信息“Record Not Existent!”。
- **DEL** 使用这个软键来删除反白条所在处的文件。
- **PAGE** 仪器一共可以存储 12 个文件，在文件列表页面上一次只能显示 4 个文件，因此使用这个软键来翻页，显示其他文件。
 ⚡提示：0 号文件可在开机时被自动加载（适用于 V2.0 以后的版本）。

第五章 元件的正确测量

5.1 常用元件测量

1.  正确使用电源，按下电源开关。
2. 选择需要的测量参数，必要的话选择合适的等效方式，特别是 Q 或 D 接近 1 时，否则测量显示值将出现极大的偏差。
3. 选择需要的测试频率和合适的测试电平。
4. 设定其他需要改变的控制参数。
5. 连接合适的测试夹具或测试电缆。仪器随机配备 TH26005A 测试夹具和 TH26011A 四端开尔文测试电缆，可以选配 TH26006 轴向夹具芯和 TH26005A 配套测量轴向引线元件，还可选配 TH27009B SMD 贴片元件测试钳。
6. 预热 20 分钟以上。
7. 连接随机提供的镀金短路板 TH26010 与测试夹具或测试电缆，对仪器执行短路清“0”。
8. 去掉短路片，对仪器执行开路清“0”。
9. 将被测件连接于测试端上，仪器开始测量。

 **警告：请勿向测试端施加电压或电流，以免损坏测试仪器！**

 **警告：测量带电器件（如电容器）前，请先放电后测试！**

5.2 被测件的正确连接

5.2.1 被测件连接

仪器具有电流驱动高端 Hc、电流驱动低端 Lc、电压检测高端 Hp、电压检测低端 Lp 和对应于每测试端的屏蔽端一共四对测试端。

每个测试端都含有屏蔽层，屏蔽目的在于减小对地杂散电容的影响和降低电磁干扰。测量时 Hc、Hp 和 Lp、Lc 应在被测元件引线上连接，形成完整的四端测量，以减小引线及连接点对测试结果的影响（尤其是损耗测量）。特别是在对低阻抗元件进行检测时，应将检测端 Hp、Lp 连接至元件的引线端，以防止引线电阻加入被测阻抗，其连接的原则为 Hp、Lp 所检测的应为被测件上实际存在的电压。

换言之，最好 Hc、Hp 和 Lp、Lc 直接与被测元件引线端相连接，否则将增加测试误差。

如果接触点及引线电阻 R_{lead} 远小于被测阻抗（例如： $R_{lead} < Z_x / 1000$ ，精度要求不高于 0.1%）时则 Hc、Hp 和 Lp、Lc 可连接在一起后再连至被测元件两端（两端测量）。

在进行一些精度要求较高的测量时，使用测量夹具比使用测试导线（仪器附配的开尔文夹具）要好的多。开尔文测试线在 10kHz 下频率测试时，可以有较好的测量结果，但超过 10kHz 频率时，开尔文测试线很难满足测试要求。因为在高频时，导线之间间隙的变化直接改变了测试端杂散电容和电感，而测试导线总是难以加以固定的；测试导线也容易引起其它的测试误差。

因此，在较高频率进行测量时应尽可能使用测试夹具，如果由于条件所限，则仪器清零时测试线的状态应尽可能与测试时保持一致；并使用用户负载校正补偿测试线带来的附加误差。

无论使用仪器提供的测试夹具或开尔文测试电缆或者用户自制夹具，应满足以下几方面的要求：

1. 分布阻抗必须降至最小，尤其测量高阻抗元件时。
2. 接触电阻必须降至最小。
3. 应使测试端形成完整的四端对测量。
4. 触点之间必须可以短路和开路。短路和开路清“0”可以轻易地减少测试夹具的分布阻抗对测量的影响。对于开路清“0”，测试端应该与被测件连接时一样，以相同的距离隔开。对于短路清“0”，低阻抗的短路片应该连接在测试端之间，或使 Hc、Lc 直接连接，Hp、Lp 直接连接，而后再将两者连接一起。

①注意：当被测元件为有极性器件时，在测试前须注意“高电位端”请接于前面板标为 Hc、Hp 的端子，而“低电位端”请接于前面板标为 Lc、Lp 的端子。**测量有极性元件时请先放电以免损坏仪器。**

5.2.2 消除杂散阻抗的影响

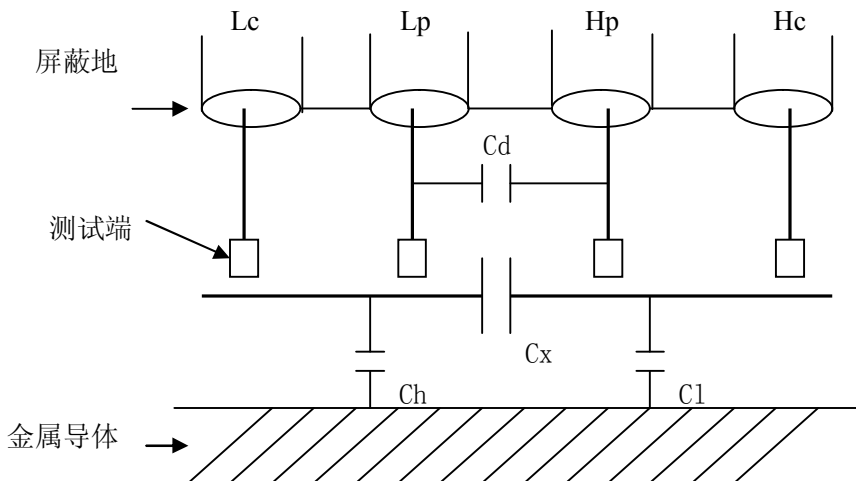


图 5-1 杂散电容的影响示意图

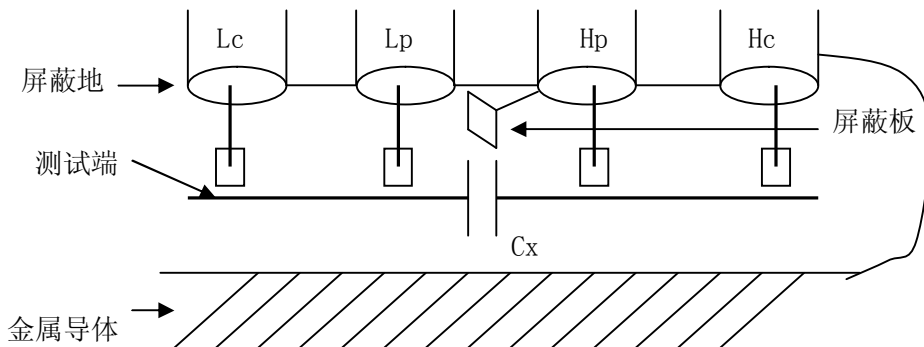


图 5-2 消除杂散电容影响方法示意图

当被测件为高阻抗时（如小电容），杂散电容的影响不能忽略，图 1 表示使用四端测量被测件的例子，图中，Cd 与 Cx 并联，当有导体板位于被测件之下时，电容 Ch 与 Cl 串联后也和 Cx 并联，这样会对测量结果产生误差。将一块接地导体放在测试高端和低端，Cd

可以降至最小，同时若把接地端子接至下面导体板，Ch、Cl 的影响将会消除。

当被测件为低阻抗时（如小电感、大电容），由于测量线 Hc、Lc 上有较大电流流过，除了测试端接触电阻的影响外，**测试线之间的电磁耦合成了测量误差的主要来源**，未很好地消除耦合会对测试结果产生意想不到的影响。一般地，接触电阻影响测试阻抗的电阻部分，电磁耦合则影响测试阻抗的电抗部分。使 Hc、Lc 以双绞线的方式引至测试件上，使其产生的磁场相互抵消，有助于减小电磁耦合对测试的影响。

5.3 电感器和变压器的测量

①**注意：**为对电感器或变压器进行准确可靠的测量，请务必仔细阅读本节内容。

5.3.1 电感器的正确测量

电感器是由导线环绕一个磁芯所组成，其特性依据使用的磁芯材料而定。要制作电感器，空气可说是最简单的磁芯材料，但由于电感量与所用磁芯的磁导率成正比，空气磁导率极小，由于体积效率的关系，不利于制造电感器，通常使用磁性材料，如铁氧体、高导磁合金、或纯铁体等。

大部分电感器的电感量在使用不同的测量频率和测试信号电平时会有很大的变化。有磁芯的电感器的电感量受磁性材料的磁导率 μ 的影响，磁芯的磁感应强度随流过电感线圈的电流所产生的磁场强度的变化而变化，其变化关系由磁化曲线描述，图 5-3 为一个电感线圈的典型的磁化曲线。

当对磁性材料施加一个静态磁场时，其磁感应强度 B 随着磁场强度 H（与流过电流的大小成正比）的增加而增加，**电感量 $L \propto$ 磁导率 μ ， $B = \mu H$** ，图 5-4 为 B、H、L 的关系曲线。

在接近坐标原点的初始磁导率区域，磁感应强度缓慢增加，电感器工作在此区域时电感量较小，随后电感量随着流过电感器电流的增加而增加，**当电感器磁芯超过饱和点时，电感量随着电流的增加而急剧减小，在此情况下，测试信号可能已产生失真，仪器的显示读数的稳定性变差，跳动数字增加**。另一方面，磁芯损耗在某点频率上的高频区域将会明显增加，这主要取决于电感器磁芯的材料和结构。

综上所述，电感器的测量结果随测试信号和测量频率的不同将有很大的变化。

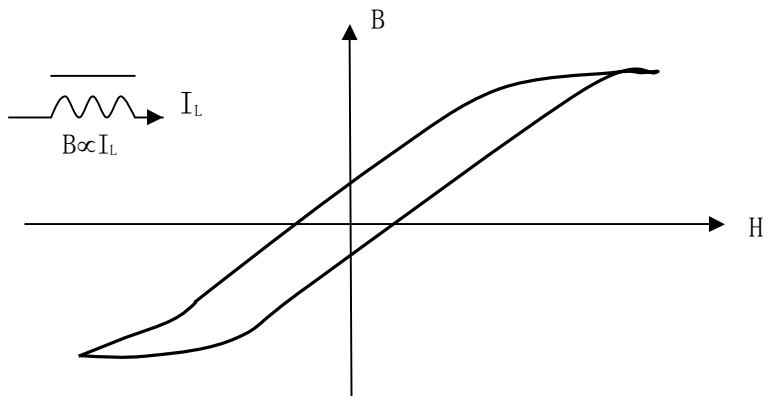


图 5-3 磁芯电感器磁化曲线

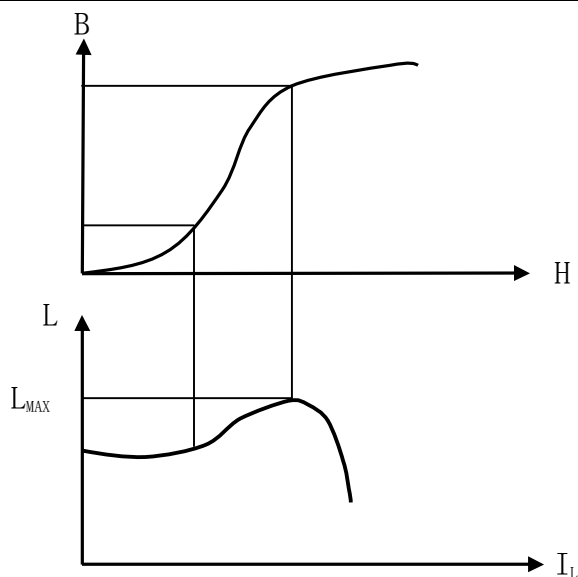


图 5-4 磁场强度、电感量的相互关系图

一般来说，电感器的测量应尽可能使用小测试电流（即较小的测试电平）。由于不同仪器的测试信号电流的不同，则使用不同测试仪器时可能会得到不同的测试结果，这主要取决于仪器的信号源输出电压和信号源内阻。

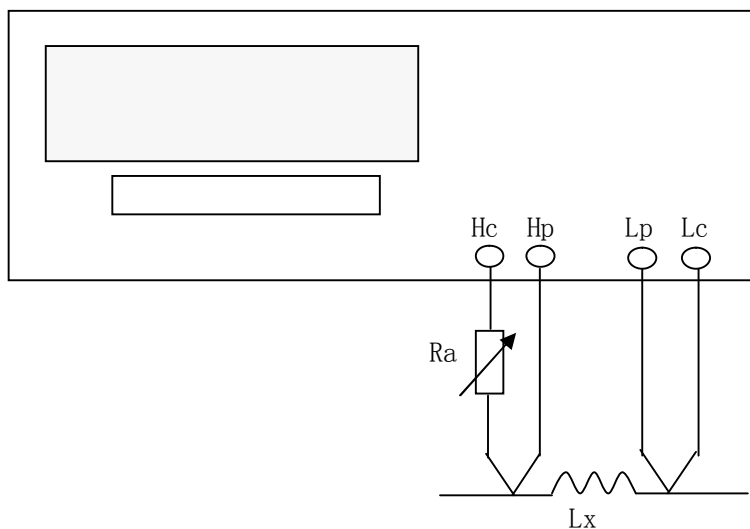


图 5-5 信号源内阻调节示意图

本仪器提供 $10\text{mV}_{\text{rms}}-2\text{V}_{\text{rms}}$ 以 10mV_{rms} 步进的测试电平，信号源内阻为 30Ω 和 100Ω 可选。测试电流可用两种方法调节：

1. 将被测电感器连接于仪器测试端，打开 V_m/I_m 监控开关，设置好内阻，选择适当的测试电平使测试电流满足要求。
2. 使用图 5-5 所示的方法用户可自行调整信号源内阻以满足测试电流的要求，以达到不同仪器测试结果的一致性。上图中调节电位器 R_a ，使电流为需要值，此时可将 R_a 更换为一固定电阻。用此方法可调节不同仪器测量的一致性。

当向被测电感器施加一高测试信号时，在某些特定的频率上可能无法准确的测量。这是因为铁心材料的非线性，而导致测试信号电流的失真。为了降低铁心材料的非线性而引起的效应，应降低测试信号电平。

关于电感器的直流叠加特性。

磁性电感器（变压器）更多应用于电源电路及滤波电路，纹波、噪声及干扰抑制中，这类应用中电感器中总要流过一定的工作电流，模拟这种应用的测量方法就是**叠加直流测试**，如图 5-6 所示。不同的叠加电流，其所对应的电感量也不一样，这就是电感器的直流叠加特性。高导磁易饱和磁芯电感器具有显著的直流叠加特性。

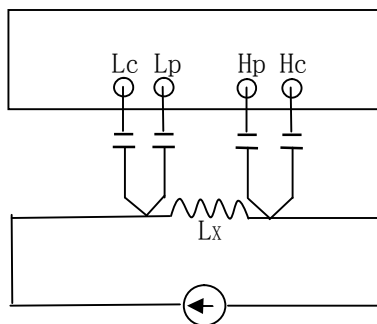


图 5-6 使用外部偏置电流源叠加测试

本仪器不具有内偏置功能，要叠加测试，应使用外部偏置电流源。电流源应具有尽可能大的交流阻抗，以减小测试误差。图 5-6 中，电流源的等效并联阻抗将直接影响测量精度。

电流源可能会干扰测试信号，隔离电容的充放电也会造成测试信号产生抖动，这将影响到叠加测试的稳定性，并因测试量程易变而降低测试速度。采用**量程锁定**的方式有助于将这种影响减到最小，参考 4.2.2.5 有关量程的介绍。

使用专门的电感叠加测试偏置电流源如 TH1773 可使联接与使用简单化，并提供抗冲击保护措施、隔离措施，有效范围内的精度保证等。利用本仪器提供的列表扫描功能还可以直接对 TH1773 进行控制，详见 4.2.5 列表扫描和 7.1.3 与偏流源通讯。

注意测试夹具对电感器测量的影响。

测试夹具一般由金属材料组成。当金属材料与电感器靠得很近时，来自电感器的漏磁通会在此金属材料内产生涡流。产生涡流的大小与金属体的大小和形状均有关系，涡流大小不同，则测量结果也将不同。同时，金属体也会使电感器中的磁通量发生变化，从而使电感量发生变化。因此，在测量电感器时，应尽可能使被测件远离金属件。

关于 Q 值测量的准确度。

一般说来，采用 V/I（电压/电流）法的 LCR 测量仪器的 Q 值测量准确度并不太高，尤其在测量高 Q 值时。仪器 Q 值是以计算来得到的，如 $Q=X/R=1/D$ ，若 Q 值为 100 时，R 值在器件阻抗所占比例较小，则 R 的细微变化将引起 Q 的较大变化，如 R 变化 0.1% 即 D 变化 0.001，则 Q 值将从 100 变化至 91 或 111。

5.3.2 变压器的正确测量

变压器的测量除涉及 5.3.1 所述的电感测试的注意方面外，还应注意下述方面。

本仪器并未提供专门的变压器测试功能，但可以根据下述测量得到变压器的一些主要参数。变压器是一种电感量的应用，下图是变压器的主要参数简图。

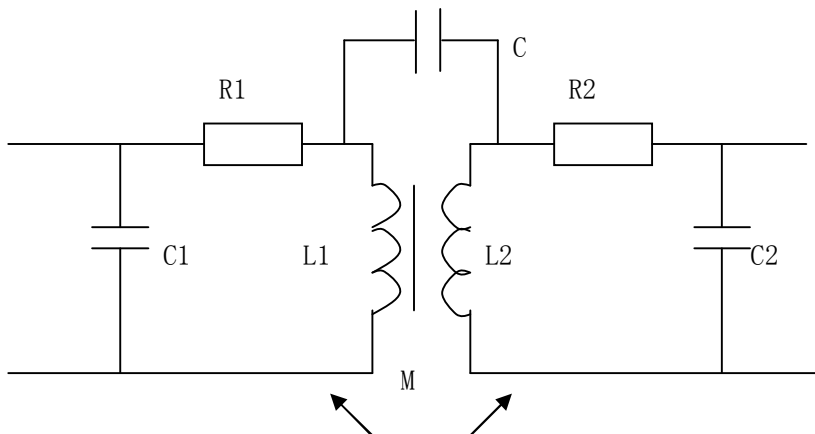


图 5-7 变压器参数

- | | |
|-------------|------------|
| 上图中，L1：初级电感 | L2：次级电感 |
| R1：初级磁损与铜损 | R2：次级磁损与铜损 |
| C1：初级极间电容 | C2：次级极间电容 |
| M：初、次级互感 | C：初、次级电容 |

其它参数：

- N：匝比，初、次级圈数比 L_k：漏感量。

- **初、次级电感量的测量：**使用图 5-8 的方法，可直接测量初级电感量（L1）和次级电感量（L2），测量参数用 L_s-R_s 还可以同时测等效串连电阻。注意测量时应使其他绕组开路，测量结果包括电容 C 的影响。

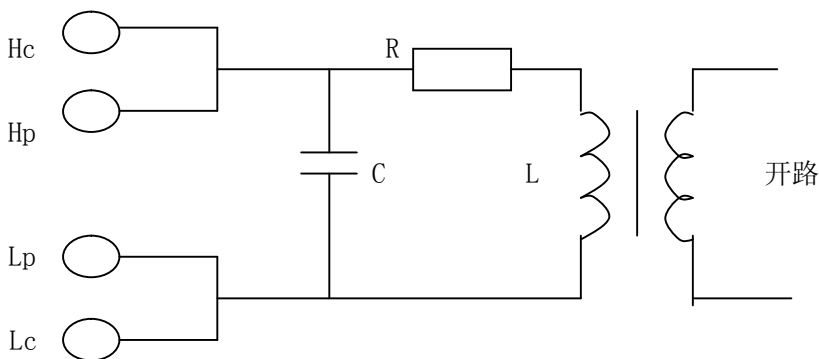


图 5-8 初、次级电感测量

- **漏电感的测量：**将次级短路测量初级电感量，可测量得到漏感量 L_k 。见图 5-9。

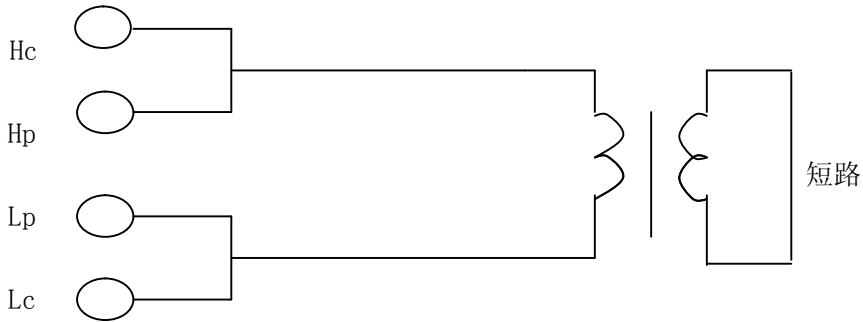


图 5-9 漏电感的测量

- **初、次级间电容量测量：**按图 5-10 所示连接，测量参数用 C_p-R_p ，可测量初、次级电容量。

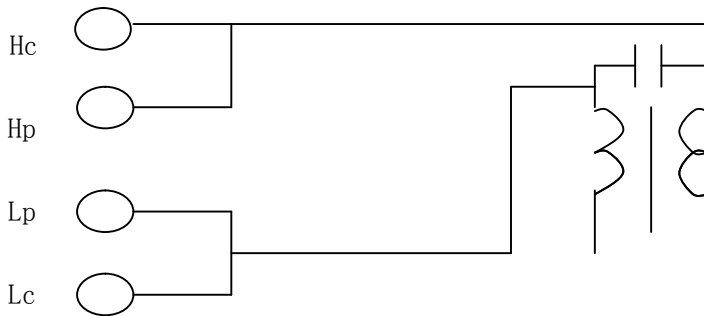


图 5-10 初、次级电容量测量

- **互感量的测量：**将变压器如图 5-11 连接，测量参数选用 L ，可直接测得互感量，测量时注意同名端的连接。

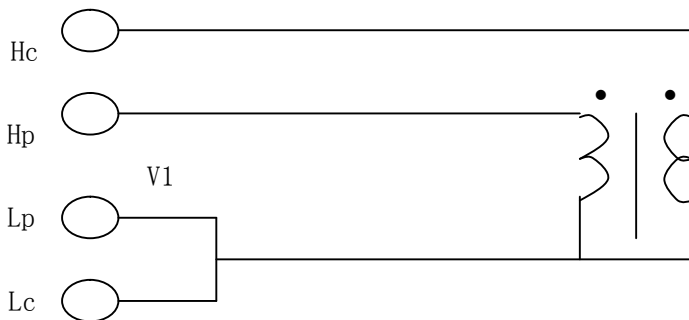


图 5-11 互感量的测量

- **匝比的测量：**本仪器需要通过两步测量才能得到匝比。测量时可打开电压、电流监视 (V_m/I_m)，使显示器显示电压和电流值，首先按照图 5-8 测量初级阻抗，记录下初级电压读数 V_1 及阻抗 Z_1 ，然后 H_c 与 L_c 不动，将 H_p 和 L_p 接至次级测量，见图 5-12，并如图 5-11 一样将初次级在低端联在一起，记下次级电压读数 V_2 及阻抗 Z_2 。

方法 1: 根据 $N = V1/V2$ ，可计算出匝比 N。由于本仪器的电压电流监控是通过测试电平及测试阻抗换算而得，而图 5-11 的测量中并不存在真实的阻抗，因此这种方法测试准确度并不高。

方法 2: 从 V-I 法阻抗测试原理可知，在前述两次测量中，由于 Hc、Lc 不动，而 Hp、Lp 的改接并不影响变压器的状态，因此实际测得的电流 I 不变，变化的仅是电压值 V，因此从阻抗关系上可得到更为可靠的匝比（下式中 V1、V2 是指初次级上的实际值，不是监控显示值）：

$$\begin{aligned} \text{由于 } Z1 &= V1/I & Z2 &= V2/I \\ \text{则 } N &= V1/V2 = Z1 * I / Z2 * I = Z1/Z2 \end{aligned}$$

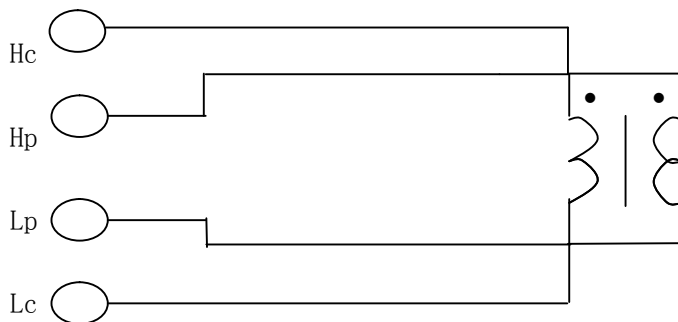


图 5-11 次级电压测量

①注意: 测量时，V1、V2 接近时可以使用任何测试电平；当 $V1 > V2$ 时，应使用高测试电平；当 $V1 < V2$ 时，应使用低测试电平。

②注意: 由于本仪器内部 Hc 和 Hp 电关系的原因，此法仅适用于低匝比的测量。

5.4 电容器的正确测量

电容器无论从种类或数量来说均是使用频繁的电子元件，随着电子材料、工艺和使用等方面的发展，一方面电容器朝着大容量、高频率的方向发展，另一方面，由于设备小型化发展的要求，贴片电容器（SMD 器件）的使用越来越广，这就要求测量仪器能适应这种不断发展的需要，而如何正确地操作使用测量仪器同样变的越来越重要。

5.4.1 电容器的频率依赖性

所有元件都具有频率依赖性，有些电容器的频率依赖较小，而且稳定度好，损耗也小，通常这种电容器可以用来做标准电容器，如空气电容器。而有些电容器随频率的改变其参数会发生急剧的变化，如铝电解电容器。

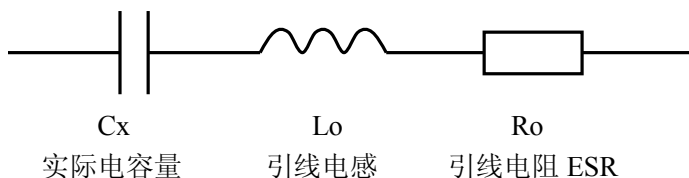


图 5-12 某些电容器的等效电路

图 5-12 表示的为某些电容器的实际等效电路图,根据此图可得出其阻抗随频率的变化曲线图 5-13。

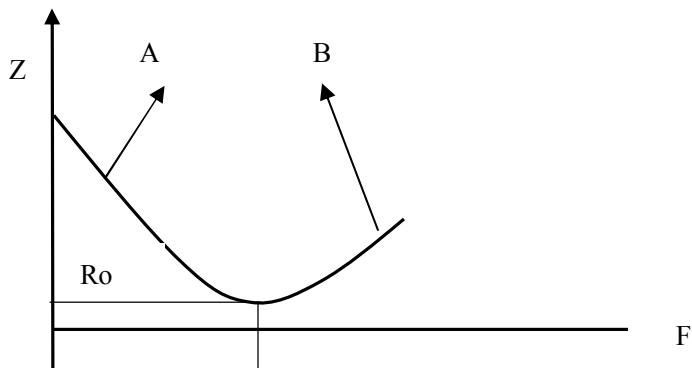


图 5-13 电容器 Z-F 变化曲线

图 5-13 中,曲线A主要由 C_x 决定, R_o 为谐振点,对应的频率 f_o 称为电容器的自谐振频率;曲线B主要由 L_o 决定,由此可见,电容器随着频率的增加,由容性转化为感性。

所有电容器在高频测量(如 100kHz)时由于测试方法的不当,可能会产生截然不同的结果。因此对电容器进行高频测量时应注意以下几方面的问题:

- A. 使用合适的测量夹具(如同惠的 TH26010 或 TH26005A 和 TH26006),最好不使用测试电缆;
- B. 稳定 20 分钟后进行短路和开路清“0”,短路清“0”时应使用随机提供的 TH26010 镀金短路板;
- C. 测量环境条件变化后应重新进行清“0”;
- D. 电容器插入测试夹具时其引脚应插至根部;

5.4.2 关于小损耗(如云母电容器)的精确测量

理论上, D 值应恒为正,当仪器测量损耗 D 时, D 值可能会出现负值(在仪器所允许的测量范围内),如 D 会显示出 -0.00001,对如此低的损耗可用下述方法进行准确测量。

使用一个损耗已知且阻抗与被测元件接近的器件作为参考,最好其实际损耗极小,则正确的被测损耗可计算如下:

$$D_X = D_2 - (D_1 - D_S)$$

式中, D_x 为测试元件的实际值

D_2 为测试元件的显示值

D_1 为参考元件的显示值

D_s 为参考元件的实际值(当该值极小时,可认为 0)

5.4.3 电容器的电平依赖性

正如前文所述的电感器对测试信号的大小有影响,某些电容器的参数也会随着测试电平的变化而变化。测试电平对测试结果影响最大的是陶瓷电容器特别是高 K 的陶瓷电容器,

因此对此类电容器测量时应确定该电容器应在何测试电平的条件下进行测量。

5.4.4 SMD 电容器的测量

随着设备小型化要求的增强，SMD 电容器被广泛的得到应用。本公司可以提供适用于 SMD 器件测量的专用测量夹具 TH26009B，该夹具是目前国内测量 SMD 元件的最好夹具。

由于 SMD 元件无引线，因此其 ESR（串联等效电阻很小），一般地，对该测量应采用并联等效方式，对超过 1 μ F 的电容器（如片式电解电容器）仍推荐使用串联等效方式。

对微小电容量的 SMD 器件测量时，对夹具开路清“0”时应特别注意，开路时应将夹具在开路清“0”时的间距调整为与 SMD 器件的宽度相同，否则会引入不合适的清“0”误差。如间距差 1mm，其分布电容可能会有约 0.02pF 的误差。

第六章 性能测试

6.1 测量准确度

测量准确度包含了测量稳定性、温度系数、线性度、测量重复性等误差。

对仪器测量准确度进行检查时必须在下述条件下进行：

- A. 开机预热时间： ≥ 20 分钟。
- B. 预热后正确地进行开路、短路清“0”。
- C. 仪器量程工作在“**AUTO**”，以选择正确的测量范围。

6.1.1 |Z|, L, C, R, X, G, B 的准确度

|Z|, L, C, R, X, G, B 的准确度 A_e 由下式表示：

$$A_e = \pm [A + (K_a + K_b + K_f) \times 100 + K_L] \times K_e \quad [\%]$$

A: 基本测量准确度(见图 6-1)

K_a : 阻抗比例因子(见表 6-1), 阻抗小于 500Ω 时使用

K_b : 阻抗比例因子(见表 6-1), 阻抗大于 500Ω 时使用

K_c : 温度因子(见表 6-2)

K_f : 校准内插因子(见表 6-3)

K_L : 电缆长度因子(见表 6-4)

①注意: K_a 、 K_b 根据阻抗大小只取其一, 另一个以 0 代入。

L, C, X, B 准确度使用条件: D_x (D 测量值) ≤ 0.1

R, G 准确度使用条件: Q_x (Q 测量值) ≤ 0.1

当 $D_x \geq 0.1$, 对 L, C, X, B 准确度因子 A_e 应乘以 $\sqrt{1 + D_x^2}$

当 $Q_x \geq 0.1$, 对 R, G 准确度因子 A_e 应乘以 $\sqrt{1 + Q_x^2}$

G 的准确度只能在 G-B 测量组合时使用。

6.1.2 D 准确度

D 准确度 D_e 由下式给定：

$$D_e = \pm \frac{A_e}{100}$$

上式仅当 $D_x \leq 0.1$ 使用。

当 $D_x > 0.1$, D_e 应乘以 $(1 + D_x)$

6.1.3 Q 准确度

Q 准确度由下式给定:

$$Q_e = \pm \frac{Q_x \times D_e}{1 \mu Q_x \times D_e}$$

这里, Q_x 是被测Q的值。

D_e 是D的准确度

上式使用条件 $Q_x \times D_e < 1$

6.1.4 θ 准确度

θ 准确度由下式给定:

$$\theta_e = \frac{180}{\pi} \times \frac{A_e}{100} \quad [\text{deg}]$$

6.1.5 R_p 准确度

当 D_x (被测D值) ≤ 0.1 时

R_p 准确度由下式给定:

$$R_p = \pm \frac{R_{px} \times D_e}{D_x \mu D_e} \quad [\Omega]$$

这里, R_{px} 是被测 R_p 的值 $[\Omega]$ 。

D_x 是被测D的值。

D_e 是D的准确度。

6.1.6 R_s 准确度

当 D_x (被测D值) ≤ 0.1 时

R_s 准确度由下式给定:

$$R_{se} = X_x \times D_e \quad [\Omega]$$

$$X_x = 2 \pi f L_x = \frac{1}{2 \pi f C_x}$$

这里, X_x 是被测X的值[S]。

C_x 是被测C的值[F]。

L_x 是被测L的值[H]。

D_e 是D的准确度

f 是测试频率

6.1.7 准确度因子

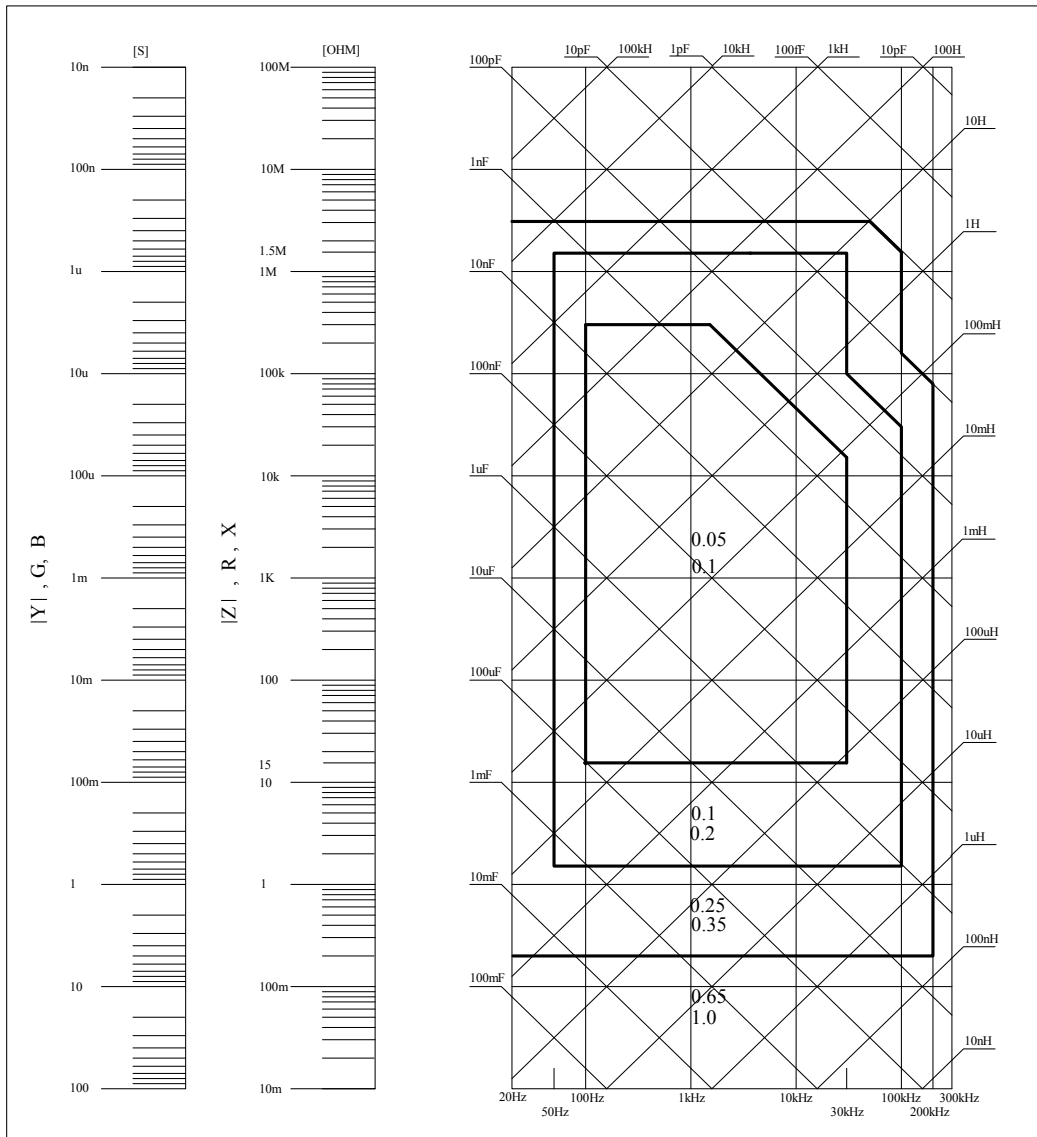


图 6-1 基本测量准确度 A

图 6-1 中，在边界线上，可选择较小的值。

图 6-1 中，基本准确度 A 值选择方法如下：

0.05（较小值）----当 $0.4V_{rms} \leq V_s \leq 1.2V_{rms}$ ，测量速度为中速、慢速的 A 值。

0.1（较大值）----当 $0.4V_{rms} \leq V_s \leq 1.2V_{rms}$ ，测量速度为快速的 A 值。

当 $V_s < 0.4V_{rms}$ 或 $V_s > 1.2V_{rms}$ 时的 A 值计算方法为：根据当前测量速度选择的 A，然后根据当前测试信号电压选择准确度修正系数 A_r （见图 6-2），A 乘以 A_r 得到当前基本测量准确度 A。这里， V_s 为测试信号电压。

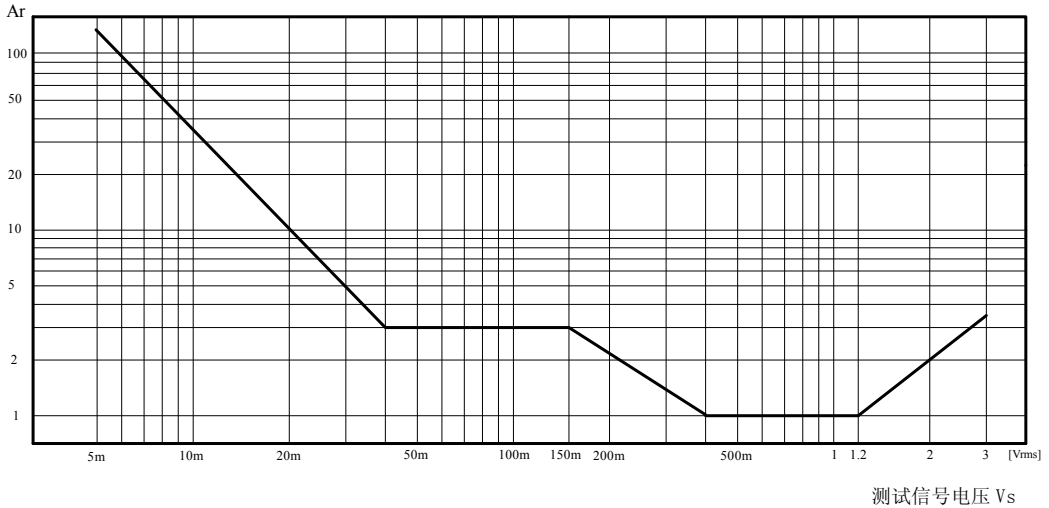


图 6-2 基本准确度电平修正曲线

表 6-1 阻抗比例因子Ka、Kb

速度	频率	K _a (Z _m 小于 500Ω时使用)	K _b (Z _m 大于 500Ω时使用)
中速 慢速	f _m <100Hz	$(\frac{1 \times 10^{-3}}{ Z_m })(1 + \frac{200}{V_s})(1 + \sqrt{\frac{100}{f_m}})$	$ Z_m (1 \times 10^{-9})(1 + \frac{70}{V_s})(1 + \sqrt{\frac{100}{f_m}})$
	100Hz ≤ f _m ≤ 100kHz	$(\frac{1 \times 10^{-3}}{ Z_m })(1 + \frac{200}{V_s})$	$ Z_m (1 \times 10^{-9})(1 + \frac{70}{V_s})$
	f _m >100kHz	$(\frac{1 \times 10^{-3}}{ Z_m })(2 + \frac{200}{V_s})$	$ Z_m (3 \times 10^{-9})(1 + \frac{70}{V_s})$
快速	f _m <100Hz	$(\frac{2.5 \times 10^{-3}}{ Z_m })(1 + \frac{400}{V_s})(1 + \sqrt{\frac{100}{f_m}})$	$ Z_m (2 \times 10^{-9})(1 + \frac{100}{V_s})(1 + \sqrt{\frac{100}{f_m}})$
	100Hz ≤ f _m ≤ 100kHz	$(\frac{2.5 \times 10^{-3}}{ Z_m })(1 + \frac{400}{V_s})$	$ Z_m (2 \times 10^{-9})(1 + \frac{100}{V_s})$
	f _m >100kHz	$(\frac{2.5 \times 10^{-3}}{ Z_m })(2 + \frac{400}{V_s})$	$ Z_m (6 \times 10^{-9})(1 + \frac{100}{V_s})$

表中，f_m: 测试频率 [Hz]

Z_m: 被测件阻抗 [Ω]

V_s: 测试信号电压 [mV_{rms}]

表 6-2 温度因子 K_c

温度 (°C)	5	8	18	28	38	
K_c	6	4	2	1	2	4

表 6-3 校准内插因子 K_f

测试频率	K_f
典型频率 (直接校准)	0
非典型频率 (内插校准)	0.0003

TH2817A 的全部十六个频率都是典型频率；

TH2816A 具有 37 个典型频率 (参见表 4-1)。

表 6-4 电缆长度因子

测试信号电平	电缆长度		
	0m	1m	2m
$\leq 1.5V_{rms}$	0	$2.5 \times 10^{-4} (1 + 0.05f_m)$	$5 \times 10^{-4} (1 + 0.05f_m)$
$> 1.5V_{rms}$	0	$2.5 \times 10^{-3} (1 + 0.016f_m)$	$5 \times 10^{-3} (1 + 0.05f_m)$

表中, f_m 为测试信号频率 [kHz]。

6.2 性能测试

各项测试应在 1.2 所述工作条件下进行。本测试只列入仪器主要部分指标的测试，其它部分未列入的参数，用户可根据本手册所列指标在规定条件下进行测试。若发现测试结果超出指标范围，请送至专门的维修部门或本公司维修。

6.2.1 性能测试所用器件及设备

序号	仪器设备名称		技术要求
1	标准电容器	100pF	0.02% 损耗 D 已知
		1000pF	
		10000pF	
		10nF	
		0.1uF	
		1uF	
2	交流 标准电阻器	10Ω	0.02%
		100Ω	
		1kΩ	
		10kΩ	
		100kΩ	
3	标准电感器	100 μ H	0.02%
		1mH	
		10mH	
		100mH	
4	频率计	(0~1000) MHz	
5	数字万用表	0.5%	

6.2.2 功能检查

仪器各功能键、显示器、端子等应能正常工作，各项功能正确无误。

6.2.3 测试信号电平精度测试

将数字万用表置于 AC 电压量程，其中一根测试棒连接到测量仪的 Hc 端，另一根测试棒连接到接地端。改变电平为：10mV、20mV、100mV、200mV、1V、2V，读数应符合 2.2.2 的要求。

6.2.4 频率精度测试

将频率计接地端与仪器的接地端相连，频率计测试端与仪器测试端 Hc 端相连。改变频率为：50Hz、100Hz、1kHz、10kHz、100kHz，频率计的读数应符合 2.2.1 的要求。

6.2.5 电容量 C、损耗 D 精度测试

功能	C _p -D				
测试频率	100Hz	1kHz	10kHz	100kHz	分别测试
电平	1V				
量程	AUTO				
偏置	无				
速度	慢				

测试前应进行短路和开路清零。接入标准电容器 100pF、1000pF、10000pF、10nF、0.1 μ F、1 μ F，改变频率，仪器读数与标准值之间的误差电容量 C 应在 6.1.1 规定的允许误差范围内，损耗 D 应在 6.1.2 规定的允许误差范围内。

6.2.6 电感量 L 精度测试

功能	L _s -Q				
测试频率	100Hz	1kHz	10kHz	100kHz	分别测试
电平	1V				
量程	AUTO				
偏置	无				
速度	慢				

测试前应进行短路和开路清零。接入标准电感器 100 μ H、1mH、10mH、100mH，改变频率，仪器读数与标准值之间的误差应在 6.1.1 规定的允许误差范围内。

6.2.7 阻抗 Z 精度测试

功能	Z- θ				
测试频率	100Hz	1kHz	10kHz	100kHz	分别测试
电平	1V				
量程	AUTO				
偏置	0V				
速度	慢				

测试前应进行短路和开路清零。接入交流标准电阻器 10 Ω 、100 Ω 、1k Ω 、10k Ω 、100k Ω ，改变频率，仪器读数与标准值之间的误差应在 6.1.1 规定的允许误差范围内。

第七章 远程控制

本仪器可使用 RS232C 串行接口（标配）或 GPIB 并行接口（选件）进行数据通讯和无仪器面板的远程控制，但二者不可同时使用；它们具有相同的程控命令，但使用不同的硬件配置和通讯协议。本章介绍接口的使用方法，接口命令的使用详见第八章。

7.1 RS232C 接口说明

仪器提供的 RS232C 接口既可用于与计算机通讯，也可用于对本公司生产的偏置电流源进行控制。仪器提供丰富的程控命令，通过 RS232C 接口，计算机可实行仪器面板上几乎所有功能操作。

7.1.1 RS232C 接口简介

目前广泛采用的串行通讯标准是 RS-232 标准，也可以叫作异步串行通讯标准，用于实现计算机与计算机之间、计算机与外设之间的数据通讯。RS 为“Recommended Standard”（推荐标准）的英文缩写，232 是标准号，该标准是美国电子工业协会(EIA)1969 年正式公布的标准，它规定每次一位地经一条数据线传送。

大多数串行口的配置通常不是严格基于 RS-232 标准：在每个端口使用 25 芯连接器(1MB AT 使用 9 芯连接器)的。最常用的 RS-232 信号如表所示：

信号	符号	25 芯连接器引脚号	9 芯连接器引脚号
请求发送	RTS	4	7
清除发送	CTS	5	8
数据设置准备	DSR	6	6
数据载波探测	DCD	8	1
数据终端准备	DTR	20	4
发送数据	TXD	2	3
接收数据	RXD	3	2
接地	GND	7	5

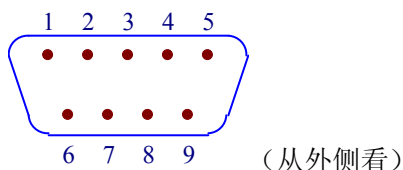
同世界上大多数串行口一样，本仪器的串行接口不是严格基于 RS-232 标准的，而是只提供最小的子集。如下表：

信号	符号	连接器引脚号
发送数据	TXD	3
接收数据	RXD	2
接地	GND	5

这是使用串行口通讯最简单而又便宜的方法。

Ⓢ注意：本仪器的串行口引脚定义与标准 9 芯 RS232C 的连接器的引脚定义基本相同。

本仪器的 RS232C 连接器使用 9 芯针式 DB 型插座，引脚顺序如下图所示：



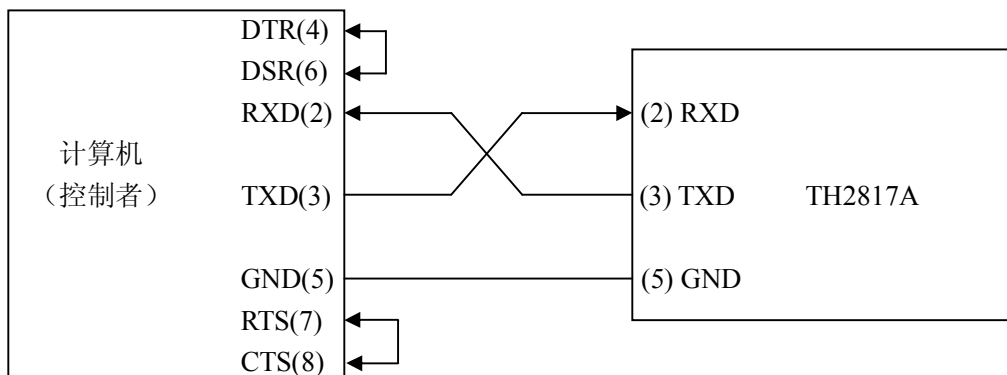
使用标准的 DB 型 9 芯孔式插头可以与之直接相连。

⚠ 警告： 为避免电气冲击，插拔连接器时，应先关掉电源；

⚠ 警告： 请勿随意短接输出端子，或与机壳短接，以免损坏器件。

7.1.2 与计算机通讯

□ 仪器与计算机连接如图所示：



由上图可以看到，本仪器的引脚定义与 IMB AT 兼容机使用的 9 芯连接器串行接口引脚定义相同。用户可使用双芯屏蔽线按图示自行制做三线连接电缆（长度应小于 1.5m）或从同惠电子有限公司购买到计算机与仪器间的串行接口电缆线或直接购买标准的 DB9 芯电缆线。

自制连接电缆时，注意应在计算机连接器上将 4、6 脚短接，7、8 脚短接。

□ 通过串行口与计算机通讯时，应首先设置仪器的总线方式，操作顺序如下：
按 **SYSTEM** 菜单键 → (**CFG** 软键) → 移反白条到 **BusMode** → **RS232** 软键。

□ 串行口主要参数

传输方式	含起始位和停止位的全双工异步通讯
波特率	9600 bps
数据位	8 BIT
停止位	1 BIT
校验	无
结束符	NL（换行符，ASCII 代码 10）
联络方式	软件联络
连接器	DB9 芯

□ 软件协议

由于在 RS232 接口上不使用硬件通讯联络，为减小通讯中可能的数据丢失或数据错误的现象，本仪器采用字符回送的方式进行软件联络。编制计算机通讯软件时请参考下述内容：

- (1) 命令串语法及格式在第八章“命令参考”中叙述。
- (2) 主机发送的命令以 ASCII 代码传送，以 NL（即换行符，ASCII 代码 10）为结束符，仪器在收到结束符后开始执行命令串。
- (3) 仪器每接受到一个字符后，立即将该字符回送给主机，主机应在接收到这个回送字符后再继续发下一个字符。如接受不到回送字符，可能因素有：
 1. 串行口连接故障。
 2. 检查仪器是否已打开 RS232 口功能，且 TALK ONLY 未打开。
 3. 仪器正在执行总线命令，暂时不能响应串行接受。此时，上一发送字符被仪器忽略，如果要保证命令串的完整，主机应该重发未回送的字符。
- (4) 本仪器仅在下面两种情况下向主机发送信息：
 1. 正常接收到主机的命令字符，以该字符回送。
 2. 执行查询命令，向主机发送查询结果。
- (5) 仪器一旦执行到查询命令，将立即发送查询结果，而不管当前命令串是否已全部执行完毕。因此，一个命令串中可以有多次查询，但主机要有相应次数的读结果操作。本协议推荐一个命令串中仅包含一次查询。
- (6) 查询结果以 ASCII 码字串送出，以 NL（即换行符，ASCII 代码 10）为结束符。
- (7) 仪器发送查询结果时，是连续发送的（间隔约 1ms），主机应处于接受数据状态，否则可能造成数据的丢失。
- (8) 主机产生查询后，要保证读空查询结果（接受到 NL 表示结束），以避免查询与回送间的冲突；同样主机在读取查询结果前，也应读空回送字符。
- (9) 对于一些需长时间才能完成的总线命令，如清零等，主机应主动等待，或以响应用户键盘输入确认的方式来同步上一命令的执行，以避免在命令执行过程中下一个命令被忽略或出错。
- (10) 以 DOS 应用软件编制的通讯软件，则应在支持串行口的纯 DOS 环境下运行，若在 WINDOWS 下运行，则可能会因对串行口的管理方式不一样而产生错误。

□ 串行接口程序例

以下范例是以 C 语言编制的在纯 DOS 环境下运行的通讯程序，其中的 main 函数可以由用户任意扩展通讯功能，而其它子函数则示例了如何使用串行口进行字串的输入输出。

```
#define PORT 0
#include "dos.h"
#include "stdio.h"
#include "stdlib.h"
#include "ctype.h"
#include "conio.h"
```

```

void port_init( int port,unsigned char code );
int check_stat( int port );          /* read serial port state(16bit) */
void send_port( int port,char c );  /* send a character to serial port */
char read_port( int port );         /* recive a character form serial port */

void string_wr( char *ps );         /* write a string to serial port */
void string_rd( char *ps );         /* read a string from serial port */
char input[256];                    /* quarry recieve bufer */

main()
{ port_init( PORT,0xe3 );/* initilize serial port:baud = 9600,no verify,1 bit stop,8 bit data */

    string_wr( "trig:sour bus;*trg" );
    string_rd( input );
    printf( "\n%s",input );

    string_wr( "freq 10khz" );
    string_wr( "func:imp:type rx;func:smon on" );
    string_wr( "voltage:level 500mv" );
}

/* write string to serial port */
void string_wr( char *ps )
{ char c;
  int m,n;
  while( check_stat(PORT) & 256 ) read_port( PORT );/* read data until null */
  for( ;*ps; )
  { c = 0;
    for( m = 100;m;m-- )
    { send_port( PORT,*ps );
      for( n = 1000;n;n-- )
      { delay( 2 ); /* wait about 2ms, use dos.h libray funtion */
        if( kbhit() && ( getch() == 27 ) ) /* if escape key keypress */
        { printf( "\nE20:Write Canceled!" );
          exit(1);
        }
      }
    }
  }
  if( check_stat(PORT) & 256 )
  { c = read_port( PORT );
    break;
  }
}

```

```

    }
  }
  if( n ) break;
}
if( c == *ps ) ps++;
else
{ printf( "\nE10:Write Echo Error!" );
  exit(1);
}
}
send_port( PORT,'\n' );/* send command end symbol */
delay( 2 );
while( !(check_stat(PORT) & 256) );
read_port( PORT );
}

/* read string from serial port */
void string_rd( char *ps )
{ unsigned char c,i;
  for( i = 0;i < 255;i++ ) /* max read 256 characters */
  { while( !(check_stat(PORT) & 256) ) /* wait serial recieve ready */
    if( kbhit() && (getch() == 27) ) /* if escape key keypress */
    { printf( "\nE21:Read Canceled!" );
      exit(1);
    }
  }

  c = read_port( PORT );
  if( c == '\n' ) break;
  *ps = c;
  ps++;
}
*ps = 0;
}

/* send a character to serial port */
void send_port( int port,char c )
{
  union REGS r;
  r.x.dx = port; /* serial port */
  r.h.ah = 1; /* int14 function1:send character */

```



```

    r.h.al = c;          /* character to be sent */
    int86( 0x14,&r,&r );
    if( r.h.ah & 128 )  /* check ah.7,if set by int86( 0x14,&r,&r ),mean trans error */
    { printf( "\nE00:Serial port send error!" );
      exit(1);
    }
}

```

```

/* read a character from serial port */
char read_port( int port )
{ union REGS r;
  r.x.dx = port;      /* serial port */
  r.h.ah = 2;        /* int14 function2:read character */
  int86( 0x14,&r,&r );
  if( r.h.ah & 128 ) /* if ah.7 be set,mean trans error */
  { printf( "\nE01:Serial port read error!" );
    exit(1);
  }
  return r.h.al;
}

```

```

/* check the status of serial port */
int check_stat( int port )
{ union REGS r;
  r.x.dx = port;      /* serial port */
  r.h.ah = 3;        /* int14 function3:read status */
  int86( 0x14,&r,&r );
  return r.x.ax;      /* ax.7 show serial operation, ax.8 show serial recive ready */
}

```

```

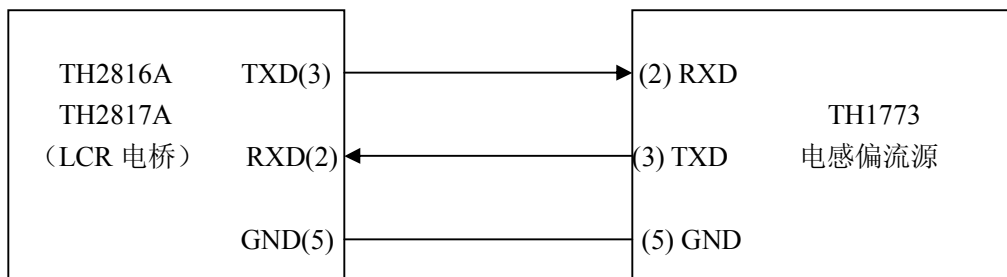
/* initialize the serial port */
void port_init( int port,unsigned char code )
{ union REGS r;
  r.x.dx = port;      /* serial port */
  r.h.ah = 0;        /* int14 function0:initial serial port */
  r.h.al = code;     /* initialization code */
  int86( 0x14,&r,&r );
}

```

7.1.3 与电感偏流源通讯

当使用外部可编程偏流源（如 TH1773），可以进行偏流叠加扫描测试，仪器通过 RS232C 接口与偏流源的 RS232C 接口连接，从而实现 LCR 电桥直接控制偏置电流源。

本公司生产的可编程电感偏流源的 RS232C 接口与本仪器在硬件和引脚定义上是完全一样的，因此连接时要注意 2 脚与 3 脚相互交叉连接。如下图所示。



用户可使用双芯屏蔽线按图示自行制做三线连接电缆（长度应小于 1.5m）或向本公司订购电缆线，也可直接购买标准的 DB9 芯电缆线。

Ⓢ注意：连接电缆两端均是使用 9 芯 DB 型孔式插头。

使用步骤：

- (1) 仪器只有工作在列表扫描页时，才可以对偏流源进行控制，其它测量页不具备该项控制功能，因此应首先掌握仪器的偏流扫描测试功能。
- (2) 用上述电缆将本仪器与偏流源的串行口连接在一起。
- (3) 将仪器的总线方式设置到 iBIAS 模式：

按 **SYSTEM** 菜单键 → (CFG 软键) → 移反白条到 BusMode → **iBIAS** 软键。

- (4) 将偏流源（如 TH1773）的串行口功能设置到 ByLCR 功能（详见具体说明书）。
- (5) 在列表扫描设置中设置 iBIAS 扫描功能和相应数据，回到列表扫描测量页，就可以进行偏流扫描测试了。

☛提示：偏流扫描测试时一般要设定适当的测量延时，以利于电感量稳定后再测试；

☛提示：可以根据需要设定单步扫描或连续扫描方式。

☛提示：偏流扫描测试时，最好设置为手动触发方式，从仪器面板按 **TRIGGER** 键启动偏流和测试；或者用外触发，将脚控开关接到 HANDLER 接口上以启动测量。

7.2 GPIB 接口说明

7.2.1 GPIB 总线

IEEE488 (GPIB) 通用并行总线接口是国际通用的智能仪器总线接口标准。IEEE 为电气与电子工程师学会的英文缩写，488 为标准号。通过该接口可以与计算机或其它智能化设备连接通讯，可以方便地与其它测试仪器一起组成自动测试系统。在同一总线上可以同时连接多台测试仪器。在本仪器中，仪器采用 IEEE488.2 标准，接口板由用户选购。控制指令系统是开放的，用户可以使用产品提供的计算机操作界面，也可自己根据该控制指令系统编程以达到目的。控制指令系统支持仪器绝大多数功能，也就是说，在控制计算机上可以达到仪器几乎所有功能的操作，以实现仪器的远程控制。

使用本仪器 GPIB 系统时，应注意以下几点：

1. 一个总线系统的电缆总长度不应超过 2 米和连接的测试仪器总数的乘积，并且电缆总长不超过 20 米。
2. 同一总线上最多可同时连接 15 台测试仪器。
3. 电缆怎样连接在一起并无限制,但推荐在任一测试仪器上仅叠加 4 个背式接插件。

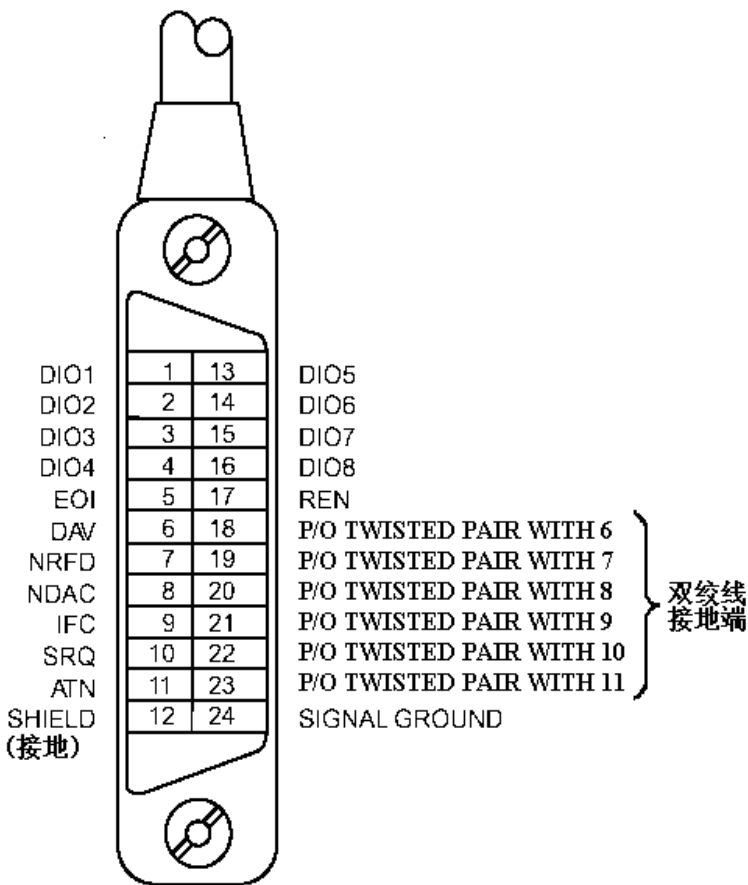


图 7-1 GPIB 接插件/管脚结构图

GPIB 电缆连接法之一：

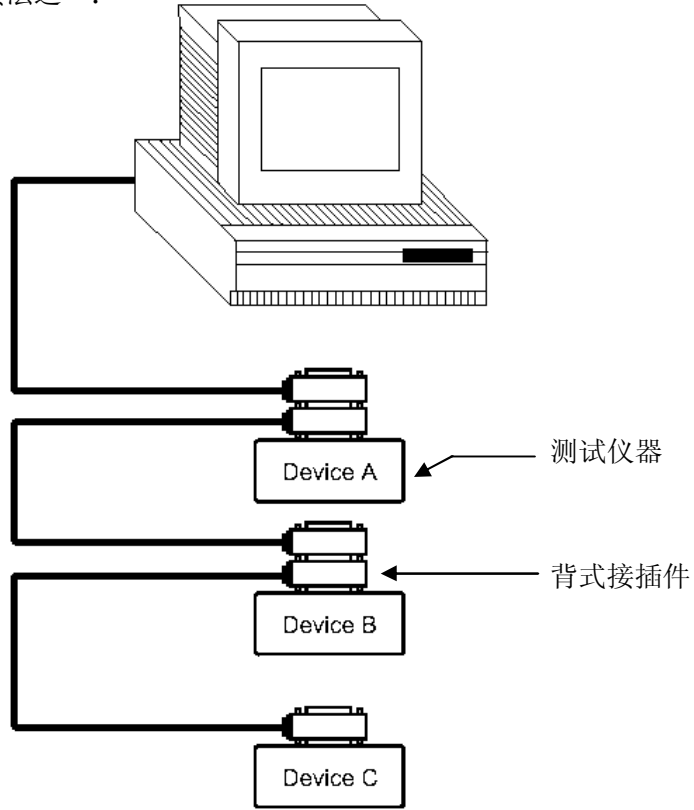


图 7-2 双背式接插件叠加

GPIB 电缆连接法之二：

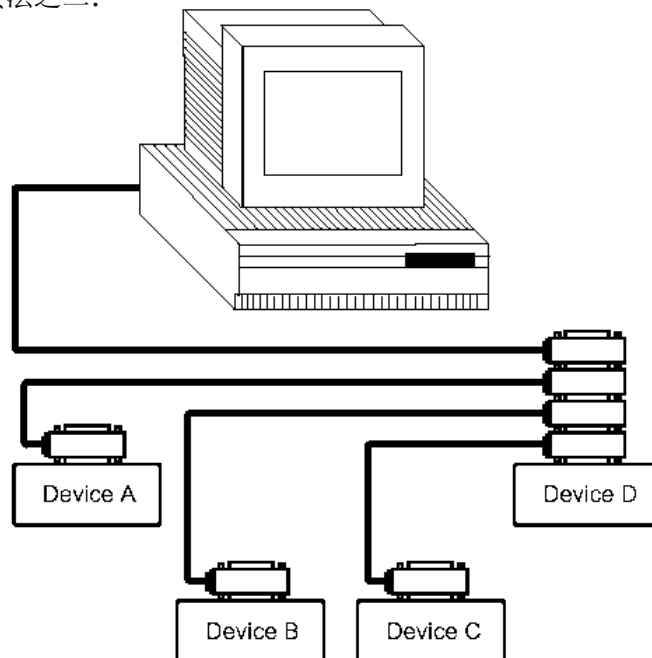


图 7-3 四背式接插件叠加

7.2.2 GPIB 接口功能

本仪器提供了除控者外的绝大多数 GPIB 通用功能，参见下表：

代号	功能
SH1	支持全部数据源联络功能
AH1	支持全部受信器联络功能
T5	基本讲功能；只讲功能；MLA 时讲取消；不支持串行点名
L4	基本听功能；MTA 时听取消；无只听功能
RL1	远控/本地功能
DC1	设备清除功能
DT1	设备触发功能
C0	无控者功能
E1	开集电极驱动

7.2.3 GPIB 地址

本仪器的 GPIB 以单地址方式寻址，没有副地址，可使用 0-30 作为 GPIB 地址，出厂时默认地址为 8，地址值可自动被保存在非易失性存储器中，地址的设置详见第四章中 GPIB ADDR 一节。

7.2.4 GPIB 总线功能

本仪器可响应以下 GPIB 总线命令：

接口清除 (IFC)

清除设备 (SDC 或 DCL)

仪器接受到此命令后将清除输入输出缓冲器，GPIB 接口处于准备状态。

本地控制 (GTL)

此命令使仪器返回本地控制，面板上按键处于有效状态。

本地封锁 (LLO)

此命令使面板上包括 LOCAL 软键在内的所有按键均不可操作。

执行“本地控制”命令后可解除本地封锁。

远程控制 (RMT)

此命令使仪器进入远控方式，仪器将在面板上显示 LOCAL 软键，按此键可使仪器返回本地，而其它按键在远控状态下均不可操作。

触发 (GET)

此命令将产生一次触发，仪器在测量后将测量结果送入输出缓冲器中。

即等同于 SCPI 的 TRIG+FETCh?命令和 GPIB 公用命令*TRG。

可编程仪器标准命令 (SCPI) 的详情参见下一章：命令参考。

7.3 数据格式

仪器从接口总线输出测量结果时，以 ASCII 字串的格式传送。在 MeasDisplay 页、BinNo. Disp 页、Bin Count 页的数据格式完全相同（以下称格式 1），而在 List Sweep 页的数据格式（以下称格式 2）与前三个测量页面则略有不同。下面分别予以叙述。

7.3.1 格式 1

MeasDisplay 页、BinNo. Disp 页、Bin Count 页的数据格式如图 7-4:

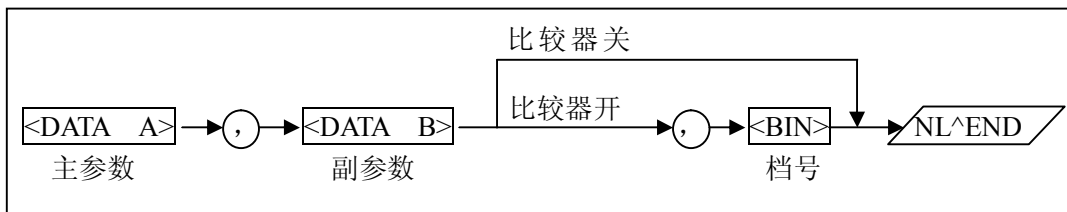


图 7-4 数据格式 1

上图中，“,”号为数据间的分隔符，NL 为换行符，其 ASCII 码为 10，表示字符串结束，^END 为 IEEE-488 总线的 EOI（结束）信号，本仪器从 GPIB 上发送的信息都是在发送行结束符 NL 的同时驱动 EOI 信号，从 RS232 上发送的信息一律以 NL 结束。

<DATA A>，<DATA B>，<BIN>的格式分述如下：

□ <DATA A>及<DATA B>格式：

<DATA A>为主参数测量值，<DATA B>为副参数测量值，以指数格式表示，用 12 位 ASCII 字符组成，即：

SN.NNNN NESNN (S: +/-, N: 0 到 9, E: 指数符号；尾数的“+”号省略)

□ <BIN>格式：

<BIN>用以输出分选结果（如果比较器打开的话），是以 ASCII 码表示的整数形式，其意义如下：

数值	TH2816A 分选结果	TH2817A 分选结果
1	档 1	档 1
2	档 2	档 2
3	档 3	档 3
4	档 4	附属档
5	档 5	不合格
6	档 6	非法输出
7	档 7	
8	档 8	
9	档 9	
10	附属档	
11	不合格	
其它	非法输出	

7.3.2 格式 2

在 List Sweep 页的数据格式如图 7-5:

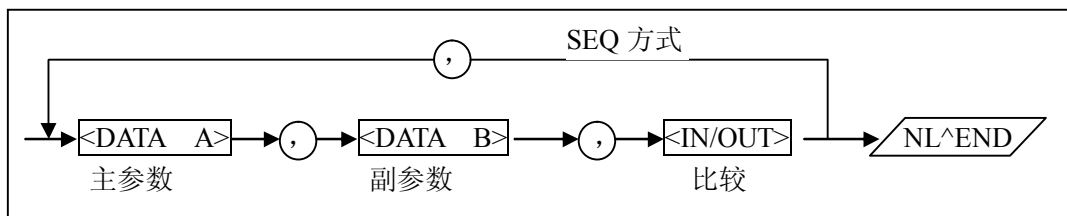


图 7-5 数据格式 2

格式 2 与格式 1 略有区别，其中<DATA A>与<DATA B>的具体细节请参见格式 1，这里对<IN/OUT>即列表扫描的比较结果的输出，介绍如下：

□ <IN/OUT>格式：

<IN/OUT>是以 ASCII 表示的整数形式，其意义为：

数值	比较结果
-1	低 (OUT)
0	合格 (IN)
1	高 (OUT)
其它	非法

如果未设置比较，<IN/OUT>的结果为 0（即合格）；

☛提示：格式 2 中数据重复次数为设置的列表扫描点数，仪器的最大扫描点数为 4。

☛提示：如果扫描方式是“STEP”，则没有格式的重复，即每扫描一点，就输出。

第八章 命令参考

8.1 命令结构

仪器命令分为两种类型：GPIB 公用命令和 SCPI(可程控仪器标准命令)命令。GPIB 公用命令由 IEEE488.2-1987 标准定义，这些命令适用于所有仪器装置，但本仪器并不支持全部公用命令。SCPI 命令是树状结构的，最多可以有三层，在这里最高层称为子系统命令。只有选择了子系统命令，该命令下的层才能有效，使用冒号来分隔命令的层次结构。例图 1-1。

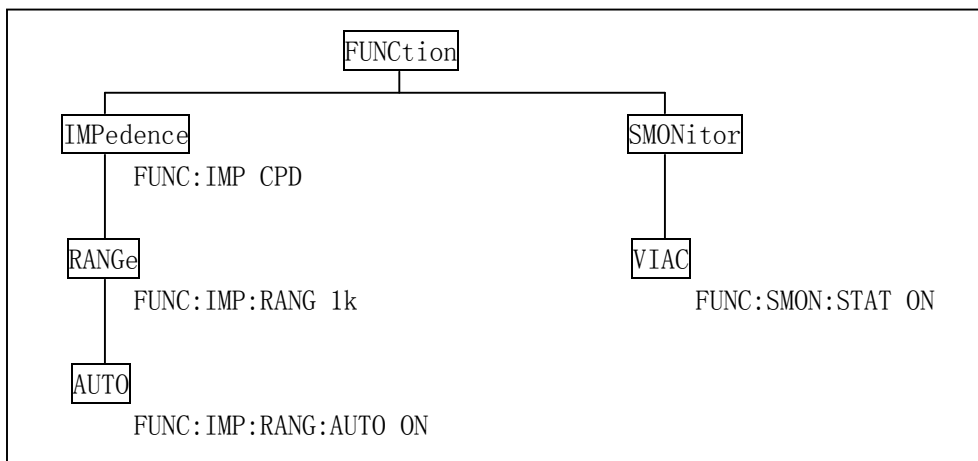


图 8-1 命令树例子

命令结构基本规则：

- 忽略大小写。
例：FUNC:IMP CPD = func:imp cpd = Func:Imp CpD
- 空格用以分隔命令和命令的参数，空格前为命令，空格后为该命令对应的参数。
例：FUNC:IMP CPD 中，IMP 是命令，CPD 是其参数。
- 有些命令没有参数。例如：触发命令 TRIG，开路清零命令 CORR:OPEN。
- 空格(表示空格)不能放在冒号的前后。
例：☒ FUNC_:IMP CPD ∨ ☒ FUNC:IMP CPD
- 命令可以缩写，也可以全部拼写(在以后的命令叙述中，缩写以大写字母给出)。
例：FUNCTION:IMPEDANCE CPD = FUNC:IMP CPD
- 命令后紧跟一个问号(?)执行一次对应于该命令的查询。
例：FUNC:IMP?

多重命令：

分号(;)用来分隔同一命令行上的多重命令，下面是多重命令规则：

- 在一个多重命令行上，使用分号(;)来分隔同一子系统命令下的同层命令。
例：CORR:SPOT1:STAT ON;FREQ 1KHZ
这里，FREQ 1KHZ 和 STAT ON 是同层次命令，即都是“SPOT1”下的子命令。
- 分号(;)作为分隔符，后面紧跟一个冒号(:)，表示从命令树的最高层重新开始命令。

例：FUNC:IMP CPD;:FUNC:SMON:STAT ON

- 公用命令可以插在命令行的前面、中间或最后，以分号分隔，不影响命令行的层次关系。

例：FUNC:IMP CPD;*trg;SMON ON

命令及参数的缩写规则：

- 如果完整命令或参数（以后称**长格式**）的字符数小于 4（含 4 个字符），则缩写和长格式是一样的；

- 长格式字符数大于 4 时：

I. 如第四个字符是元音，则缩写取前 3 个字符。

II. 如第四个字符不是元音，则缩写取前 4 个字符。

例如：

MODE 缩写为 MODE。

TRIGger 缩写为 TRIG。

LEVel 缩写为 LEV。

FREQuency 缩写为 FREQ。

- 有些命令或参数的描述是由两个以上单词组成的，其长格式是取用第一个单词的首字符和最后一个单词的全部，再从长格式中取用缩写格式。

例如百分比公差（Percent TOlerance）的长格式为 PTOLerance，缩写为 PTOL。

☛**提示：**本仪器在命令的处理中并不区分大小写，包括单位在内。

数值的单位及倍率：

向仪器发送的命令参数是数据时，可以使用单位及单位的倍率。倍率的定义及符号参见下表：

定	义	符号	本仪器使用
1E18	(EXA)	EX	<input checked="" type="checkbox"/>
1E15	(PETA)	PE	<input checked="" type="checkbox"/>
1E12	(TERA)	T	<input checked="" type="checkbox"/>
1E9	(GIGA)	G	<input checked="" type="checkbox"/>
1E6	(MEGA)	MA*	<input checked="" type="checkbox"/>
1E3	(KILO)	K	<input checked="" type="checkbox"/>
1E-3	(MILI)	M	<input checked="" type="checkbox"/>
1E-6	(MICRO)	U	<input checked="" type="checkbox"/>
1E-9	(NANO)	N	<input checked="" type="checkbox"/>
1E-12	(PICO)	P	<input checked="" type="checkbox"/>
1E-15	(FEMTO)	F	<input checked="" type="checkbox"/>
1E-18	(ATTO)	A	<input checked="" type="checkbox"/>
*注：由于本仪器在命令及参数中不区分大小写，因此这里与通用的符号定义有所区别。			

表 8-1 倍率定义及符号

倍率一般要求和单位一起使用，而不能单独存在。但仪器的极限数据、参考数据的单位是依赖于当前仪器的测量功能的，通过总线输入这类数据时，则不需要带单位，倍率(ma, k, m, u, n, p)也可以直接使用。如下表：

命令类别	可用命令	例子
偏差参考值	FUNC:DEV1:REF FUNC:DEV2:REF	:REF 100p---若测量功能是 Cp-D，主参数偏差参考是 100pF
负载校正标准数据	CORR:SPOTn:LOAD:STAN	:STAN 0.1k, -12---若校正参数是 R-X，标准数据是 100Ω, -12Ω
列表扫描极限数据	LIST:BANDn	:BAND1 A, 100u, 110u---若测量功能是 L-Q，则主参数下限 100μH，上限 110μH
比较器极限数据	COMP:TOL:NOM COMP:TOL:BINn COMP:TOL:SLIM	:NOM 100m---若测量功能是 Cs-Rs，且参数置换，则 Rs 标称值是 100mΩ

表 8-2 不需要单位但可用倍率的数据命令

其它可以带单位的数据命令如下表：

单位及倍率	可用命令
Hz, kHz, mHz *	FREQ LIST:FREQ CORR:SPOTn:FREQ
V, mV	VOLT VOLT:LEV LIST:VOLT
A, mA, uA	LIST:BIAS
s, ms	TRIG:DElay
*注：对 TH2817A，频率数据及单位只能用固定组合，参见 FREQ 子系统命令。	

表 8-3 可使用单位及单位倍率的命令

另外，量程和源内阻还可以用 OHM 单位，但数据及单位只能用固定的组合，参见 VOLT 及 FUNC 系统命令。

8.2 符号约定与定义

1. 命令中所用到的语法符号：

- ： 冒号是命令的层次，表示进入命令的下一层
- ； 分号表示开始多重命令
- * 星号后的命令是公用命令
- ? 问号表示查询
- ， 逗号是多参数的分隔符
- 空格是命令和参数的分隔符
- “ ” 引号内是被原样引用的内容，命令分析程序不对其做任何加工

2. 在后面的命令解释中，将可能使用到以下符号：

NR1 : 整数，例如：123

NR2 : 定点数，例如：12.3

NR3 : 浮点数，例如：12.3E+5

NL : 换行符，整数 10，是字符串输入输出的结束符

^END: IEEE-488 总线的 EOI (结束) 信号

< > 尖括号包含的字符表示程序代码参数。

[] 方括号表示包含的项目是可选的。方括号加上星号(例如，[, <value>]*)表示重复包含的项目(<value>)直到最大数。

{ } 当大括号包含几个项目时，表示只能从中选择一个项目。

8.3 命令参考

仪器支持如下子系统命令：

- DISPlay ●FREQuency ●VOLTage ●FUNctIon
- LIST ●APERture ●TRIGger ●FETCh?
- ABORT ●CORRection ●COMParator ●Mass MEMory

仪器支持如下 GPIB 公用命令：

- *RST ●*TRG ●*IDN

在此后的命令叙述里，每一个子系统命令的解释都给出如下内容：

1. 子系统命令名及其概要应用说明
2. 命令树及其层次结构
3. 每一个命令（包括子命令）的全名及其缩写（以大写表示）
4. 子命令的具体描述
5. 命令的语法
6. 符合语法规则的命令例子
7. 查询语法
8. 查询返回内容

8.3.1 DISPlay 子系统命令

DISPlay 子系统命令主要用于设定仪器的显示页面。图 8-2 是 DISPlay 子系统命令的命令树结构。

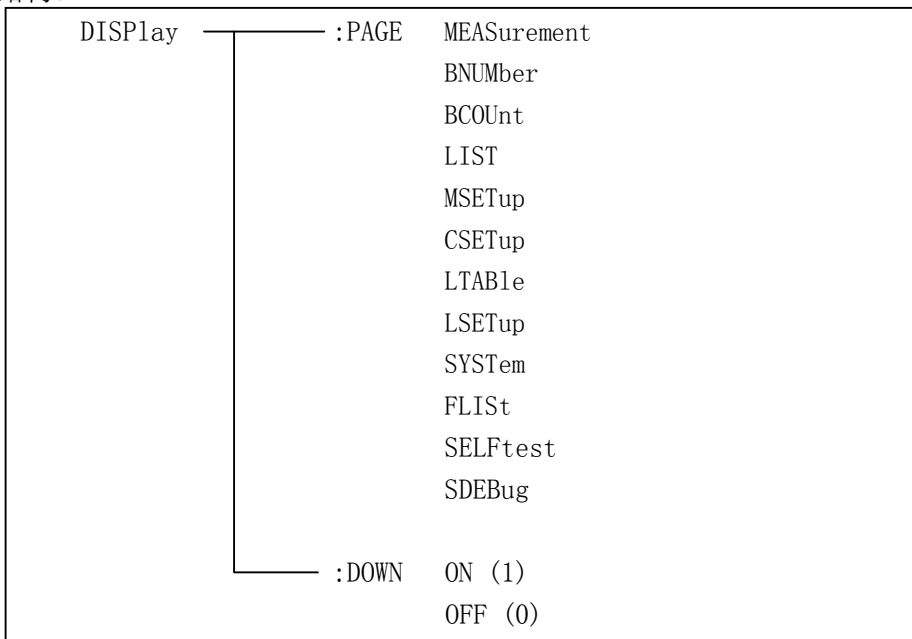


图 8-2 DISPlay 子系统命令树

:PAGE 设定仪器的显示页面，:PAGE? 可以查询当前 LCD 屏上显示的页面。

命令语法：DISPlay:PAGE <page name>

<page name>具体如下：

MEASurement	设定显示页面至：元件测量显示页面 (MEASurement)
BNUMber	设定显示页面至：档号显示页面 (Bin NUMber)
BCOUnt	设定显示页面至：档计数显示页面 (Bin COUnt)
LIST	设定显示页面至：列表扫描显示页面 (LIST sweep)
MSETup	设定显示页面至：测量设置页面 (Meas SETup)
CSETup	设定显示页面至：用户校正页面 (Correction SETup)
LTABle	设定显示页面至：极限列表设置页面 (Limit TABle)
LSETup	设定显示页面至：列表扫描设置页面 (List SETup)
SYSTem	设定显示页面至：系统设置页面 (SYSTem)
FLISt	设定显示页面至：文件列表页面 (File LISt)
SELFtest	设定显示页面至：自检页面 (SELFtest)
SDEBug	设定显示页面至：系统调试页面 (System DEBug)

例如：WrtCmd(“DISP:PAGE MEAS”)，设定显示页面至：元件测量显示页面。

查询语法：DISPlay:PAGE?

查询返回：<page name><NL^END>

<page name>具体如下：

<LcrMeasurement >	表示当前页面为：元件测量显示页面
<BinNumber>	表示当前页面为：档号显示页面
<BinCount>	表示当前页面为：档计数显示页面
<ListSweep>	表示当前页面为：列表扫描显示页面
<MeasSetup>	表示当前页面为：测量设置页面
<UserCorrection>	表示当前页面为：用户校正页面
<LimitTable>	表示当前页面为：极限列表设置页面
<ListSetup>	表示当前页面为：列表扫描设置页面
<SystemConfig>	表示当前页面为：系统设置页面
<FileList>	表示当前页面为：文件列表页面
<SelfTest>	表示当前页面为：自检页面
<SystemDebug>	表示当前页面为：系统调试页面

:DOWN 设定元件测量显示页面测量结果的显示字体，**:DOWN?** 用于返回元件测量显示页面测量结果的显示字体状态。

命令语法：

$$\text{DISPlay:DOWN} \left\{ \begin{array}{l} \text{ON} \\ \text{OFF} \\ 1 \\ 0 \end{array} \right\}$$

这里：

字符 1（整数 49）与 ON 等价，表示以小字符显示。

字符 0（整数 48）与 OFF 等价，表示以大字符显示。

例如：WrtCmd(“DISP:DOWN 1”)，设定元件测量显示页面测量结果以小字符显示。

查询语法：DISPlay:DOWN?

查询返回：<NR1><NL^END>

8.3.2 FREQuency 子系统命令

FREQuency 子系统命令主要用于设定仪器的测试频率，FREQuency? 可以查询当前的测试频率。

命令语法：

$$\text{FREQuency} \left\{ \begin{array}{l} \langle \text{value} \rangle \\ \text{MIN} \\ \text{MAX} \end{array} \right\}$$

具体如下：

$\langle \text{value} \rangle$ 频率参数

对于 TH2817A，设定的频率参数只能为如下固定的几种：

50, 60,	50hz, 60hz,
100, 120, 200, 400, 500,	100hz, 120hz, 200hz, 400hz, 500hz,
1000, 2000, 4000, 5000,	1khz, 2khz, 4khz, 5khz,
10000, 20000, 40000, 50000	10khz, 20khz, 40khz, 50khz,
100000,	100khz

对于 TH2816A，可以是 NR1, NR2, NR3 数据格式或再加 Hz, kHz, maHz 后缀的参数。如果设定的频率不是所支持的，仪器将被设定到最接近的但高于设定值的频率上（TH2816A 支持约一万二千个频率）。

MIN	设定至仪器支持的最小测量频率
MAX	设定至仪器支持的最大测量频率

例如：WrtCmd(“FREQ 1KHZ”)，设定频率为 1000Hz。

①注意：如果正在执行列表扫描，而扫描项又是频率，则不能对频率进行设置。否则将产生“命令不可执行”（Cannot Executed）的错误信息。

查询语法： FREQuency?

查询返回： TH2817A: $\langle \text{NR1} \rangle \langle \text{NL} \rangle \text{END}$

TH2816A: $\langle \text{NR3} \rangle \langle \text{NL} \rangle \text{END}$

8.3.3 VOLTage 子系统命令

VOLTage 子系统命令主要用于设定仪器的测试电平电压和输出内阻, VOLTage? 可以查询当前的测试电平电压。图 8-3 是 VOLTage 子系统命令树。

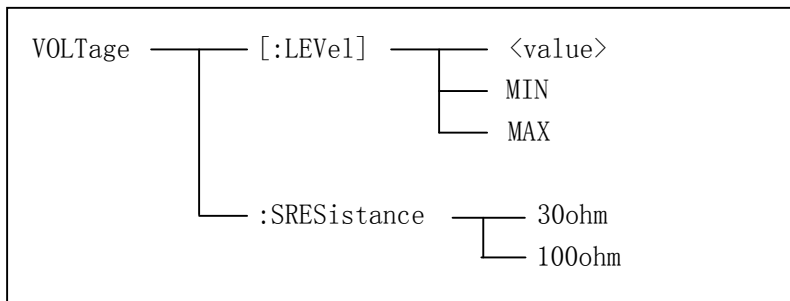


图 8-3 VOLTage 子系统命令树

命令语法:

$$VOLTage[:LEVel] \left\{ \begin{array}{l} \langle value \rangle \\ MIN \\ MAX \end{array} \right\}$$

具体如下:

<value> 可以是 NR1, NR2, NR3 数据格式或再加 V, mV 后缀的参数, 设定的电平应在 10mV-2V 之间。

MIN 设定测量电平电压为 10mV

MAX 设定测量电平电压为 2V

例如: WrtCmd(“VOLT 1V”); 设定电平电压为 1V。

Ⓢ注意: 如果正在执行列表扫描, 而扫描项又是电平, 则不能对电平进行设置。否则将产生“命令不可执行”(Cannot Executed)的错误信息。

查询语法: VOLTage?或 VOLTage:LEVel?

查询返回: <NR3><NL^END>

:SRESistance 用于设定仪器的源内阻 (Source Resistance)

命令语法:

$$VOLTage:SRESistance \left\{ \begin{array}{l} 30ohm \\ 100ohm \end{array} \right\}$$

例如: WrtCmd(“VOLT:SRES 30ohm”), 设定仪器的输出内阻为 30 OHM 源内阻无查询功能。

8.3.4 FUNCTION 子系统命令

FUNCTION 子系统命令主要用于设定测量参数，量程，监视器开关，和偏差显示的模式选择、偏差参考值设定等。图 8-4 是 FUNCTION 子系统命令树。

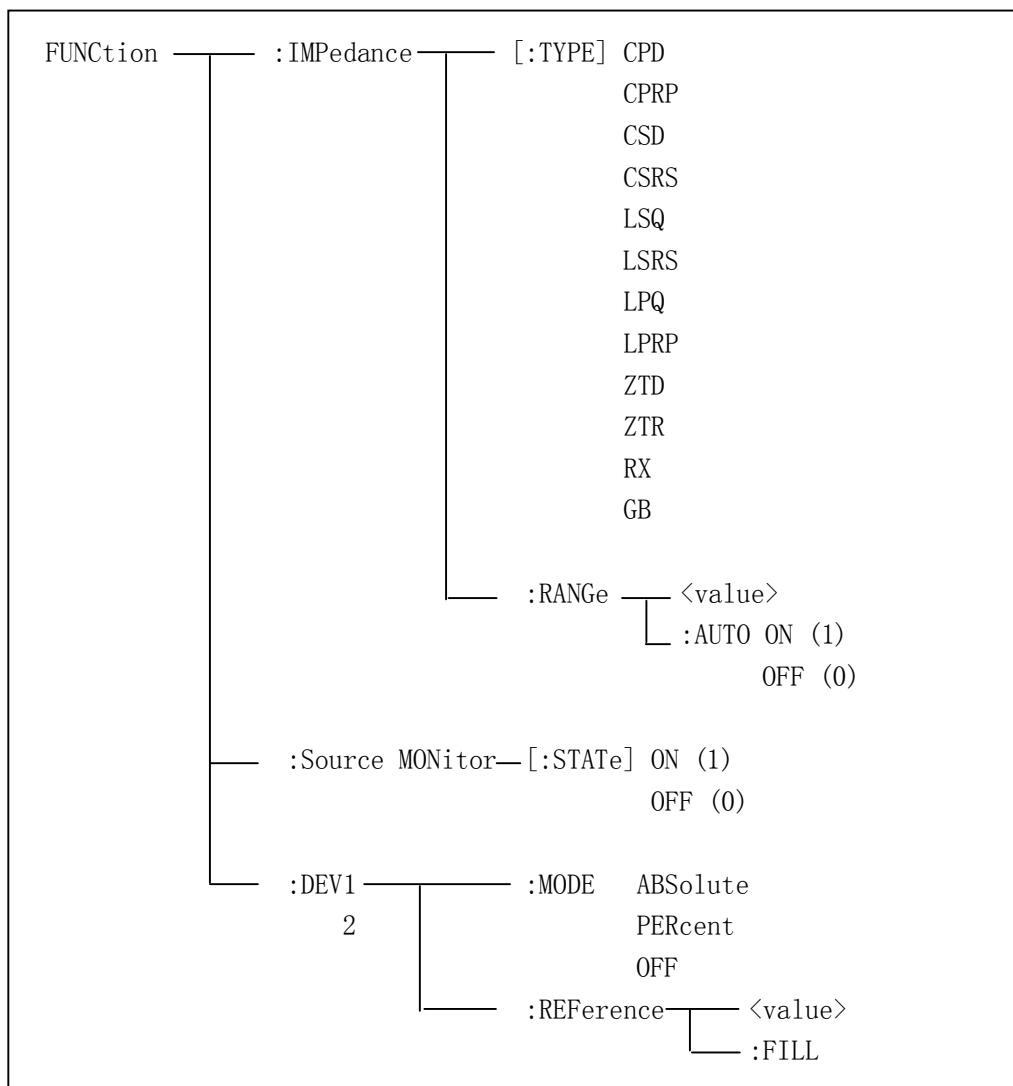


图 8-4 FUNCTION 子系统命令树

:IMPedance 用于设定仪器的测量参数，:IMPedance? 查询当前的测量参数。

命令语法: FUNCTION:IMPedance <function>

<function>具体如下:

CPD	设定测量参数为 Cp-D	LPQ	设定测量参数为 Lp-Q
CPRP	设定测量参数为 Cp-Rp	LPRP	设定测量参数为 Lp-Rp
CSD	设定测量参数为 Cs-D	ZTD	设定测量参数为 Z-θ°
CSRS	设定测量参数为 Cs-Rs	RX	设定测量参数为 R-X
LSQ	设定测量参数为 Ls-Q	ZTR	设定测量参数为 Z-θr
LSRS	设定测量参数为 Ls-Rs	GB	设定测量参数为 G-B

例如: WrtCmd(“FUNC:IMP RX”); 用于设定仪器的“功能”参数为 R-X。

查询语法: FUNCtion:IMPedance?

查询返回: <function><NL^END>

:IMPedance:RANGe 用于设定仪器的量程, :IMPedance:RANGe? 查询当前的量程参数。

命令语法: FUNCtion:IMPedance:RANGe <value>

这里, <value>可以是 NR1 数据格式或再加 OHM, KOHM 后缀的参数, 只能用如下几种:

10 30 100 300 1000 3000 10000 30000 100000

或 10ohm 30ohm 100ohm 300ohm 1kohm 3kohm 10kohm 30kohm 100kohm

其它为非法量程设定, 将产生“错误参数”(Error Parameter) 信息。

例如: WrtCmd(“FUNC:IMP:RANG 1KOHM”), 用于设定仪器的量程为 1kOHM。

☛ **提示:** 设定量程后, 量程即进入锁定 (HOLD) 方式, 直至再次改变量程。

查询语法: FUNCtion:IMPedance:RANGe?

查询返回: <value><NL^END>

这里, <value>是:

10 30 100 300 1000 3000 10000 30000 100000

:IMPedance:RANGe:AUTO 用于设定仪器的量程自动选择方式, :IMPedance:RANGe:AUTO? 查询当前的量程状态。

命令语法:

$$\text{FUNCtion:IMPedance:RANGe:AUTO} \left\{ \begin{array}{l} \text{ON} \\ \text{OFF} \\ 1 \\ 0 \end{array} \right\}$$

这里:

字符 1 (整数 49) 与 ON 等价

字符 0 (整数 48) 与 OFF 等价

例如: WrtCmd(“FUNC:IMP:RANG:AUTO ON”); 用于设定仪器的量程为自动。

查询语法: FUNCtion:IMPedance:RANGe:AUTO?

查询返回: <NR1><NL^END>

:Source MONitor 用于设定仪器的电压电流监视开关, :Source MONitor? 可以查询当前的电压电流监视开关状态。

命令语法:

$$\text{FUNCtion:SMONitor[:STATe]} \left\{ \begin{array}{l} \text{ON} \\ \text{OFF} \\ 1 \\ 0 \end{array} \right\}$$

这里：

字符 1（整数 49）与 ON 等价

字符 0（整数 48）与 OFF 等价

例如：WrtCmd(“FUNC:SMON ON”)，用于设定仪器的电压电流监视开关“开”。

查询语法：FUNCtion:SMONitor?

查询返回：<NR1><NL^END>

:DEV<n>:MODE 用于设定仪器的偏差测量模式，:DEV<n>:MODE? 用于返回仪器的偏差测量模式参数。

命令语法：

$$\text{FUNCtion:DEV<n>:MODE} \left\{ \begin{array}{l} \text{ABSolute} \\ \text{PERCent} \\ \text{OFF} \end{array} \right\}$$

这里：

ABSolute 表示绝对值偏差显示

PERCent 表示百分比偏差显示

OFF 表示实际测量值直接显示

<n>是：

字符 1(整数 49) 设定主参数的偏差模式

字符 2(整数 50) 设定副参数的偏差模式

例如：WrtCmd(“FUNC:DEV1:MODE ABS”)，设定主参数为绝对值偏差模式。

查询语法：FUNCtion:DEV<n>:MODE?

查询返回：

$$\left\{ \begin{array}{l} \text{ABS} \\ \text{PER} \\ \text{OFF} \end{array} \right\} \langle \text{NL}^{\wedge} \text{END} \rangle$$

:DEV<n>:REFeRence 用于设定仪器的偏差参考值，:DEV<n>:REFeRence? 可以查询当前的偏差标称值。

命令语法：FUNCtion:DEV<n>:REFeRence<value>

这里：

<value>可以是 NR1, NR2, NR3 数据格式或再加 ma, k, m, μ , n, p 后缀的参数。

<n>是：

字符 1(整数 49) 设定主参数的偏差参考值

字符 2(整数 50) 设定副参数的偏差参考值

例如：WrtCmd(“FUNC:DEV1:REF 10”)

①注意：<value>不必使用单位，单位由当前仪器的测量功能决定，参见表 8-2 的说明。

查询语法: FUNCtion:DEV<n>:REFerence?

查询返回: <NR3><NL^END>

:DEV<n>:REFerence:FILL 用于设定仪器的偏差参考值,它控制仪器产生一次测量,然后把主副参数结果复制成偏差参考值。

命令语法: FUNCtion:DEV<n>:REFerence:FILL

这里:

<n>是: 字符 1(整数 49)或字符 2(整数 50)分别设定主参数和副参数的偏差参考值

例如: WrtCmd(“FUNC:DEV1:REF:FILL”)

仪器将产生一次测量,测量结果的主参数作为主参数的偏差参考值。

8.3.5 LIST 子系统命令

LIST 子系统命令主要用于设定列表扫描测量功能，扫描点的设定，扫描模式的设定，扫描比较极限的设定。图 8-5 是 LIST 子系统命令树。

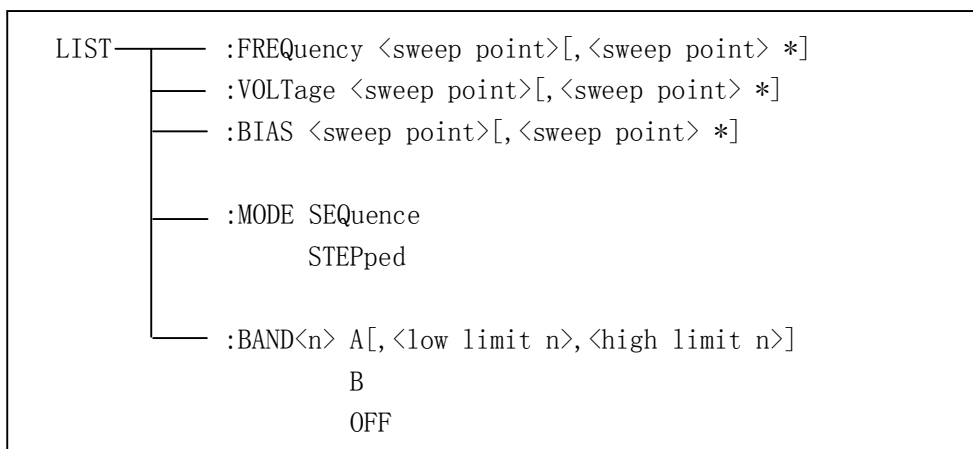


图 8-5 LIST 子系统命令树

:FREQUENCY 用于清除原来的列表扫描并设置扫描项为频率和频率扫描数据。:FREQUENCY? 查询当前各频率扫描点频率。

命令语法: LIST:FREQUENCY <value> [, <value> *]

这里: <value>为扫描频率的设置值, 参见 8.3.2 FREQ 子系统命令。

☞ **提示:** *部分表示可重复进行从而设置多点频率, 本仪器最多可设 4 个扫描点。

例如: WrtCmd(“LIST:FREQ 100, 500Hz, 1kHz, 10000”)

设扫描点 1 为 100Hz;

设扫描点 2 为 500Hz;

设扫描点 3 为 1kHz;

设扫描点 4 为 10kHz。

查询语法: LIST:FREQUENCY?

查询返回: TH2817A: <NR1>[, <NR1> *]<NL^END>

TH2816A: <NR3>[, <NR3> *]<NL^END>

Ⓢ **注意:** 如果列表中某项未设定数据, 则返回值是“9.9E37”; 如果扫描参数项不是频率, 返回结果为错误信息“Data corrupt”(数据混乱)。

:VOLTage 用于清除原来的列表扫描并设定扫描项为电平和电平扫描数据。:VOLTage? 查询当前仪器列表各扫描点测试电平。

命令语法: LIST:VOLTage <value>[, <value> *]

这里:

<value> 为 NR1, NR2 或 NR3 数据格式或再加 mV, V 后缀的参数。

☞ **提示:** *部分表示可重复进行从而设置多点电平, 本仪器最多可设 4 个扫描点。

例如: WrtCmd(“LIST:VOLT 1.5”) 设定扫描点 1 为 1.5V 电平

WrtCmd(“LIST:VOLT 1E-2, 2E-2, 3E-2, 4E-2”)

分别设定扫描点 1, 2, 3, 4 电平为 10mV, 20mV, 30mV, 40mV

查询语法: LIST:VOLTage?

查询返回: <NR3>[, <NR3> *]<NL^END>

①注意: 如果列表中某项未设定数据, 则返回值是“9.9E37”; 如果扫描参数项不是电平, 返回结果为错误信息“Data corrupt”(数据混乱)。

:BIAS 用于清除原来的列表扫描并设定扫描项为偏流和偏流扫描数据。:BIAS? 查询当前仪器各扫描点直流偏置电流。

命令语法: LIST:BIAS <value>[, <value> *]

这里: <value> 为 NR1, NR2 或 NR3 数据格式或再加 A, mA, uA 后缀的参数, 可设定的最大电流为 10A。

☞提示: *部分表示可重复进行从而设置多点电平, 本仪器最多可设 4 个扫描点。

例如: WrtCmd(“LIST:BIAS 100MA”) 设扫描点 1 的直流偏置电流为 100mA

WrtCmd(“LIST:BIAS 1E-2, 2E-2, 3E-2, 4E-2”)

分别设扫描点 1, 2, 3, 4 的直流偏置电流为 10mA, 20mA, 30mA, 40mA

查询语法: LIST:BIAS?

查询返回: <NR3>[, <NR3> *]<NL^END>

①注意: 如果列表中某项未设定数据, 则返回值是“9.9E37”; 如果扫描参数项不是偏流, 返回结果为错误信息“Data corrupt”(数据混乱)。

☞提示: 本仪器未提供内偏置直流电流源, 仪器可以和外部电感偏流源(如 TH1773, 提供 0-10A 直流电流, 需另购)配套使用。

:MODE 用于设定仪器列表扫描模式。:MODE? 用以查询当前仪器列表扫描模式。

命令语法:

$$\text{LIST:MODE} \left\{ \begin{array}{l} \text{SEQ} \\ \text{STEP} \end{array} \right.$$

这里:

SEQ 连续模式

STEP 单步模式

例如: WrtCmd(“LIST:MODE SEQ”), 设定列表扫描模式为连续模式。

查询语法: LIST: MODE?

查询返回: $\left\{ \begin{array}{l} \text{SEQ} \\ \text{STEP} \end{array} \right\} \text{<NL^END>}$

:BAND<n>用于设定仪器列表扫描点上的极限数据。**:BAND<n>?** 查询当前的极限数据。

命令语法: LIST:BAND<n><parameter>[,<low limit n>,<high limit n>]

这里:

<n> 1 到 4 (NR1 格式): 第 n 个扫描点

<parameter>: A 用测量结果的主参数与上下限进行比较

B 用测量结果的副参数与上下限进行比较

OFF 不进行比较

<low limit n> NR1, NR2 或 NR3 数据格式或再加 ma, k, m, μ , n, p 后缀的参数。表示第 n 个扫描点的下限数据

<high limit n> NR1, NR2 或 NR3 数据格式或再加 ma, k, m, μ , n, p 后缀的参数。表示第 n 个扫描点的上限数据

例如: WrtCmd(“LIST:BAND1 A, 10, 20”)

WrtCmd(“LIST:BAND3 OFF”)

①注意: 极限数据不必使用单位, 单位由当前仪器的测量功能决定, 参见表 8-2 的说明。

①注意: 如果测量结果是以百分比偏差显示的, 则设定的极限数据也是百分比数据!

查询语法: LIST:BAND<n>?

查询返回: <parameter>,<low limit n>,<high limit n>

☛提示: 如果查询返回的数据是“9.9E37”, 表示未设置数据或无实际意义。

8.3.6 APERTure 子系统命令

APERTure 子系统命令主要用于设定测量的速度，测量中使用的平均次数。APERTure? 查询当前的测量速度，测量中使用的平均次数。

命令语法：

$$\text{APERTure} \left\{ \begin{array}{l} \text{SHORT 或 FAST} \\ \text{MEDIum} \\ \text{LONG 或 SLOW} \end{array} \right\} [, \langle \text{value} \rangle]$$

这里：

SHORT 或 FAST: 快速，约 25 次/秒

MEDIum: 中速，约 10 次/秒

LONG 或 SLOW: 慢速，约 2 次/秒

$\langle \text{value} \rangle$ 1 至 256 (NR1) 平均次数。

例如：WrtCmd(“APER MED, 5”)

查询语法：APERTure?

查询返回：

$$\left\{ \begin{array}{l} \text{FAST} \\ \text{MED} \\ \text{SLOW} \end{array} \right\}, \langle \text{NR1} \rangle \langle \text{NL} \hat{\text{END}} \rangle$$

8.3.7 TRIGger 子系统命令

TRIGger 子系统命令用于设定仪器的触发模式，触发后的延时，和触发一次测量或列表扫描测量。图 8-6 是 TRIGger 子系统命令树。

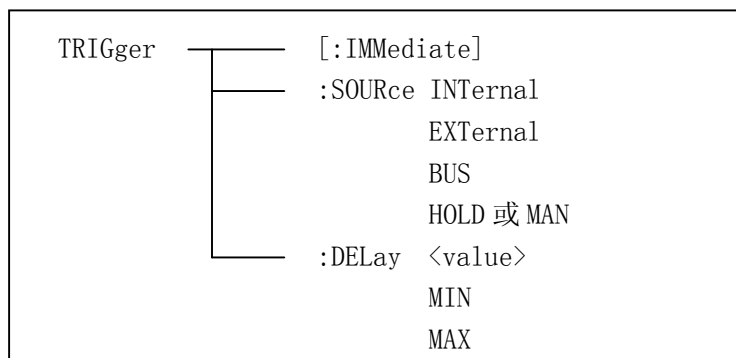


图 8-6 TRIGger 子系统命令树

:IMMediate 用于仪器触发一次测量或一次列表扫描测量。

命令语法: TRIGger[:IMMediate]

例如: WrtCmd(“TRIG”)

①注意: 该命令只在测量页面(元件测量显示页面, 档号显示页面, 档计数页面和列表扫描显示页面)有效。在其他页面上该命令将被忽略。

:SOURce 用于设定仪器的触发模式, :SOURce? 查询当前的触发模式。

命令语法:

$$\text{TRIGger:SOURce} \left\{ \begin{array}{l} \text{INTernal} \\ \text{EXTernal} \\ \text{BUS} \\ \text{HOLD 或 MAN} \end{array} \right\}$$

这里:

INTernal 被仪器自动触发, 是仪器的默认设置。

EXTernal 被 HANDLER 接口触发。

BUS 被 RS232 接口或 GPIB 接口触发。

HOLD 或 MAN 在面板按 **TRIGGER** 键触发, 但按键在远程控制时失效, 因此实际无法触发。

例如: WrtCmd(“TRIG:SOUR BUS”), 设定为总线触发。

查询语法: TRIGger:SOURce?

查询返回:

$$\left\{ \begin{array}{l} \text{INT} \\ \text{EXT} \\ \text{BUS} \\ \text{HOLD} \end{array} \right\} \langle \text{NL}^{\wedge} \text{END} \rangle$$

:DElay 命令用于设定仪器触发后的延时时间，:DElay? 查询当前的延时时间。

命令语法：

$$\text{TRIGger:DElay} \left\{ \begin{array}{l} \langle \text{value} \rangle \\ \text{MIN} \\ \text{MAX} \end{array} \right\}$$

具体如下：

<value> 可以是 NR1, NR2, NR3 数据格式或再加 m, ms 后缀的参数，以 1ms 为分辨率的 0—60 秒时间。

MIN 设定延时参数为 0 秒。

MAX 设定延时参数为 60 秒。

例如：WrtCmd(“TRIG:DEL 5S”)，设定延时参数为 5 秒。

WrtCmd(“TRIG:DEL MIN”)，设定延时参数为 0 秒。

查询语法：TRIGger:DElay?

查询返回：<NR3><NL^END>

8.3.8 FETCh?子系统命令

FETCh?子系统命令用于仪器被触发测量后输出测量结果。图 8-7 是 FETCh? 子系统命令树。

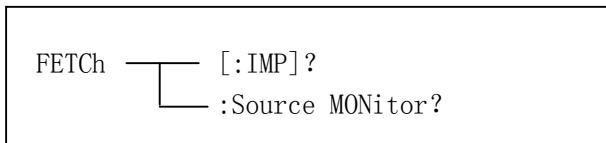


图 8-7 FETCh? 子系统命令树

[:IMP]?命令用于输出仪器最近一次测量的结果。

查询语法: FETCh[:IMP]?

FETCh[:IMP]? 命令使仪器将测量结果复制到输出缓冲区。在 GPIB 总线上, 仪器处于讲者状态时, 缓冲区数据被输出; 在 RS232C 总线上, 只要输出缓冲区有数据, 总是被立即输出。

例如: WrtCmd(“TRIG:SOUR BUS”)

WrtCmd(“TRIG”)

WrtCmd(“FETC?”)

查询结果的输出详见第七章“数据格式”一节。

提示: 如果测量结果已被取走, 而仪器尚未开始新的测量或正在测量中, 则 FETC? 命令将在新的测量或当前测量结束后才会有效。

注意: FETC? 命令仅在 4 个测量页面(元件测量显示页面, 档号显示页面, 档计数页面和列表扫描显示页面)有效; 在非测量页面, 查询返回的结果是“9.9E37, 9.9E37”。

注意: 在列表扫描显示页面, 如果扫描方式是“STEP”, 则每一个 FETC? 对应于每一步扫描结果; 如果扫描方式是“SEQ”, 则一个 FETC? 对应于一次扫描的全部结果, 参见 7.3.2 数据格式 2; 如果未设定列表扫描数据, 查询结果是“9.9E37, 9.9E37”。

:Source MONitor? 命令输出最近一次测量的电压电流监视结果。

查询语法: FETCh:SMONitor?

查询返回: <NR3, NR3><NL^END>

提示: 监视结果的输出并不检查数据是否被读取过, 它总是将最近结果复制到输出缓冲区。

注意: 电压电流监视结果查询仅在 4 个测量页面且已打开电压电流监视时有效, 否则返回“9.9E37, 9.9E37”。

8.3.9 ABORt 子系统命令

ABORt?子系统命令用于放弃仪器当前正在进行的一次测量。

命令语法: ABORt

例如: WrtCmd(“ABOR”)

8.3.10 CORRection 子系统命令

CORRection 子系统命令用于设定用户校正参数，包括开路，短路，负载校正的设定。图 8-8 是 CORRection 子系统命令树。

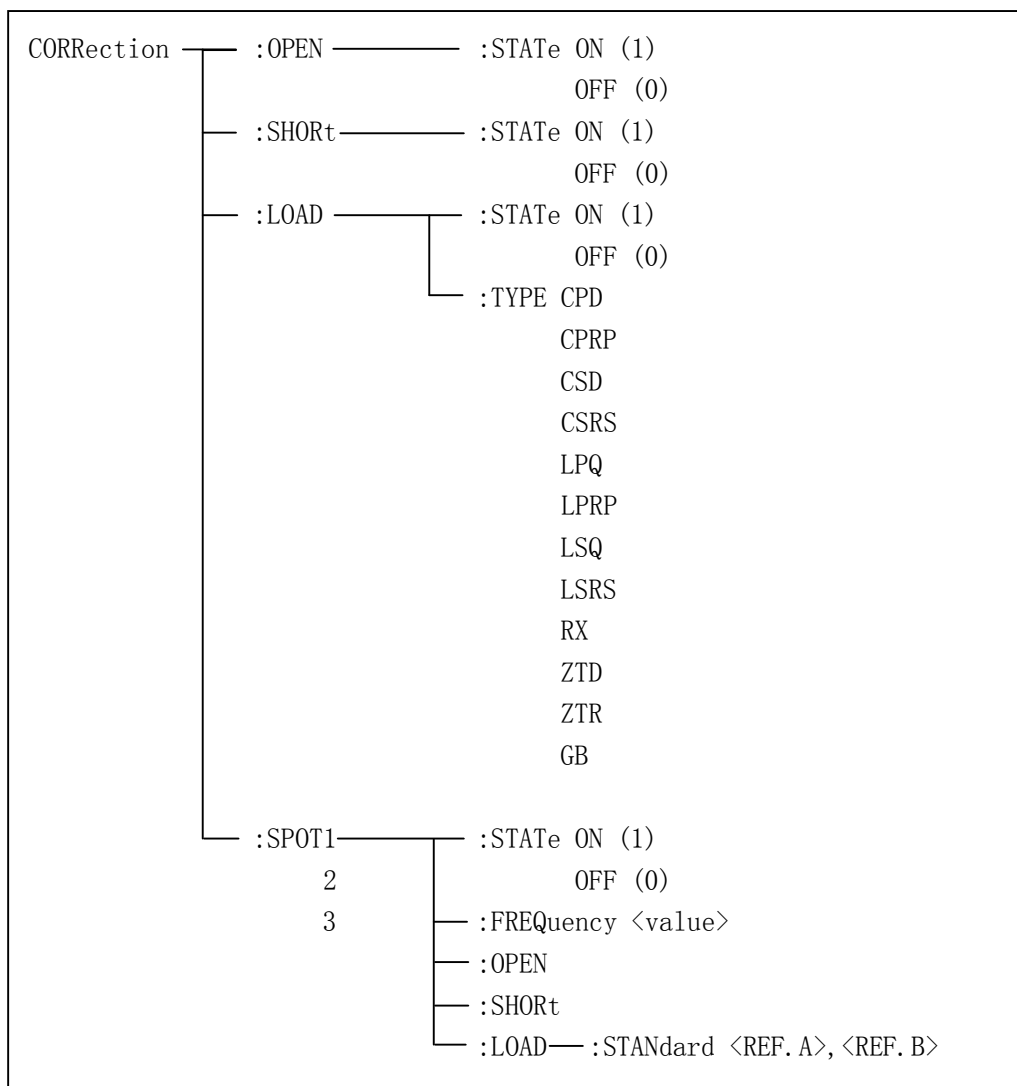


图 8-8 CORRection 子系统命令树

:OPEN 命令启动扫频开路清零。

命令语法: CORRection:OPEN

例如: WrtCmd(“CORR:OPEN”)

①注意: 仪器在执行诸如开路、短路清零等需较长时间才能完成的总线命令时，主机应等待仪器命令执行完毕后再发送下一命令。在 GPIB 总线上，仪器通过锁定 RFD 可达到在命令完成之前占有总线的目的，但在 RS232C 总线上，在当前命令完成之前，主机发送的下一命令的首字符将可能被仪器忽略。详情参见第七章串行协议。

:OPEN:STATe 用于设定仪器的开路校正功能，**:OPEN:STATe?** 查询当前仪器的开路校正功能状态。

命令语法:

$$\text{CORRection:OPEN:STATe} \left\{ \begin{array}{l} \text{ON} \\ \text{OFF} \\ 1 \\ 0 \end{array} \right\}$$

这里:

1 (整数 49) 允许开路校正, 等价 ON

0 (整数 48) 禁止开路校正, 等价 OFF

例如: WrtCmd(“CORR:OPEN:STAT ON”)

查询语法: CORRection:OPEN:STATe?

查询返回: <NR1><NL^END>

:SHORT 命令启动扫频短路清零。

命令语法: CORRection:SHORT

例如: WrtCmd(“CORR:SHOR”)

:SHORT:STATe 用于设定仪器短路校正功能，**:SHORT:STATe?** 查询当前的仪器的短路校正状态。

命令语法:

$$\text{CORRection:SHORT:STATe} \left\{ \begin{array}{l} \text{ON} \\ \text{OFF} \\ 1 \\ 0 \end{array} \right\}$$

这里:

1 (整数 49) 允许短路校正, 等价 ON

0 (整数 48) 禁止短路校正, 等价 OFF

例如: WrtCmd(“CORR:SHOR:STAT ON”)

查询语法: CORRection:SHORT:STATe?

查询返回: <NR1><NL^END>

:LOAD:STATe 用于设定仪器负载校正功能，**:LOAD:STATe?** 查询当前的负载校正功能状态。

命令语法:

$$\text{CORRection:LOAD:STATe} \left\{ \begin{array}{l} \text{ON} \\ \text{OFF} \\ 1 \\ 0 \end{array} \right\}$$

这里:

- 1 (整数 49) 允许负载校正, 等价 ON
- 0 (整数 48) 禁止负载校正, 等价 OFF

例如: WrtCmd(“CORR:LOAD:STAT ON”)

查询语法: CORRection:LOAD:STATe?

查询返回: <NR1><NL^END>

:LOAD:TYPE 用于设定仪器负载校正的参数类型, :LOAD:TYPE? 查询当前负载校正的参数类型。

命令语法: CORRection:LOAD:TYPE <function>

<function>具体如下:

CPD	设定校正参数为 Cp-D	LPQ	设定校正参数为 Lp-Q
CPRP	设定校正参数为 Cp-Rp	LPRP	设定校正参数为 Lp-Rp
CSD	设定校正参数为 Cs-D	ZTD	设定校正参数为 Z- θ°
CSRS	设定校正参数为 Cs-Rs	RX	设定校正参数为 R-X
LSQ	设定校正参数为 Ls-Q	ZTR	设定校正参数为 Z- θ_r
LSRS	设定校正参数为 Ls-Rs	GB	设定校正参数为 G-B

例如: WrtCmd(“CORR:LOAD:TYPE CPD”)

查询语法: CORRection:LOAD:TYPE?

查询返回: <function><NL^END>

:SPOT<n>:STATe 用于设定点频校正的开关状态, :SPOT<n>:STATe? 查询当前点频校正的状态 (FREQ1、FREQ2 或 FREQ3)。

命令语法:

$$\text{CORRection:SPOT<n>:STATe} \left\{ \begin{array}{l} \text{ON} \\ \text{OFF} \\ 1 \\ 0 \end{array} \right\}$$

这里:

- 1 (整数 49) 等价 ON
- 0 (整数 48) 等价 OFF

<n>:

- 1 校正频率点 1
- 2 校正频率点 2
- 3 校正频率点 3

例如: WrtCmd(“CORR:SPOT1:STAT ON”)

查询语法: CORRection:SPOT<n>:STATe?

查询返回: <NR1><NL^END>

:SPOT<n>:FREQuency 用于设定校正频率点 1, 2, 3 的频率, :SPOT<n>:FREQuency? 查询当前特定频率点的频率。

命令语法: CORRection:SPOT<n>:FREQuency <value>

这里:

<value> 频率参数, 参见 8.3.2 FREQ 子系统命令的详细说明。

<n>

- | | |
|---|---------|
| 1 | 校正频率点 1 |
| 2 | 校正频率点 2 |
| 3 | 校正频率点 3 |

例如: WrtCmd(“CORR:SPOT1:FREQ 2KHZ”), 设置校正频率点 1 为 2KHZ

查询语法: CORRection:SPOT<n>:FREQuency?

查询返回: TH2817A: <frequency><NL^END>

<frequency>如下:

50.0Hz	60.0Hz	100Hz	120Hz
200Hz	400Hz	500Hz	1.0kHz
2.0kHz	4.0kHz	5.0kHz	10kHz
20kHz	40kHz	50kHz	100kHz

TH2816A: <NR3><NL^END>, 即以浮点数返回频率数据。

①注意: 如果频率点的点频校正没打开, 返回值为“OFF”。

:SPOT<n>:OPEN 用于对仪器指定的频率 (FREQ1、FREQ2 和 FREQ3) 执行开路校正。

命令语法: CORRection:SPOT<n>:OPEN

这里:

<n>

- | | |
|---|---------|
| 1 | 校正频率点 1 |
| 2 | 校正频率点 2 |
| 3 | 校正频率点 3 |

例如: WrtCmd(“CORR:SPOT1:OPEN”), 对频率点 1 进行开路校正

:SPOT<n>:SHORt 用于对仪器指定的频率 (FREQ1、FREQ2 和 FREQ3) 执行短路校正。

命令语法: CORRection:SPOT<n>:SHORt

这里:

<n>

- | | |
|---|---------|
| 1 | 校正频率点 1 |
| 2 | 校正频率点 2 |
| 3 | 校正频率点 3 |

例如: WrtCmd(“CORR:SPOT1:SHOR”), 对频率点 1 进行短路校正

:SPOT<n>:LOAD 用于对仪器指定频率点 (FREQ1、FREQ2 和 FREQ3) 执行负载测量, 即对标准器进行测量, 供计算负载校正因子用。

命令语法: CORRection:SPOT<n>:LOAD

这里:

<n>

- | | |
|---|---------|
| 1 | 校正频率点 1 |
| 2 | 校正频率点 2 |
| 3 | 校正频率点 3 |

例如: WrtCmd(“CORR:SPOT1:LOAD”), 对频率点 1 进行负载测量, 并计算负载校正因子。

:SPOT<n>:LOAD:STANdard 用于设定指定校正频率点 (FREQ1、FREQ2 和 FREQ3) 下负载校正的标准参考值。:SPOT<n>:LOAD:STANdard? 查询仪器当前指定频率点负载校正的标准参考量。

本仪器根据标准器的测量值和其标准参考值计算校正因子。

命令语法: CORRection:SPOT<n>:LOAD:STANdard <REF. A>, <REF. B>

这里:

<n>

- | | |
|---|---------|
| 1 | 校正频率点 1 |
| 2 | 校正频率点 2 |
| 3 | 校正频率点 3 |

<REF. A> 标准器的主参数参考值, 可以是 NR1, NR2 或 NR3 的数据格式或再加 ma, k, m, μ , n, p 后缀的参数。

<REF. B> 标准器的副参数参考值, 可以是 NR1, NR2 或 NR3 的数据格式或再加 ma, k, m, μ , n, p 后缀的参数。

例如: WrtCmd(“CORR:SPOT1:LAOD:STAN 100. 7, 0. 0002”)

①注意: <REF. A>及<REF. B>不必使用单位, 单位由当前仪器的校正参数类型决定, 参见表 8-2 的说明。

查询语法: CORRection:SPOT<n>:LOAD:STANdard?

查询返回: <NR3>, <NR3><NL^END>

8.3.11 COMPArator 子系统命令

COMPArator 子系统命令用于设定档比较器参数，包括比较开关的设定，极限列表的设定。

图 8-9 是 COMPArator 子系统命令树。

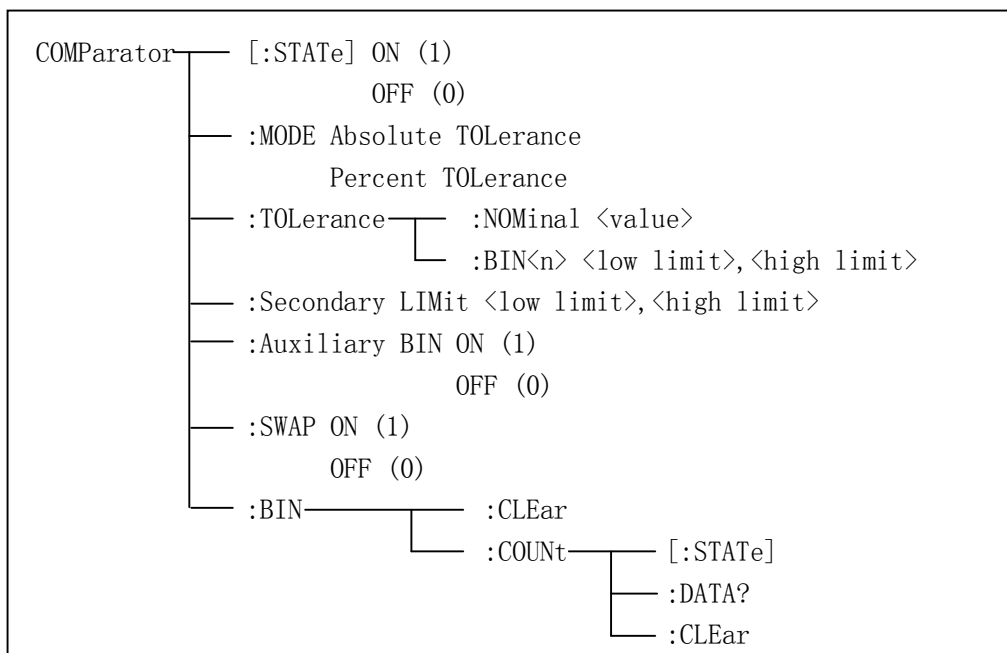


图 8-9 COMPArator 子系统命令树

[:STATe] 用于设定仪器比较功能开启或关闭。[:STATe] 查询当前比较功能状态。

命令语法：

$$\text{COMPArator[:STATe]} \left\{ \begin{array}{l} \text{ON} \\ \text{OFF} \\ 1 \\ 0 \end{array} \right\}$$

这里：

1 (整数 49) 等价 ON

0 (整数 48) 等价 OFF

例如：WrtCmd(“COMP ON”)

查询语法：COMPArator[:STATe]?

查询返回：<NR1><NL^END>

:MODE 用于设定仪器比较功能极限方式，:MODE? 查询当前设定的极限方式。

命令语法：

$$\text{COMPArator:MODE} \left\{ \begin{array}{l} \text{ATOLerance} \\ \text{PTOLerance} \end{array} \right\}$$

这里：

ATOLerance 设置绝对公差方式
PTOLerance 设置百分比公差方式

例如: WrtCmd(“COMP:MODE ATOL”)

查询语法: COMPArator:MODE?

查询返回: $\left\{ \begin{array}{l} \text{ATOL} \\ \text{PTOL} \end{array} \right\} \langle \text{NL}^{\wedge} \text{END} \rangle$

:TOLerance:NOMinal 用于设定比较器的标称量。:TOLerance:NOMinal? 查询当前仪器设定的标称量。

命令语法: COMPArator:TOLerance:NOMinal <value>

这里 <value>为 NR1, NR2 或 NR3 数据格式或再加 ma, k, m, μ , n, p 后缀的参数。

例如: WrtCmd(“COMP:TOL:NOM 100E-12”)

①注意: <value>不必使用单位, 单位由当前仪器的测量功能决定, 参见表 8-2 的说明。

查询语法: COMPArator:TOLerance:NOMinal?

查询返回: <NR3><NL^END>

:TOLerance:BIN<n> 用于设定比较器各档上下限极限数值。:TOLerance:BIN<n>? 查询当前仪器设定各档上下极限数值。

命令语法: COMPArator:TOLerance:BIN<n><low limit>,<high limit>

这里:

<n> 档号, NR1 数据, 1 到 4 (TH2817A) 或 1 到 9 (TH2816A)

<low limit> 档 n 的下限数据, NR1, NR2 或 NR3 格式数据或再加 ma, k, m, μ , n, p 后缀的参数。

<high limit> 档 n 的上限数据, NR1, NR2 或 NR3 格式数据或再加 ma, k, m, μ , n, p 后缀的参数。

例如: WrtCmd(“COMP:TOL:BIN1 -5,5”)

WrtCmd(“COMP:TOL:BIN2 -10,10”)

①注意: 下限数据应小于上限数据, 否则提示警告信息。

①注意: <low limit>及<high limit>不必使用单位, 单位由当前仪器的测量功能决定, 参见表 8-2 的说明。

查询语法: COMPArator:TOLerance:BIN<n>?

查询返回: <low limit>,<high limit><NL^END>

low limit ,high limit 是 NR3 数据格式。

①注意: 如果当前查询的档未设定上下极限数据, 返回“9.9E37,9.9E37”。

:Secondary LIMit 用于设定比较器的副参数上下限数值。:Secondary LIMit? 查询仪器当前副参数上下限数值。

命令语法: COMPArator:SLIMit <low limit>,<high limit>

这里:

<low limit> 副参数的下限数据,为NR1,NR2或NR3格式数据或再加ma,k,m,μ,n,p后级的参数。

<high limit> 副参数的上限数据,为NR1,NR2或NR3格式数据或再加ma,k,m,μ,n,p后级的参数。

例如: WrtCmd(“COMP:SLIM 0.001,0.002”)

①**注意:** 上限应大于下限,否则提示警告信息。

①**注意:** <low limit>及<high limit>不必使用单位,单位由当前仪器的测量功能决定,参见表 8-2 的说明。

查询语法: COMPArator:SLIMit?

查询返回: <NR3>,<NR3><NL^END>

①**注意:** 如果副参数上下极限数据未设定,返回“9.9E37”。

:Auxiliary BIN 用于设定比较器的附属档开关。:Auxiliary BIN? 查询仪器当前附属档开关情况。

命令语法:

$$\text{COMPArator:Auxiliary BIN} \left\{ \begin{array}{l} \text{ON} \\ \text{OFF} \\ 1 \\ 0 \end{array} \right\}$$

这里:

0(整数 48) 等价 OFF

1(整数 49) 等价 ON

例如: WrtCmd(“COMP:ABIN ON”)

查询语法: COMPArator:Auxiliary BIN?

查询返回: <NR1><NL^END>

:SWAP 用于设定是否使用主副参数对换功能,例如:测量参数为 Cp-D,选择 SWAP 模式为 ON,则测量参数变为 D-Cp,此时档极限为 D 的上下限,副参数极限为 Cp 的上下限。:SWAP? 查询当前仪器主副参数对换比较模式情况。

命令语法:

$$\text{COMPArator:SWAP} \left\{ \begin{array}{l} \text{ON} \\ \text{OFF} \\ 1 \\ 0 \end{array} \right\}$$

这里：

0（整数 48） 等价 ON

1（整数 49） 等价 OFF

例如：WrtCmd(“COMP:SWAP ON”)

查询语法：COMParator:SWAP?

查询返回：<NR1><NL^END>

:BIN:CLEAr 用于清除极限列表中设置的各项极限数据。

命令语法：COMParator:BIN:CLEAr

例如：WrtCmd(“COMP:BIN:CLE”)

:BIN:COUNT[:STATe] 用于设定档计数功能开关（ON/OFF），**:BIN:COUNT[:STATe]?** 查询当前仪器档计数开关情况。

命令语法：

$$\text{COMParator:BIN:COUNT[:STATe]} \left\{ \begin{array}{c} \text{ON} \\ \text{OFF} \\ 1 \\ 0 \end{array} \right\}$$

这里：

0（整数 48） 等价 OFF

1（整数 49） 等价 ON

例如：WrtCmd(“COMP:BIN:COUN ON”)

查询语法：COMParator:BIN:COUNT[STATe]?

查询返回：<NR1><NL^END>

:BIN:COUNT:DATA? 查询档计数比较结果。

查询语法：COMParator:BIN:COUNT:DATA?

查询返回：<BIN1 count>,<BIN2 count>...<BINn count>,<AUX BIN count>,
< OUT OF BIN count><NL^END>

这里：

<BIN1-n count> NR1 数据格式，为 1-3 或 1-9 档的计数结果

<AUX BIN count> NR1 数据格式，为附属档的计数结果

<OUT OF BIN count> NR1 数据格式，为不合格档的计数结果

:BIN COUNT:CLEAr 用于清除所有档计数结果。

命令语法：COMParator:BIN:COUNT:CLEAr

例如：WrtCmd(“COMP:BIN:COUN:CLE”)

8.3.12 Mass MEMory 子系统命令

Mass MEMory 子系统命令用于文件的保存与加载。图 8-10 是 Mass MEMory 子系统命令树。



图 8-10 Mass MEMory 子系统命令树

:LOAD:STATe 命令用于加载已保存的文件。

命令语法: MMEMory:LOAD:STATe <value>

这里:

<value> 0 到 11 (NR1) 的文件序号。

例如: WrtCmd(“MMEM:LOAD:STAT 1”)

☛**提示:** 如果加载的文件号不存在, 仪器将显示 “Record Not Exist” 的报警信息。

☛**提示:** 文件中包含了页面信息, 加载后将直接跳转至原保存文件的页面。

:SAVE:STATe 或 STORE:STATe 命令用于保存当前仪器的设置到一个文件。

命令语法: MMEMory:STOR:STATe <value> [, <“filename”>]

这里:

<value> 0 到 11 (NR1) 的文件序号。

<“filename”> 要保存的文件名, 可用 18 个以内的 ASCII 字符表示, **注意要用引号将文件名括起来**。如果未指定文件名, 仪器以缺省的<Unnamed>命名。

例如: WrtCmd(“MMEM:STOR:STAT 1, “#TH2817A*””)

☛**提示:** 总线指定的文件名是被原样引用的, 因此通过总线可以得到一些在仪器面板上不能输入的字符, 如一些特殊符号, 小写字母等。

①**注意:** 本仪器在覆盖已存在的文件记录时并不提示。

8.3.13 公用命令

本仪器目前仅提供以下几种公用命令：

***RST** 命令用于复位仪器。

命令语法：*RST

例如：WrtCmd(“*RST”)

***TRG** 命令用于触发仪器测量，并将测量结果写入输出缓冲器中。即等同于 TRIG+FETCh?命令。

命令语法：*TRG

在非测量页面，触发被忽略，同时仪器返回的测量结果是“9.9E37,9.9E37”。

例如：WrtCmd(“*TRG”)

***IDN?** 命令用于查询仪器信息。

查询语法：*IDN?

查询返回：<product>,<version><NL^END>

这里：

<product> TH2817A Precision LCR Meter

或 TH2816A Precision LCR Meter

<version> 软件版本号

8.4 出错信息

发给仪器的总线命令中，可能包含错误命令或语法，或不正确的参数。本仪器对命令串是边分析边执行，如果遇到错误，则显示出错信息并中止命令分析，因而在一个命令串中，错误之后的内容将被仪器忽略。

以下是总线上常见错误信息表，错误信息将在显示屏上的弹出窗口中显示。

错误信息	说明
Unknow Message!	未知消息，即无法识别的命令。 例如 TRG，应为 TRIG； COMP:NOM 100p，应为 COMP:TOL:NOM 100p。 :DEV:MUDE percent，DEV 应为 DEV1 或 DEV2，“MUDE”拼写错误。
Syntax Error!	语法错误，错写、多写或漏写了语法符号。 例如 TRIG IMM，应写为 TRIG:IMM（IMM 是可选用的触发命令，不是 TRIG 的参数）。
Data Error!	数据错误，数值超限或不支持的数值。 例如 VOLT:LEVEL 2.5V，电平数值超出仪器设定范围。
Error Parameter.	参数错误，无法识别的命令参数。 例如 COMP:TOL:NOM 100pF，标称值设定不需要附单位； FUNC:IMP ZRAD，仪器不支持的测量参数类型。
Error Suffix.	后缀错误，一般是不匹配的单位，倍率等。 例如 FREQ 0.1MHZ，应写为 0.1MAHZ。
Data Too Long!	数据太长，例如数值参数超过 20 个字符，文件名超过 18 个字符。
Cannot Executed!	无法执行，当前状态下无法执行的命令，例如在频率扫描测量时发送的频率命令。
Record Not Exist!	记录不存在，要加载的文件记录并不存在。

总线命令在执行过程中还会出现一些正常的提示信息，这类信息不影响后续命令的继续运行，主要的有：

提示信息	说明
Open Progress..	表示正在开路清零过程中
Short Progress..	表示正在短路清零过程中
Save Progress..	表示正在保存当前设置到一个文件
Query Updated!	在 GPIB 总线上，输出缓冲器的数据尚未读尽，新的查询已产生。
Data Print Fail!	在 GPIB 总线的只讲方式下，数据发送超时（无听者）。
Data Corrupt	数据混乱，是作为查询结果发送到总线上的，不在 LCD 上显示。

第九章 分选接口使用说明

9.1 基本信息

本仪器向用户提供了功能强大的 Handler 接口，该接口主要用于仪器分选结果的输出。当仪器使用于自动元件分选测试系统中时，该接口提供与系统的联络信号和分选结果输出信号。联络信号包括 TRIG（测试启动）、IDX（AD 转换结束）、EOM（全部测量结束）三种信号，分选结果可输出合格档（BIN1-n），附属档（AUX）和不合格档（OUT）。不合格时还有更详尽的主参数偏高（PHI）、主参数偏低（PLO）和副参数不合格（SREJ）信号输出。使用这些信号，仪器可以方便的和系统控制器组成自动测试系统，进行元器件的测试、分选和质量控制，从而提高生产效率。

技术参数

表 9-1 显示了 HANDLER 接口有关技术参数。

<p>输出信号：内置上拉电阻的集电极输出，低电平有效，光电隔离</p> <p>输出判别：</p> <p> 比较功能：合格档，附属档和不合格档信号</p> <p> 列表扫描比较功能：各扫描点的 IN/OUT 和一个扫描周期结束后的 PASS/FAIL 信号</p> <p>IDX： A/D 转换结束</p> <p>EOM：全部测量完成，档比较页不包含显示时间，列表扫描页含显示时间</p> <p>输入信号：光电隔离</p> <p>TRIG：外部触发，脉宽$\geq 1\mu s$，上升沿触发，低电平驱动电流约 5-10mA</p>
--

表 9-1 HANDLER 接口技术参数

9.2 操作说明

这一节介绍一些信息，包括接口信号线及电气特征描述以及使用 Handler 接口所应了解的一些必要点。

9.2.1 信号线定义

HANDLER 接口使用三种信号：比较输出、控制输入及控制输出。比较器功能和列表扫描比较器功能在信号线上具有不同的定义。

9.2.1.1 档比较器功能的信号线

档比较功能信号定义如下：

- 比较输出信号：

/BIN1 - /BIN3 (TH2817A) 或 /BIN1 - /BIN9 (TH2816A), 合格信号
 /AUX, 附属档信号
 /OUT, 不合格档信号
 /PHI, 主参数偏高信号
 /PLO, 主参数偏低信号
 /SREJ, 副参数不合格信号
 以上信号的发生见图 9-1, 并参阅 4.2.8 极限列表设置的有关内容。

- 控制输出信号:
 - /IDX, AD 转换结束信号
 - /EOM, 测量全部结束及比较数据有效信号
- 控制输入信号:
 - /TRIG, 外部触发输入信号

以上信号的引脚分配及简要描述见表 9-2 和图 9-2, 时序图见图 9-3。

☞**提示:** 信号名称前的斜杠“/”表示该信号在低电平时有效。

表 9-2 档比较器功能时 HANDLER 接口的引脚定义一览表(1/2):

引脚号	信号名	描 述
1	/BIN1	档分选判别结果输出。
2	/BIN2	所有信号都是内置上拉电阻的集电极输出, 上拉电源可选择内部+5V 电源 (VCC) 或外部电源 (EXV1)。本仪器出厂默认使用外部上拉电源。内置上拉电阻阻值为 4.7kΩ。 ☞ 提示: /PHI、/PLO、/SREJ 的电气特性和这里相同, 下表不再详述。 Ⓜ 注意: TH2817A 不使用 /BIN4-/BIN9。
3	/BIN3	
4	/BIN4	
5	/BIN5	
6	/BIN6	
7	/BIN7	
8	/BIN8	
9	/BIN9	
10	/OUT	
11	/AUX	
12	/TRIG	
13		当触发方式为外部时 (EXT), 此信号的上升沿触发仪器测量。
14	EXV2	为控制信号 (/TRIG, /IDX, /EOM) 提供的外部电源从此处接入。
15		若使用内部 VCC 电源, 需改变 HANDLER 接口板上的跳线设置。
16	VCC	内部+5V 电源输出。
17		当使用内部电源时, 可使用 VCC 作为外部控制器的电源。
18		⚠ 警告: 外部电路从 VCC 上汲取的电流应小于 100mA!
19	/PHI	因主参数偏高而不合格。 测量结果的主参数比 BIN1-BIN9 的上限数据大 (参见图 9-1)
20	/PLO	因主参数偏低而不合格。 测量结果的主参数比 BIN1-BIN9 的下限数据小 (参见图 9-1)

表 9-2 档比较器功能引脚分配一览表(2/2):

引脚号	信号名	描 述
21	/SREJ	副参数不合格。 测量结果的副参数不在上下限范围内。
22	NC	未使用
23	NC	未使用
24	NC	未使用
25	NC	未使用
26	NC	未使用
27 28	EXV1	为分选结果输出信号(/BIN1-/BIN9, /AUX, /OUT, /PHI, /PLO, /SREJ) 提供的外部直流电源从这里接入。 若要使用内部 VCC 电源, 需改变内部跳线设置。
29	NC	未使用
30	/IDX	A/D 转换结束后/IDX 信号有效。此信号可用于驱动下一元件进入待测位置, 然而, 测量结果要等到/EOM 有效后才有效。(见图 9-3)
31	/EOM	全部测量结束 (End Of Measurement): 当测量数据和比较结果有效时该信号有效, 除列表扫描外, 显示是在 /EOM 有效之后。(见图 9-3)
32 33	COM2	外部电源 EXV2 的参考地。 当控制信号使用内部电源时, 仪器的参考地将与 COM2 相连。
34 35 36	COM1	外部电源 EXV1 的参考地。 当分选输出信号使用内部电源时, 仪器的参考地将与 COM1 相连。

提示: 在表中, “/” 表示信号低电平有效。

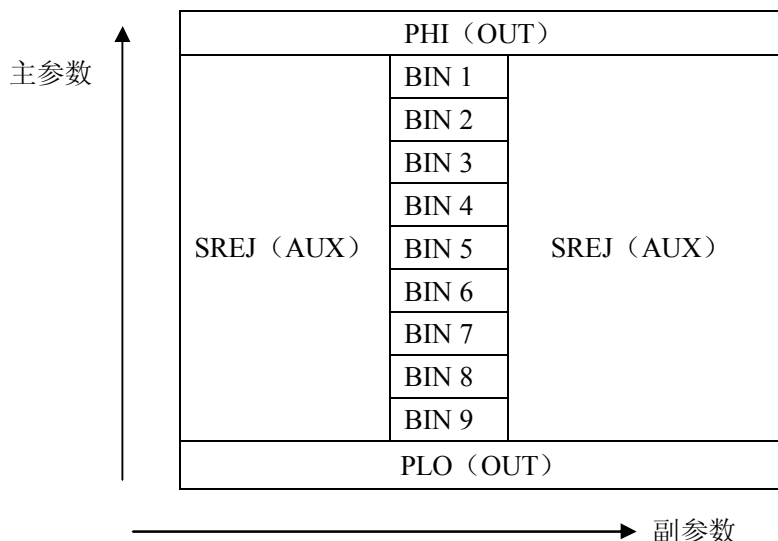


图 9-1 档比较功能/PHI, /PLO, /SREJ 信号区域示例

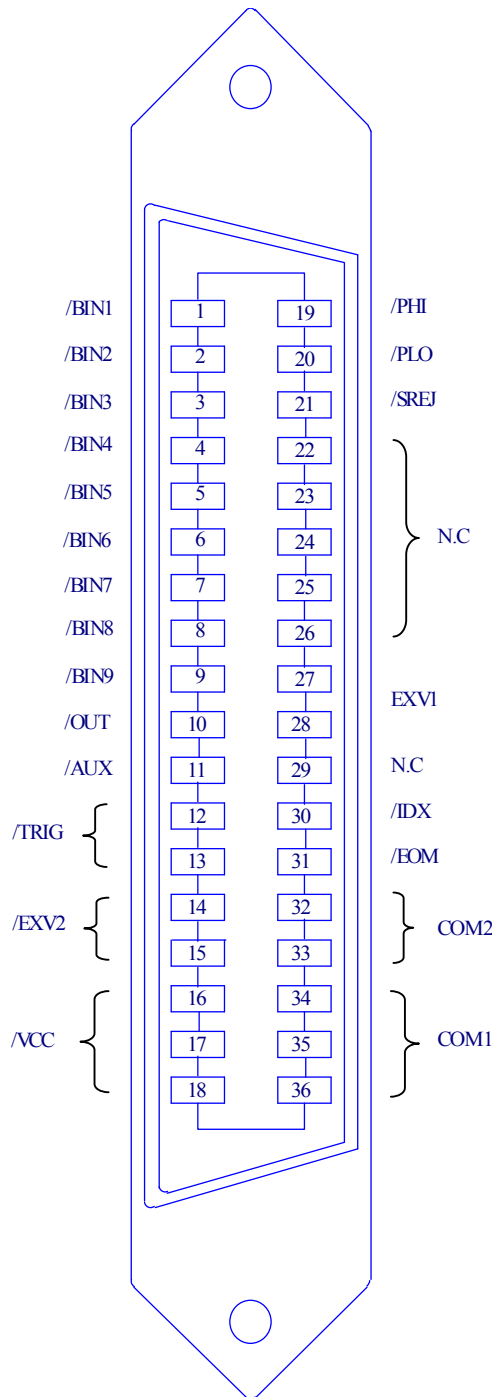


图 9-2 HANDLER 连接接口管脚定义

图 9-2 中，/BIN1 - /BIN9，/OUT，/AUX，/PHI，/PLO 及/SREJ 信号在列表扫描比较功能和档比较功能中不相同，参阅表 9-2 和表 9-3。

注：TH2817A 不使用/BIN4-/BIN9。

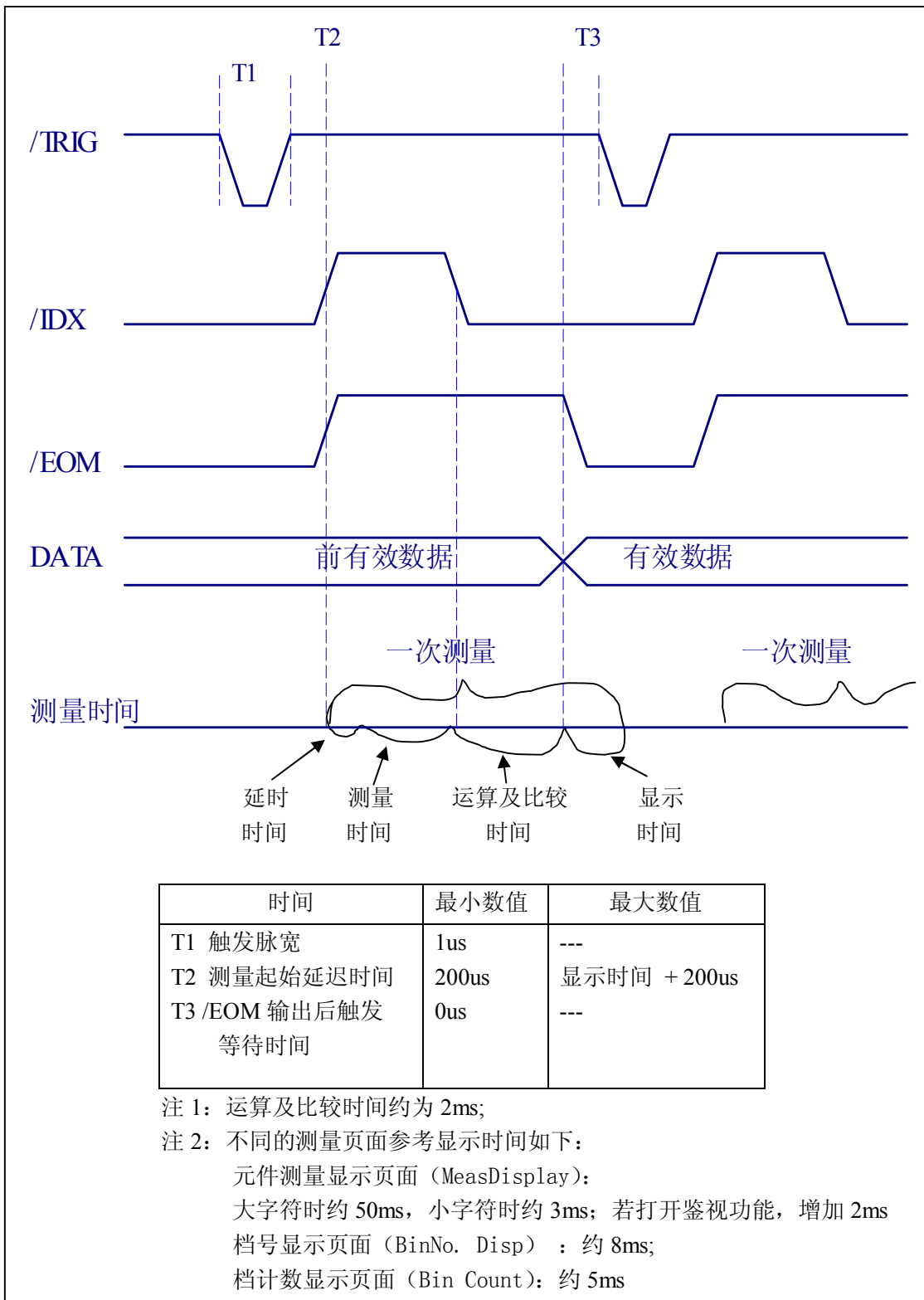


图 9-3 档比较器信号输出时序图

9.2.1.2 列表扫描比较功能的信号线

列表扫描比较器的 HANDLER 口的引脚定义与档比较器功能中的定义有所不同。其使用的信号线及意义如下所示：

- 比较输出信号：
 - /BIN1 - /BIN3 和 /OUT：分别表示各扫描点为 IN/OUT（合格或超限），参见图 9-4。
 - /AUX：表示 PASS/FAIL（通过或不通过），在一个扫描周期中，若发生一次或更多不合格时，输出 FAIL 信号。
 - 当一个扫描周期完成后，这些信号将被输出。
 - 控制输出信号
 - /IDX（AD 转换完成信号）和 /EOM（测量结束信号）和档比较器功能也有所不同。其意义为：
 - 持续扫描模式（SEQ sweep mode）：
 - 一个扫描周期中，当最后一个扫描点的 AD 转换完成时 /IDX 被声明有效。该扫描周期中的所有测量、运算、比较和显示都完成后，/EOM 被声明有效。同时信号被输出。
 - 单步扫描模式（STEP sweep mode）：
 - 每一个扫描点的 AD 转换完成时，/IDX 均被声明有效，测量运算、比较并显示后，/EOM 也被声明有效，但信号要等到一个扫描周期完成后才被输出。
- ☞提示：/PHI、/PLO、/SREJ 在列表扫描中未被使用。

列表扫描比较结果的输出如下图所示，不合格时输出低电平有效信号。

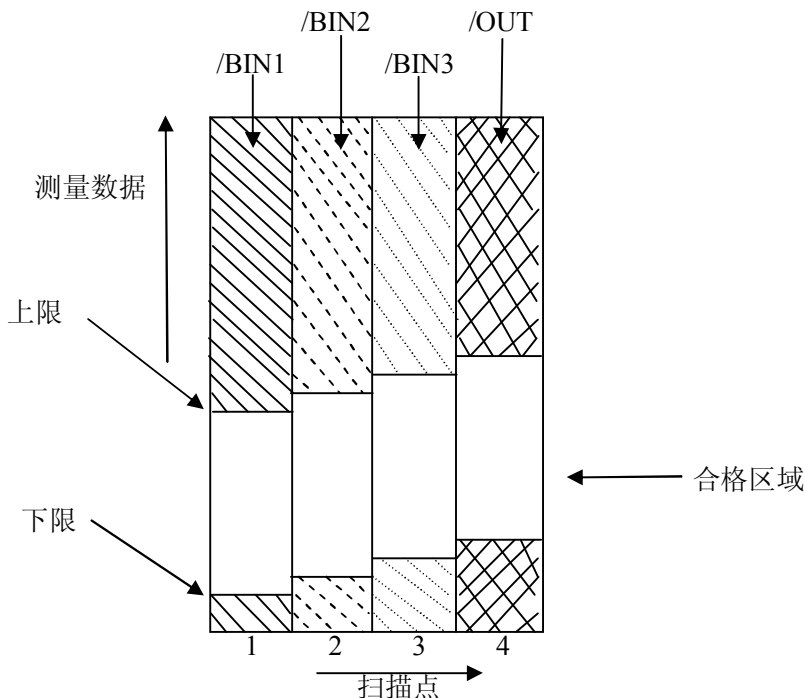


图 9-4 列表扫描的扫描点与比较结果输出信号

列表扫描时 HANDLER 接口信号线的分配和简要描述参见表 9-3，图 9-2 的引脚定义仍然适用。

表 9-3 列表扫描时 HANDLER 接口的引脚定义一览表

管脚号	信号名	描述
1	/BIN1	表示扫描点 1 不合格
2	/BIN2	表示扫描点 2 不合格
3	/BIN3	表示扫描点 3 不合格
4	/BIN4	未使用
5	/BIN5	未使用
6	/BIN6	未使用
7	/BIN7	未使用
8	/BIN8	未使用
9	/BIN9	未使用
10	/OUT	表示扫描点 4 不合格
11	/AUX	一个扫描周期中任一点不合格
12-18		包括/TRIG, EXV2 和 VCC 信号, 定义和档比较器功能相同。参见表 9-2
19-21	N.U	未使用, 处于高电平的无效状态。
22-29		包括 EXV1 信号, 定义和档比较器功能相同。参见表 9-2
30	/IDX	持续扫描模式(SEQ): 一个扫描周期中最后一个扫描点的 AD 转换结束时/IDX 被声明有效。此时可在 UNKNOWN 端连接下一被测件, 但测量结果要到/EOM 有效时才被输出。 单步扫描模式(STEP): 一个扫描周期中每一个扫描点的 AD 转换结束时/IDX 均被声明有效, 说明仪器可以准备进行下一步扫描, 即可以接受下步扫描的触发信号。
31	/EOM	测量结束信号 持续扫描模式 (SEQ): 一个扫描周期中, 当最后一个扫描点测量完成 (包括运算比较和显示) 时, /EOM 被声明有效, 同时比较结果也被输出。(见图 9-5) 单步扫描模式 (STEP): 一个扫描周期中, 每一个扫描点的测量完成后 (包括比较和显示), /EOM 均被声明有效。但比较结果要在最后一个/EOM 信号有效时才被输出。(见图 9-5)
32-36		包括 COM1 和 COM2 信号, 定义与档比较器功能相同。参见表 9-2

提示: 在表中, “/” 表示信号低电平有效。

列表扫描时 HANDLER 接口信号输出时序图：

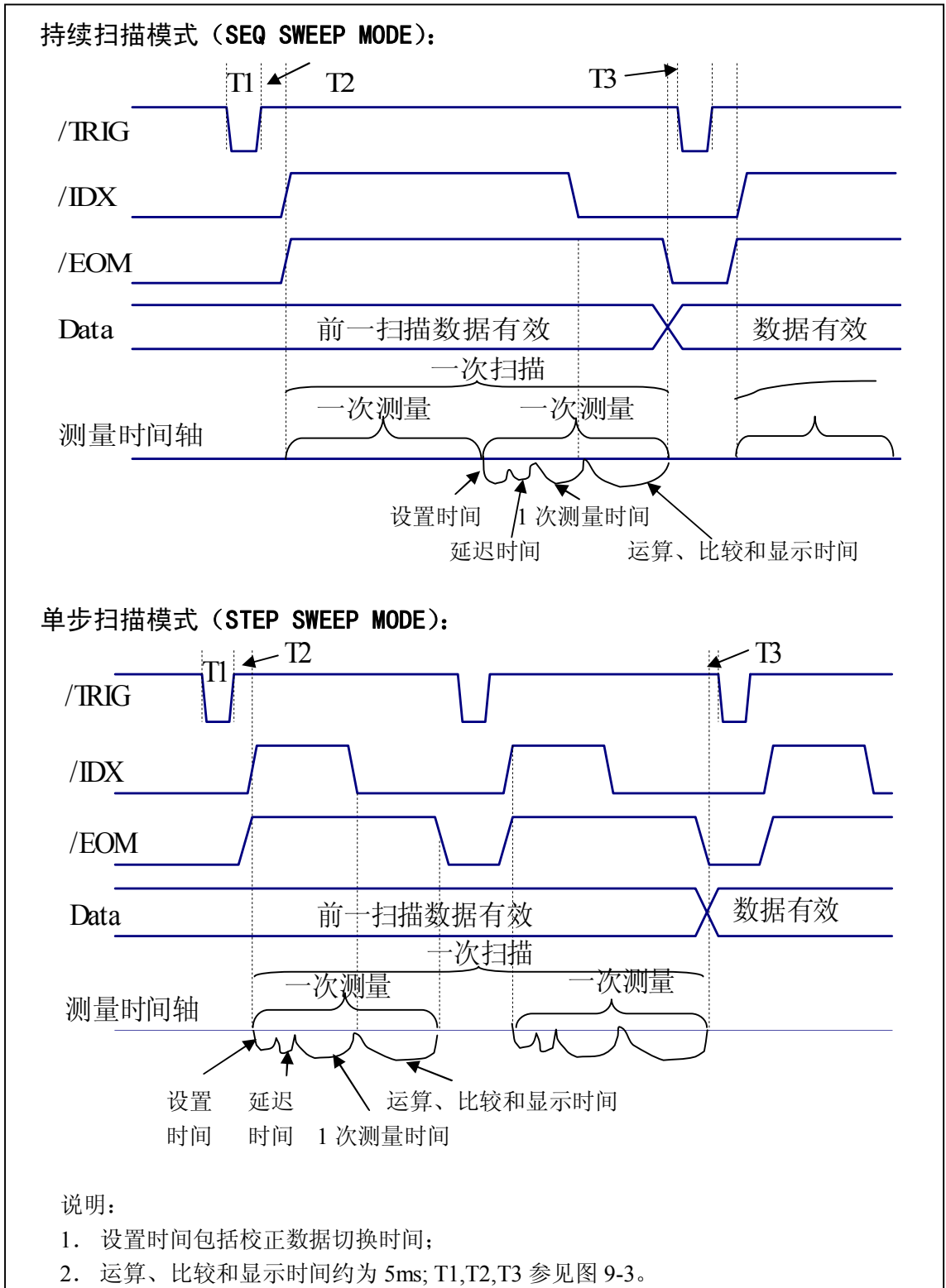


图 9-5 列表扫描信号输出时序图

9.3 电气特征

如前所述，档比较器功能和列表扫描比较功能中一些信号的含义不同。但是，在这两种操作中这些信号的电气特征是相同的，因而下面的描述同样适合于档比较器功能和列表扫描比较功能。

9.3.1 直流隔离输出

每个直流输出信号（管脚 1-11, 19-21, 30, 31）都是光电耦合器隔离的内置上拉电阻的集电极输出。每根信号线上的输出电压由 HANDLER 接口板上的上拉电压设定。上拉电压可以通过设置跳线由内部电源（+5V）提供，或由外部电压（EXV：+5~+24V）提供，参阅 9.4 跳线设置的有关内容。

提示： 仪器出厂的默认跳线设置是使用外部电源。

直流隔离输出的电气特征分为比较结果输出信号（分选输出信号）和控制信号两个类型，参见下表：

输出信号	输出额定电压		最大电流	电路参考地
	低电平	高电平		
分选信号 /BIN1 - /BIN9 /OUT /AUX /PHI /PLO /SREJ	$\leq 0.5V$	+5V~ +24V	6mA	内部上拉电压： 仪器参考地（GND） 外部电压（EXV1）： COM1
控制信号 /IDX /EOM	$\leq 0.5V$	+5V~ +24V	6mA	内部上拉电压： 仪器参考地（GND） 外部电压（EXV2）： COM2

表 9-4 直流隔离输出电气特征

在使用外部电源时，仪器的控制信号和分选信号可以使用不同的电源，其中 EXV1/COM1 是分选输出信号的电源，EXV2/COM2 是控制信号的电源，当然也可以使用同一电源。

更详细了解这些信号的电气特性请参阅图 9-6 和图 9-7。

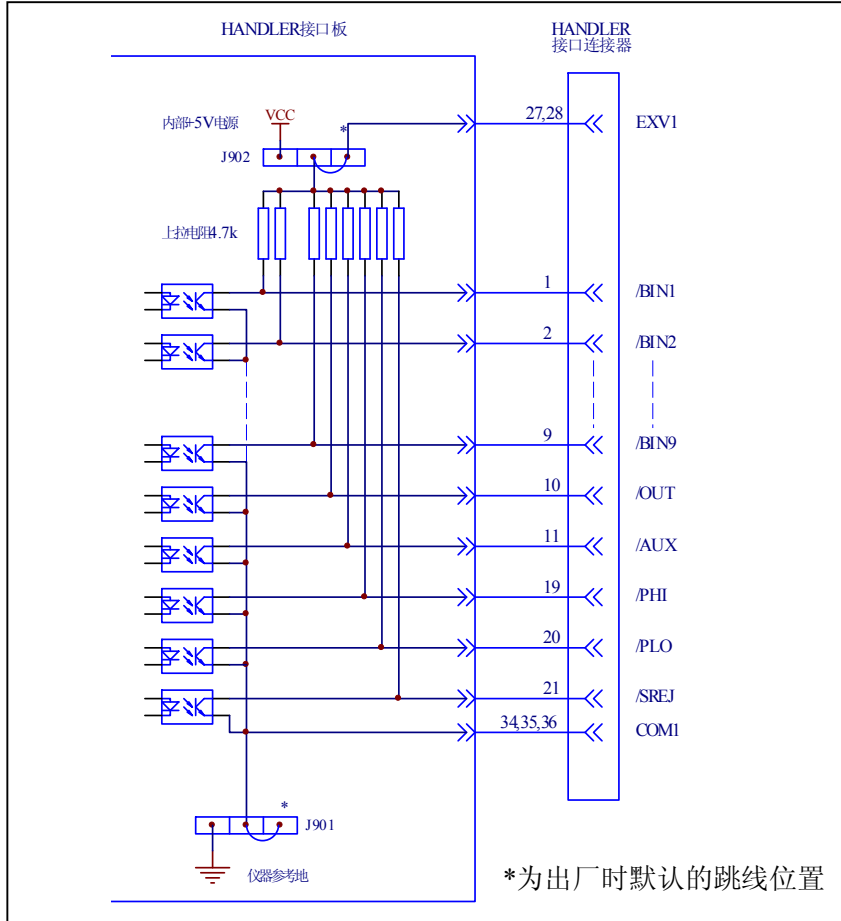


图 9-6 分选输出信号简化示意图

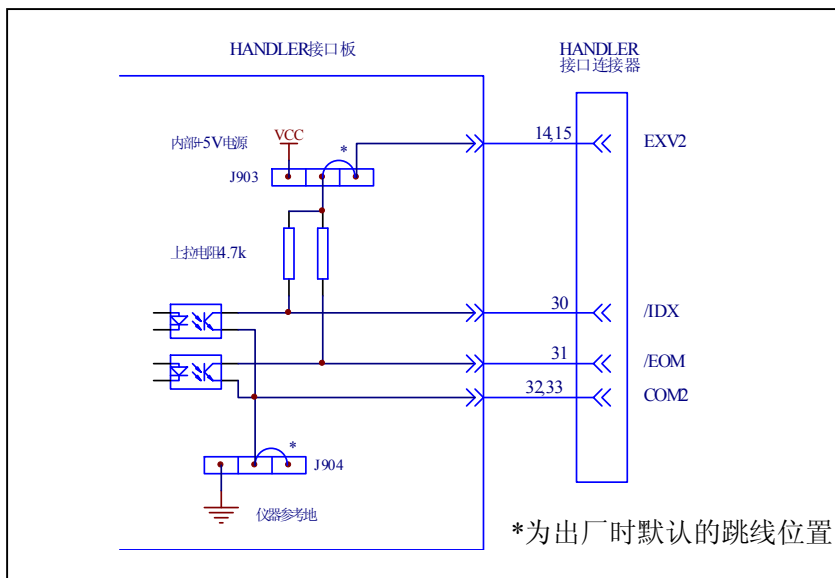


图 9-7 控制信号简化示意图

9.3.2 直流隔离输入

/TRIG 信号（12，13 脚）连接到光耦中 LED 的阴极，仪器在 /TRIG 信号的上升沿被触发。LED 阳极可以由内部 5V 直流电压驱动，也可以由外部直流电压 EXV2 驱动（和控制输出信号使用同一电源）。

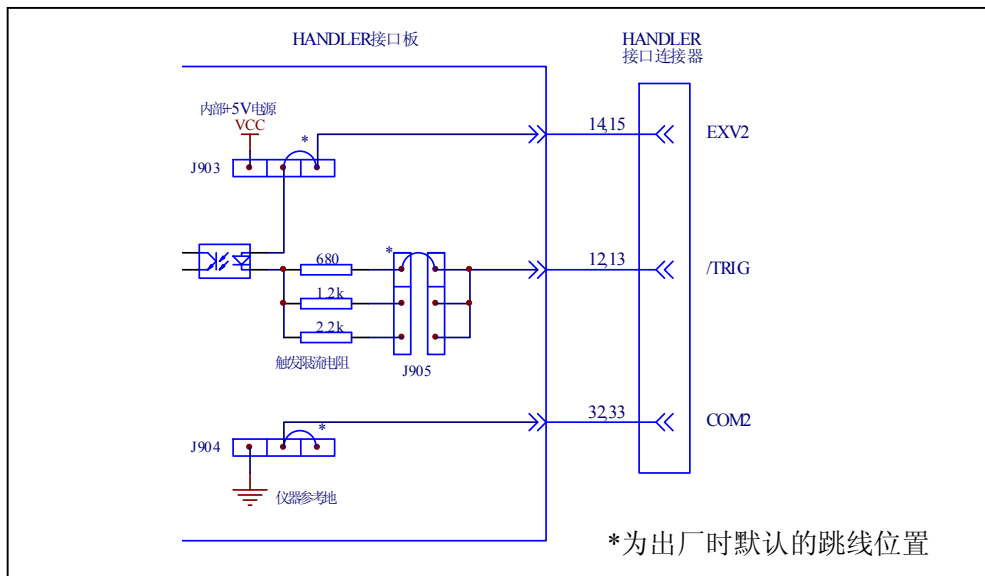


图 9-8 HANDLER 口触发输入信号简图

- ①**注意：**为驱动光耦，/TRIG 信号在低电平时应具有 5-10mA 的电流驱动能力；同时要有适当的去抖动处理，以防产生误触发。
- ☞**提示：**当控制电路使用内部电源时，应该把 COM2 回路的共用地连接到仪器的参考地上，同步设置跳线 J904 就可以将 COM2 与内部地 GND 直接相连。
- ☞**提示：**由于光耦上控制电压的不同，使用 J905 选择触发限流电阻。参考表 9-5。

9.4 HANDLER 接口板跳线设置

HANDLER 接口板上的跳线用来选择分选输出信号及控制信号是使用内部电源还是外部电源，并根据电源电压选择触发信号 (TRIG) 的限流电阻。表 9-5 是对每个跳线 (J901-J905) 的描述，它们在接口板上的位置如图 9-9 所示。

⚠ 警告：

打开机箱更改跳线设置前，确保已关机并拔去电源插头，待数分钟内部电容放完电后再进行操作！

- ☞**提示：**在表 9-5 和图 9-9 中，“N”表示出厂时默认的跳线设置。

表 9-5 HANDLER 接口板上的跳线设置

跳 线		描 述	信 号
号码	位置		
J901	左边	分选信号的直流输出是非隔离的，COM1 被连接到仪器的参考地上。	分选输出信号： /BIN1-/BIN9 /AUX
	右边(N)	分选信号的直流输出是隔离的。	
J902	左边	分选输出信号上拉电源为内部直流电压源 VCC(+5V)，应同步设置 J901 到左边，使参考地从 COM1 输出。	/OUT /PHI /PLO /SREJ
	右边(N)	分选输出信号上拉电源接外部直流电压 EXV1(5V-24V)。	
J903	左边	控制信号使用内部直流电压 VCC(+5V)；应同步设置 J904 到左边，使参考地从 COM2 输出。	控制信号： /IDX /EOM /TRIG
	右边(N)	控制信号使用外部直流电压 EXV2 (5V-24V)。	
J904	左边	控制信号的直流输入输出是非隔离的，COM2 被连接到仪器的参考地上。	
	右边(N)	控制信号的直流输入输出是隔离的。	
J905	左边(N)	触发限流电阻是 680Ω。 当 EXV2 在 5V-8V 间或控制信号使用内部直流电压时 (J903、J904 在左边)，设置跳线在这个位置。	触发信号： /TRIG
	中间	触发限流电阻是 1.2kΩ。 EXV2 在 8V-15V 间时，在这里设置跳线。	
	右边	触发限流电阻是 2.2kΩ。 EXV2 在 15V-24V 间时，在这里设置跳线。	

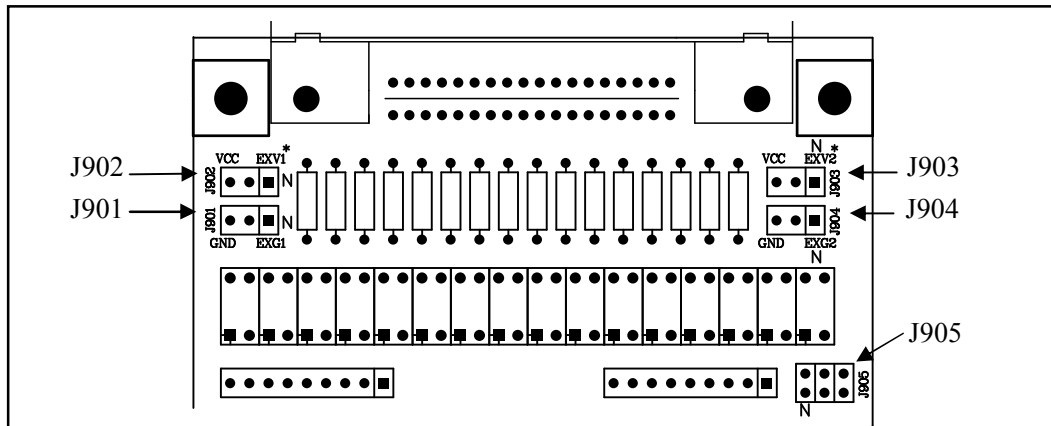


图 9-9 跳线在 HANDLER 板上的位置

在图 9-9 中，J901 和 J902 用于选择分选输出信号的电源，J903 和 J904 用于选择控制信号的电源，J905 用于选择触发限流电阻。

ⓘ**注意：**从 HANDLER 口使用内部+5V（脚 16-18）直流电源时（不推荐使用），J901 及 J904 的跳线应设到左边位置，使相应的 COM1 或 COM2 连接到仪器内部参考地上。

⚠**警告：**从 HANDLER 口使用内部+5V 电源时，最大允许使用电流为 100mA。

9.5 HANDLER 口操作

建立好 HANDLER 接口板后，就可以使用 HANDLER 接口了。在操作前，先设置极限列表用以档比较器功能或设置列表扫描数据用以列表扫描比较功能。下面的操作过程即为使用 HANDLER 接口进行档比较功能或列表扫描比较功能的简要步骤，详细使用方法请参阅第四章的有关说明。

9.5.1 档比较器功能设置步骤

1. 先设置测试条件如测量参数、频率、电平及速度等。
2. 按 **SETUP** 菜单按键，然后按软键 **LIMIT**，进入极限列表设置页面。
3. 在 **FUNC** 区域选择是否使用参数置换功能，在 **MODE** 区域选择是使用百分比公差（%TOL）还是绝对值公差（±TOL）方式。
4. 设置用以分选的极限列表数据，包括标称值（NOMINAL）、档极限数据（要使用多档分选就要进行多档极限数据的设置）、副参数极限（如不比较则不设置）等。
5. 使用方向键移动反白条到 **COMP** 区域，选择 **ON** 软键，开启档比较功能。
6. 如对主参数合格而副参数不合格的要另档分选，则应到 **AUX** 区域开启附属档功能。
7. 用 HANDLER 口时一般需使用外部触发，按 **SETUP** 菜单键，到 **TRIG** 区域将触发方式设置为“EXT”。同时检查是否关闭了偏差显示方式（DEV_A 及 DEV_B）。
8. 按下 **DISPLAY** 菜单按键，进入元件测量显示页面（MeasDisplay）。为了进行测量，可选择合适的测量页面：**LCR**，**BinNo** 或 **COUNT**。
9. 档分选均是同产品的批量测试，适宜锁定量程进行测量，请参阅 4.2.2.5 一节。
10. 移动光标到 **FILE** 区域，用 **SAVE** 将当前设置保存为一个文件。

9.5.2 列表扫描比较功能设置步骤

1. 先设置测试条件如测量参数、频率、电平及速度等。
2. 用 HANDLER 口时一般需使用外部触发，按 **SETUP** 菜单按键，到 **TRIG** 区域选择触发方式为外部（EXT），并可考虑使用偏差显示方式。
3. 按 **SETUP** 菜单按键，然后按软键 **LIST**，进入列表扫描设置页面。
4. 设置扫描项（频率、电平或偏流）后再设置列表扫描数据及比较参数、上下限。
5. 根据需要到 **MODE** 区域设置扫描模式：**SEQ** 或 **STEP**。
6. 考虑是否要设置延时，内阻等相关参数，扫描测量一般使用量程自动方式。
7. 按下 **DISPLAY** 菜单按键，选择 **SWEEP** 软键，进入列表扫描测量页。
8. 移动光标到 **FILE** 区域，用 **SAVE** 将当前设置保存为一个文件。

第十章 成套与保修

10.1 成套

仪器出厂时应具备以下几项内容：

序号	名称	数量
1	TH2817A 或 TH2816A 型 LCR 数字电桥	1 台
2	TH26011A 开尔文测试电缆	1 付
3	TH26005A 测试夹具	1 台
4	TH26010 镀金短路板	1 片
5	三线电源线	1 根
6	1A 保险丝 	2 只
7	使用说明书	1 份
8	测试报告	1 份
9	质保证书	1 张
10		

用户收到仪器后，开箱检查时请核对以上内容，若发生遗缺，请立即与本公司或经营部门联系。

本仪器 IEEE-488 接口为选件，需另行购买。

10.2 保修

保修期：使用单位从本公司购买仪器者，自公司发运日期计算，自经营部门购买者，自经营部门发运日期计算，保修期二年。保修应出具该仪器保修卡。保修期内，由于使用者操作不当而损坏仪器者，维修费用由用户承担。仪器由本公司负责终生维修。

本仪器维修需专业技术人员进行维修；维修时请不要擅自更换仪器内部各器件；对仪器维修后，需重新计量校准，以免影响测试精度。由于用户盲目维修，更换仪器部件造成仪器损坏不属保修范围，用户应承担维修费用。

仪器应防晒、防湿，应在 1.2 所述的环境中正确使用仪器。

长期不使用仪器，应将仪器用出厂时包装箱包装封存。